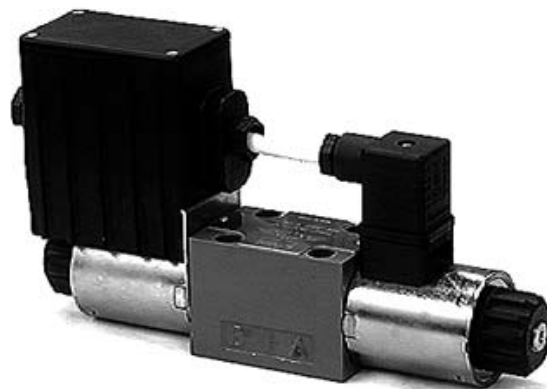
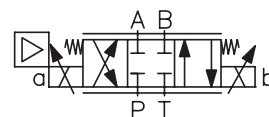


- Компактная конструкция со встроенной электроникой**
- Высокая надежность**
- Простота замены катушек электромагнита, включая электронику, без необходимости открывать гидравлический контур**
- Непрерывное управление потоком в обоих направлениях**
- Монтажные размеры согласно DIN 24 340-A6 и ISO 4401-AB-03-4-A**



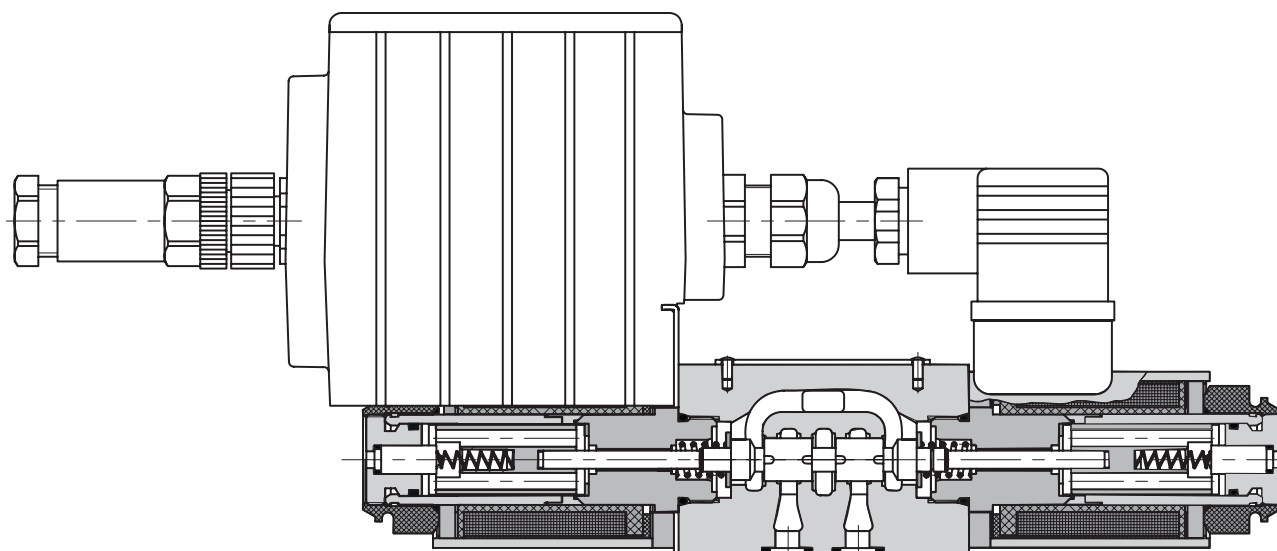
Техническое описание

Пропорциональные распределители состоят из чугунного корпуса, специального управляющего золотника, двух пружин с крепежными шайбами и одного или двух пропорциональных соленоидов. На каждый соленоид может быть установлена коробка управления, в которую входит одна или две электронные платы управления, в зависимости от количества управляемых соленоидов. У модели с двумя соленоидами соленоид, установленный напротив коробки управления, соединяется с ней с помощью разъема по DIN, двухжильного кабеля и втулки. Коробка управления соединяется с источником питания и управляющим сигналом с помощью разъема с 4 штырьками типа M12 x 1. Катушка соленоида и коробка управления могут поворачиваться на $\pm 90^\circ$.

Блок управления питает соленоид электрическим током, который изменяется в зависимости от управляющего сигнала. Соленоид передвигает управляющий золотник в необходимое положение, пропорционально управляющему току.

Блок управления обеспечивает следующие возможности регулировки: смещение, усиление, время возрастания и падения напряжения генератора, возмущение частоты (2 частот) и амплитуды генератора. О правильности выполнения блоком управления своих функций сигнализируют светодиоды. Также имеется стабилизированное напряжение +10В (+5В для напряжения 12В). При использовании этого напряжения можно создавать сигнал регулятора напряжения с помощью потенциометра $\geq 1 \text{ k}\Omega$.

Электронная плата управления позволяет использовать регулирование напряжения или тока в зависимости от положения переключателей SW1 и SW3 (см. таблицу на стр. 6). Базовое покрытие корпуса гидрораспределителя - фосфатирование, покрытие рабочих соленоидов - цинкование.



Код заказа

PRM2-06 □ / □ - □ □ □

Пропорциональные гидрораспределители

Типоразмер

06

Уплотнения

без обозначения
V

NBR
FPM (Витон)

	2Z51
	2Z11
	2Y51
	2Y11
	3Z11
	3Z11B
	3Z12
	3Z12B $\frac{q_A}{q_B} = \frac{1}{2}$
	3Y11 $\frac{q_A}{q_B} = \frac{1}{2}$
	3Y11B $\frac{q_A}{q_B} = \frac{1}{2}$
	3Y12 $\frac{q_A}{q_B} = \frac{1}{2}$
	3Y12B $\frac{q_A}{q_B} = \frac{1}{2}$

Электроника

без обозначения

без электроники

EK соединение с помощью разъема M12 x 1 (разъем с 4 штырьками) (поставляется с ответной частью)

Номинальное напряжение питания

12	12 В пост. ток
24	24 В пост. ток

Номинальный расход при Δp = 10 бар

15	15 л/мин
30	30 л/мин

* Модель для цилиндров с ассиметричным штоком поршня, отношение площади поршня 1:2

Техническая информация

Типоразмер	мм	06
Макс. рабочее давление в каналах P, A, B	бар	320
Макс. рабочее давление в канале T	бар	210
Рабочая жидкость		Гидравлические масла классов HM, HV по SETOP - RP, 91H, класс вязкости ISO VG 32, 46 и 68
Температ. интервал жидкости (NBR/ Витон)	°C	-30 ... +80 / -20 ... +80
Температура окружающей среды	°C	до +50
Вязкость	мм ² /с	20 ... 400
Класс чистоты рабочей жидкости		Класс 21/18/15 согласно ISO 4406 (1999).
Номинальный расход Q _n при Δр = 10 бар (ν = 35 мм ² Чс ⁻¹)	л/мин	15 / 30
Гистерезис	%	≤ 6
Вес PRM2-042 PRM2-043	кг	1.9 2.4
Монтажная позиция		по выбору, предпочтительно горизонтальная
Исполнение		IP65

Техническая информация по пропорциональному соленоиду

Номинальное напряжение питания	В	12 пост. ток		24 пост. ток
Ограничение тока	А	2.5	1.6 (12 В электроника)	1.0
Средняя величина сопротивления при 20 °C	Ω	2.3	5.2 (12 В электроника)	13.4

Техническая информация по электронике

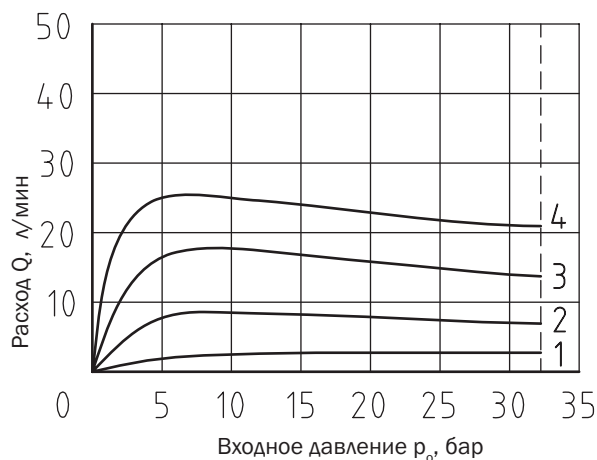
Номинальное напряжение питания U _{cc}	В	12 пост. ток	24 пост. ток
Диапазон напряжения сети	В	11.2... 14.7	20 ... 30 пост ток
Стабилизир. напряжение для управления	В	5 пост. ток (R > 1кΩ)	10 пост. ток (R ≥ 1 кΩ)
Сигнал управления		см. таблицу конфигурации переключателей (стр. 6)	
Максимальный ток на выходе	А	2.4 для R < 4Ω	1.5 для R < 10Ω
Диапазон изменяющихся напряжений	с	0.05 ... 3	
Частота вибрационного сигнала	Гц	90/60	

Предел мощности

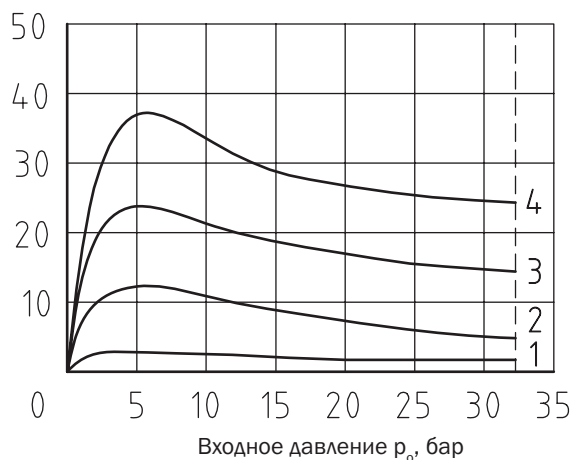
Замеряется при ν = 35 мм²/с

P → A / B → T or P → B / A → T

Номин. расход 15 л/мин



Номин. расход 30 л/мин

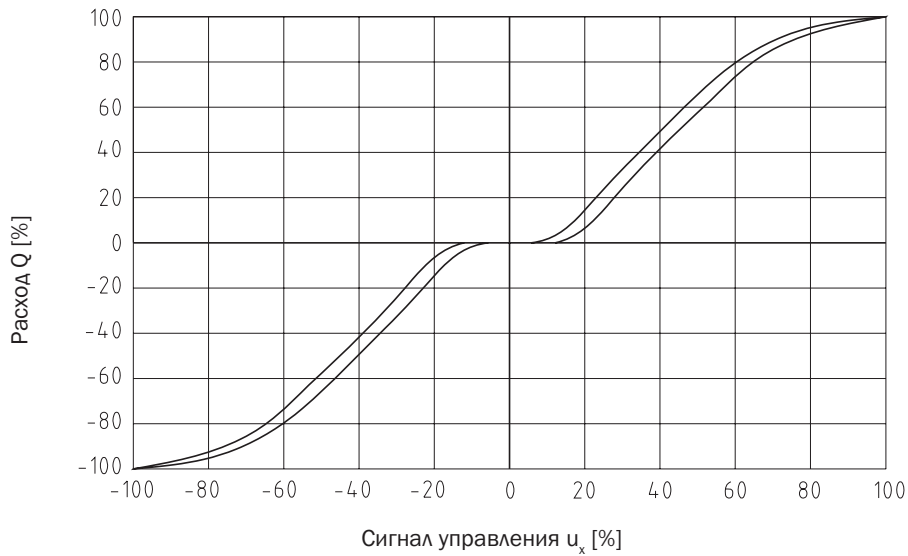


Ток соленоида:

- 1 = 50%
- 2 = 60%
- 3 = 70%
- 4 = 80%
- 5 = 90%
- 6 = 100%

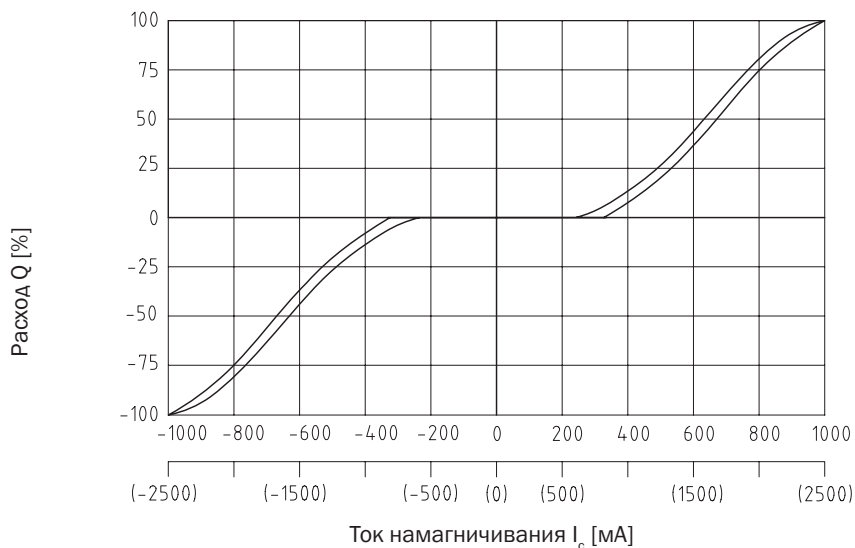
Характеристика расхода со встроенной электроникой

Замеряются при $\Delta p = 10$ бар, $v = 35$ мм²/с



Характеристика расхода без встроенной электроники

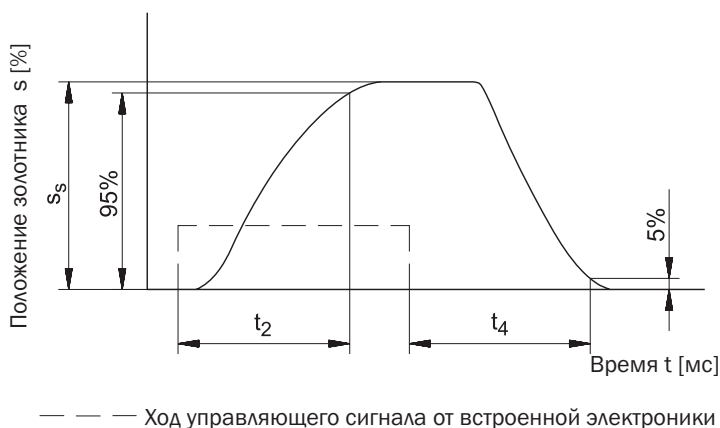
Замеряются при $\Delta p = 10$ бар, $v = 35$ мм²/с, величины в скобках действительны при напряжении сети 12 В



Величина тока катушки, который запускает прохождение потока через пропорциональный распределитель, может быть разной в связи с производственным допуском в пределах $\pm 6\%$ ограничения тока.

Переходная характеристика

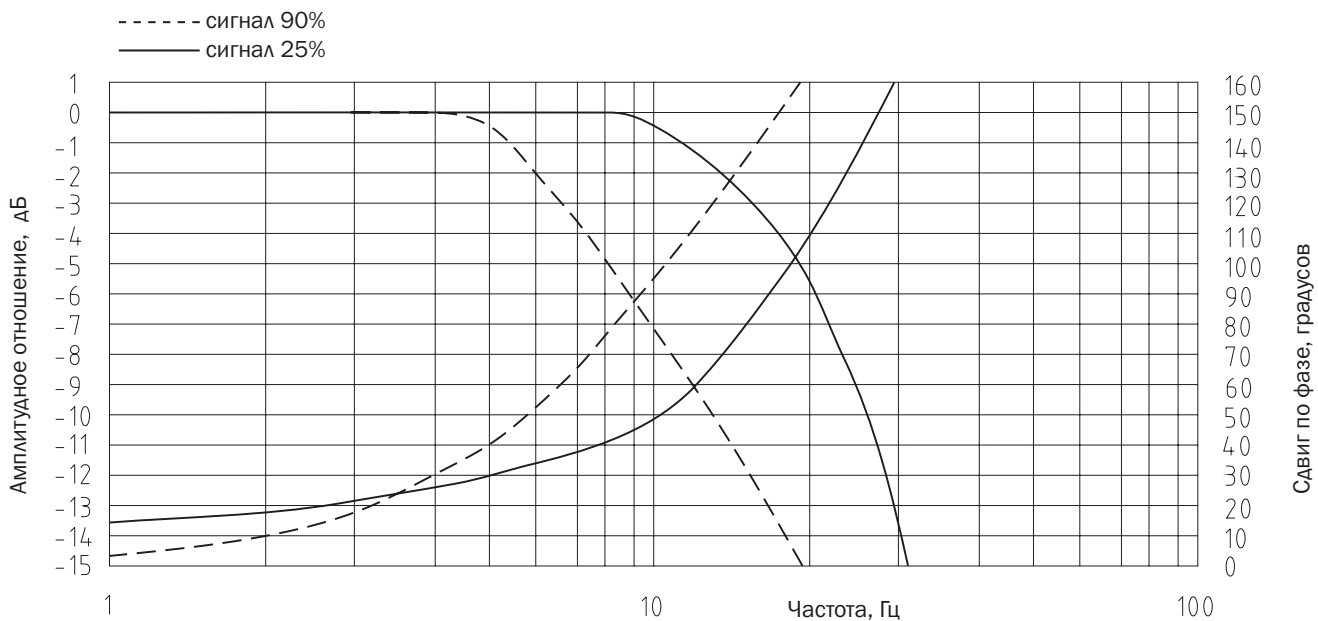
Замеряются при $\Delta p = 10$ бар, $v = 35$ мм²/с, $Q = 80\%Q_n$



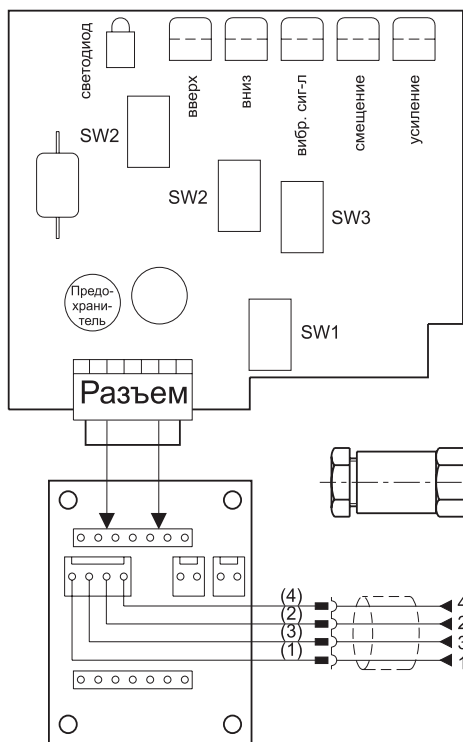
Фикс. положение золотника s_s [%]	t_2 [мс]	t_4 [мс]
100	85	100
75	70	85
50	55	75
25	45	55

Данные в таблице даны для информации. Время переходных характеристик при управлении давлением или потоком в конкретном гидравлическом контуре всегда продолжительнее.

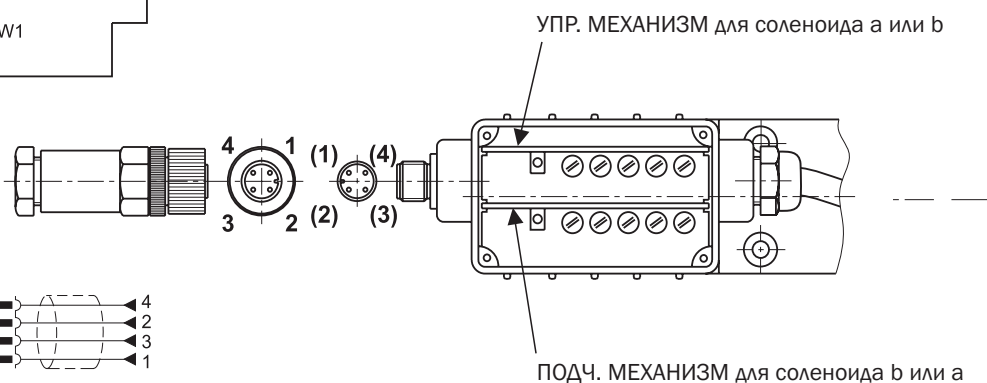
Частотная характеристика



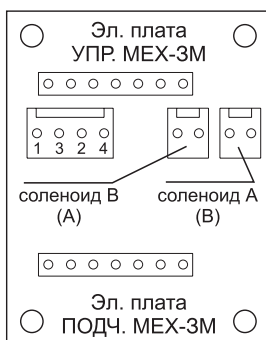
Компоновка элементов в электронной плате



- SW1 - выбор сигнала управления
- SW2 - выбор сигнала управления
- SW3 - выбор сигнала управления
- SW4 - частота вибрационного сигнала



Описание основной установочной платы



Количество штырьков	Описание
1	+24 В (U_{cc}) (+12 В)
2	управление
3	0 В
4	+10 В (+5 В)

Таблица конфигураций переключателей для выбора сигнала управления

	PRM2-042				PRM2-043		
	0 ... 5 В	0 ... 10 В (0 ... 5 В)*	0 ... 20 мА	4 ... 20 мА	$U_{cc}/2 \pm 10 \text{ V} (\pm 5 \text{ В})^*$	$\pm 10 \text{ В} (\pm 5 \text{ В})^*$	
УПРАВЛЯЮЩИЙ МЕХАНИЗМ	SW1						
	SW2						
	SW3						
	SW4	90 Гц			60 Гц		
ПОДЧИНЕННЫЙ МЕХАНИЗМ	SW1						
	SW2						
	SW3						
	SW4					90 Гц	60 Гц

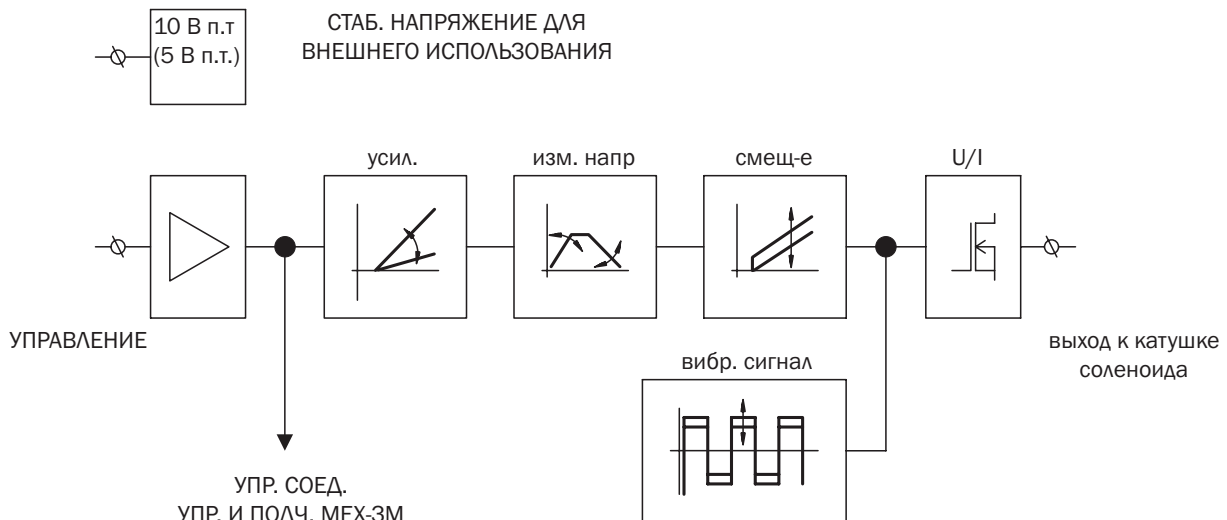


Обозначение базовой настройки производителя.

Изменяющиеся напряжения настраиваются на минимальные значения, вибрационный сигнал устанавливается на оптимальную величину, с учетом гистерезиса. Смещение и усиление устанавливаются согласно характеристикам на стр.3 и 4. Не рекомендуется изменять эти настройки.

* Величина входного сигнала для электронного устройства на 12 В.

Схема соединений



Гидрораспределитель PRM2-062 (с одним соленоидом)

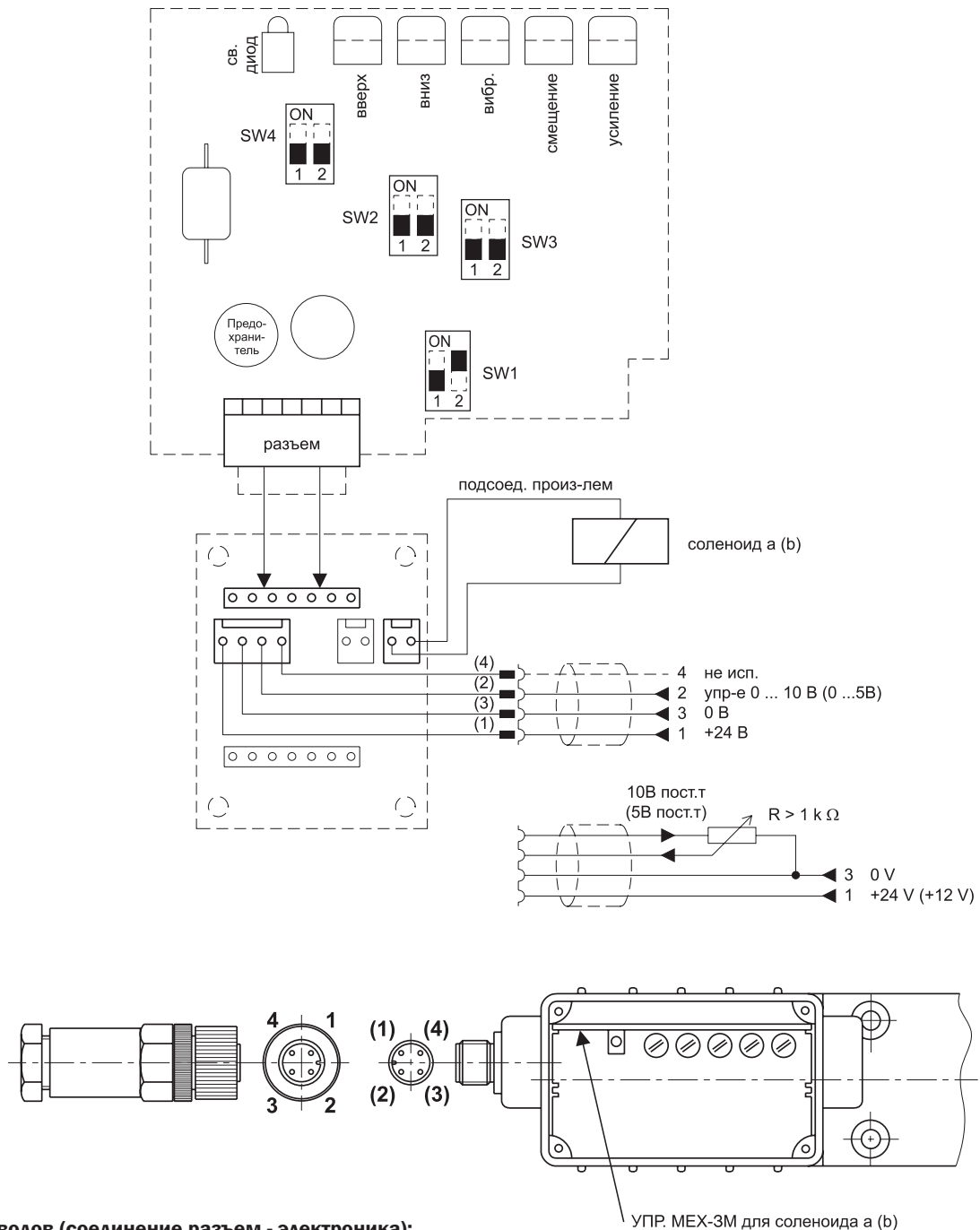
1 Фабричная настройка

1.1 Управление внешним источником напряжения 0 ... 10 В (0 ... 5 В) или внешним потенциометром R >1 кΩ

Примечание:

У сигнала управления должен быть такой же нулевой потенциал, как у источника напряжения.

Управляющая плата для соленоида а (b)



Цвет проводов (соединение разъем - электроника):

- (1) - коричневый
- (2) - белый
- (3) - голубой
- (4) - черный

Фабричная настройка:

Сигнал управления:

0 - 10 В (0 - 5В)

Возбуждающий сигнал

частота 90Гц
амплитуда - оптимальная

Изменяющиеся напряжения:

0.05 с

Смещение, усиление:

согласно характеристикам на стр. 3, 4

Гидрораспределитель PRM2-062 (с одним соленоидом)

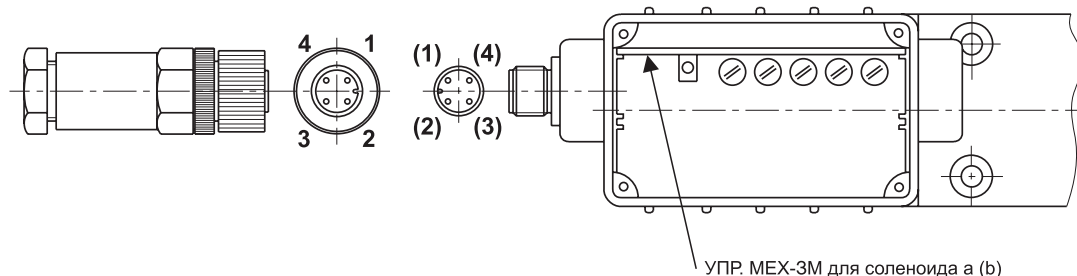
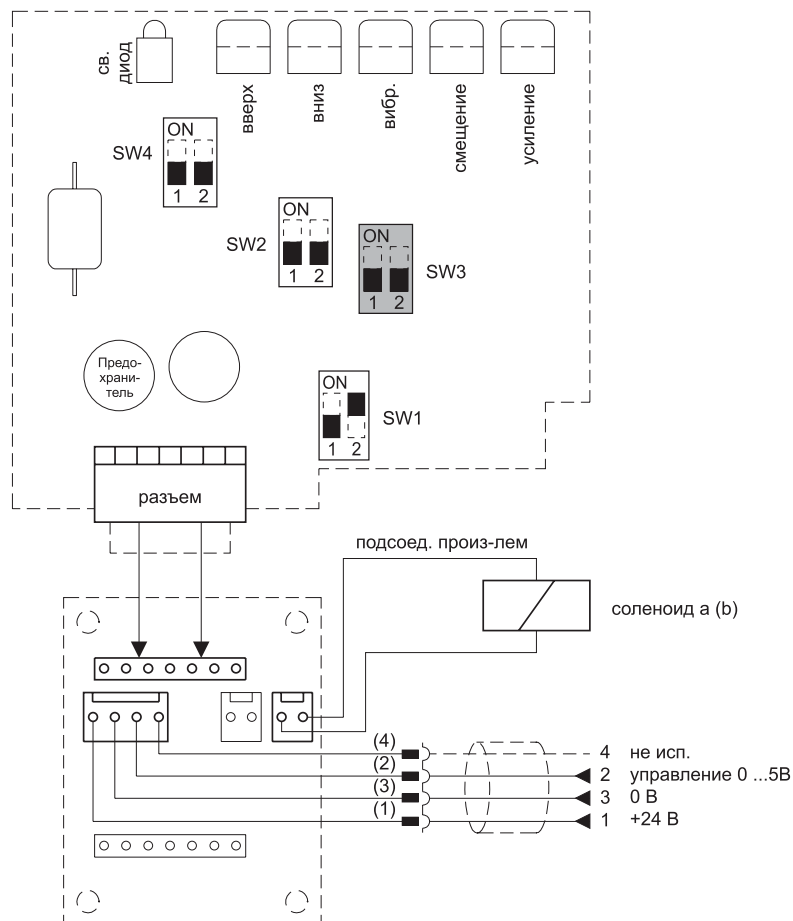
2 Другие возможности управления

2.1 Управление внешним источником напряжения 0 ... 5 В

Примечание:

У сигнала управления должен быть такой же нулевой потенциал, как у источника напряжения.

Управляющая плата для соленоида а (b)



Для изменения заводских настроек этой модели гидрораспределителя рекомендуется сделать следующее:

1. Открутить крышку, закрывающую электронику
2. Аккуратно вынуть управляющую плату
3. Передвинуть переключатель SW3 в положение, показанное на рисунке
4. Вставить управляющую плату и поставить крышку, закрывающую электронику
5. Подать напряжение +24 В из внешнего источника питания на клеммы 1 и 3 разъема
6. Подать управляющее напряжение 0 ... 5 В из внешнего источника на клеммы 2 и 3 разъема

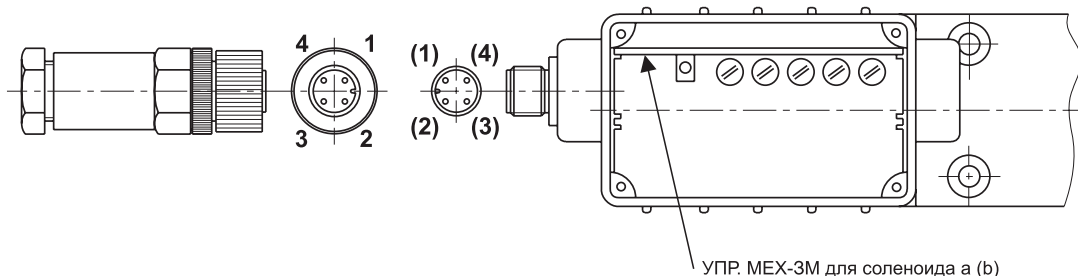
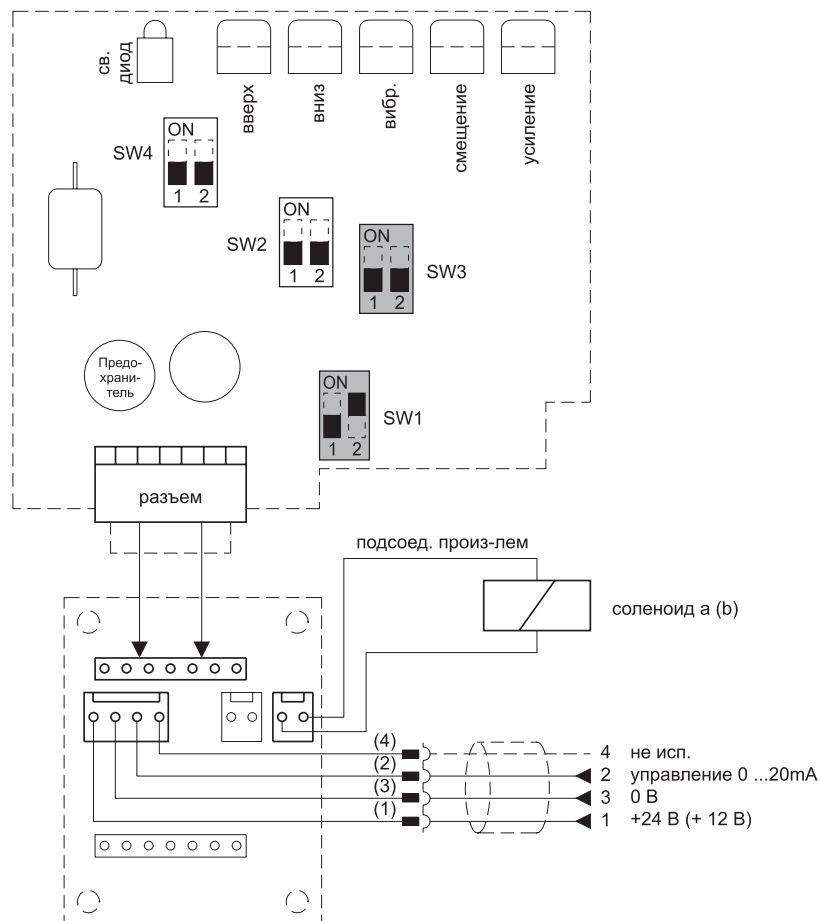
Гидрораспределитель PRM2-062 (с одним соленоидом)

2.2 Управление внешним источником питания 0 ... 20 мА

Примечание:

У сигнала управления должен быть такой же нулевой потенциал, как у источника напряжения.

Управляющая плата для соленоида а (b)



Для изменения заводских настроек этой модели гидрораспределителя рекомендуется сделать следующее:

1. Открутить крышку, закрывающую электронику
2. Аккуратно вынуть управляющую плату
3. Передвинуть переключатели SW1 и SW3 в положение, показанное на рисунке
4. Вставить управляющую плату и поставить крышку, закрывающую электронику
5. Подать напряжение +24 В (+12 В) из внешнего источника питания на клеммы 1 и 3 разъема
6. Подать управляющий ток 0 ... 20 мА из внешнего источника на клеммы 2 и 3 разъема

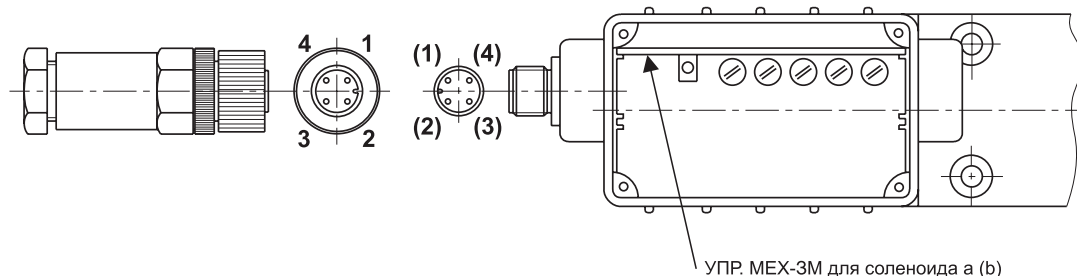
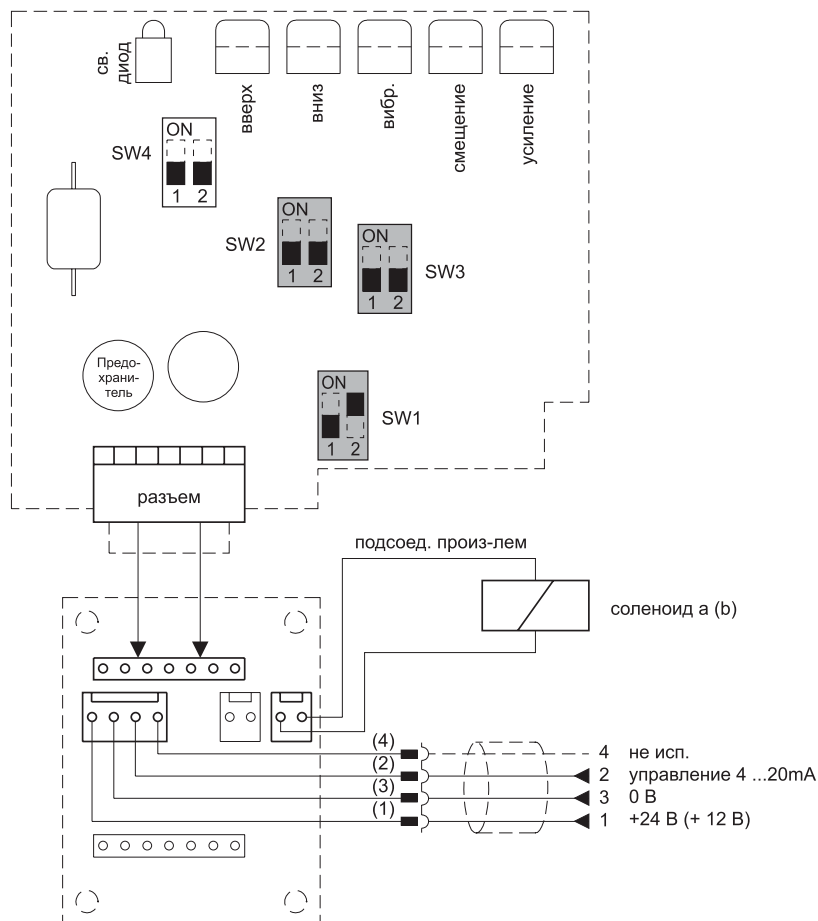
Гидрораспределитель PRM2-062 (с одним

2.3 Управление внешним источником питания 4 ... 20 мА

Примечание:

У сигнала управления должен быть такой же нулевой потенциал, как у источника напряжения.

Управляющая плата для соленоида а (b)



Для изменения заводских настроек этой модели гидрораспределителя рекомендуется выполнить следующее:

1. Открутить крышку, закрывающую электронику
2. Аккуратно вынуть управляющую плату
3. Передвинуть переключатели SW1, SW2 и SW3 в положение, показанное на рисунке
4. Вставить управляющую плату и поставить крышку, закрывающую электронику
5. Подать напряжение +24 В (+12 В) из внешнего источника питания на клеммы 1 и 3 разъема
6. Подать управляющий ток 4 ... 20 мА из внешнего источника на клеммы 2 и 3 разъема

Гидрораспределитель PRM2-063 (с двумя соленоидами)

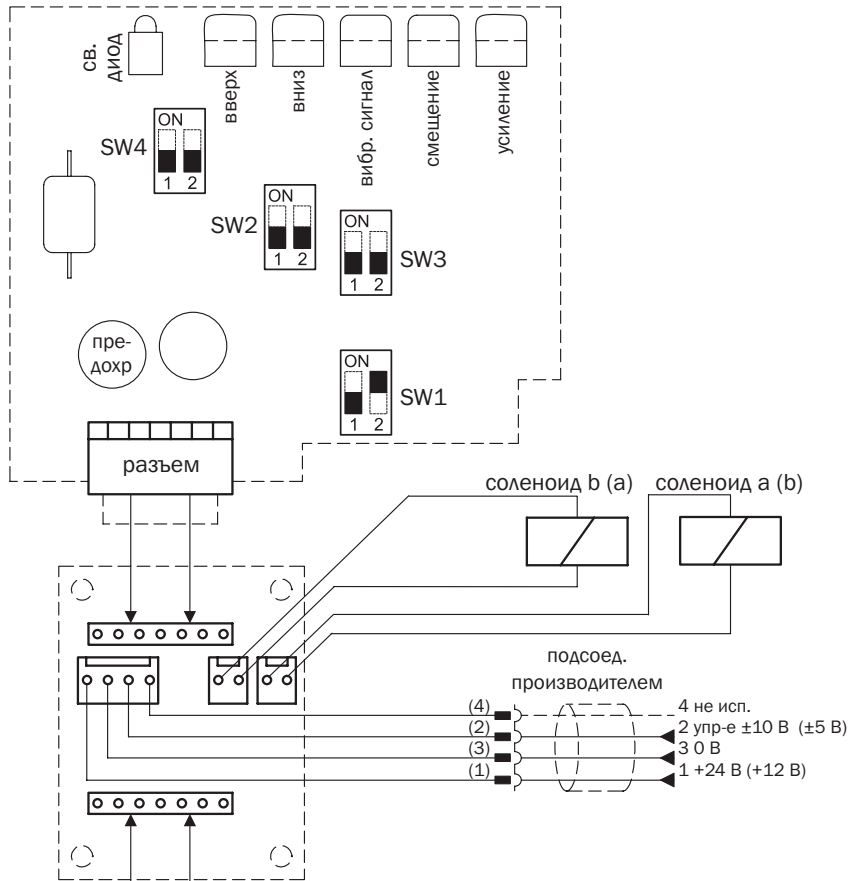
3 Фабричная настройка

3.1 Управление внешним источником питания $0 \pm 10 \text{ В}$ ($0 \pm 5 \text{ В}$)

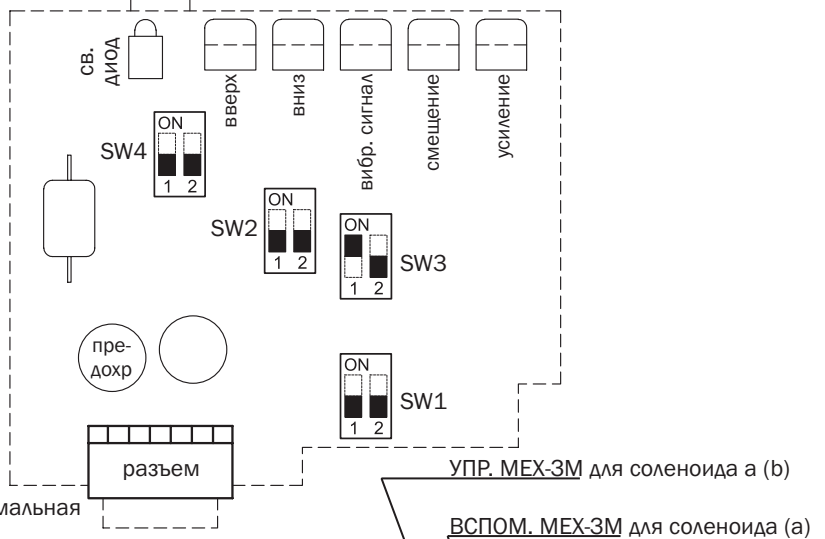
Примечание:

У сигнала управления должен быть такой же нулевой потенциал, как у источника напряжения.

Управляющая плата для соленоида а (b)



Вспом. плата для соленоида b (a)



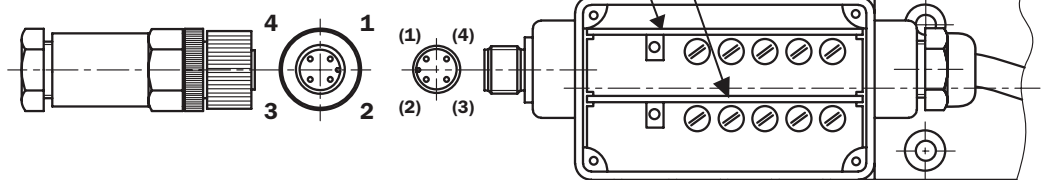
Фабричные настройки:

Управляющий сигнал: $0 \pm 10 \text{ В}$ ($0 \pm 5 \text{ В}$)

Возбуждающий сигнал: частота 90 Гц
амплитуда - оптимальная

Изм. напряжения: 0.05 с

Смещение, усиление: согласно характеристикам на стр. 3, 4

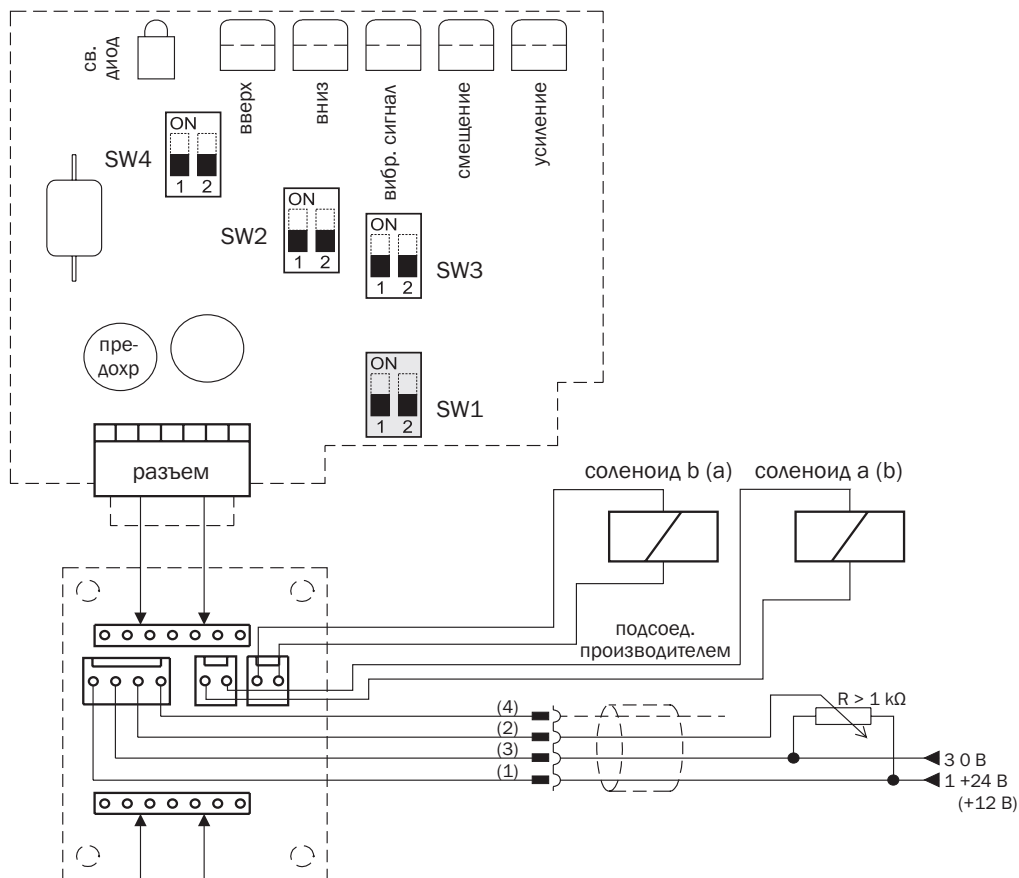


Гидрораспределитель PRM2-063 (с двумя соленоидами)

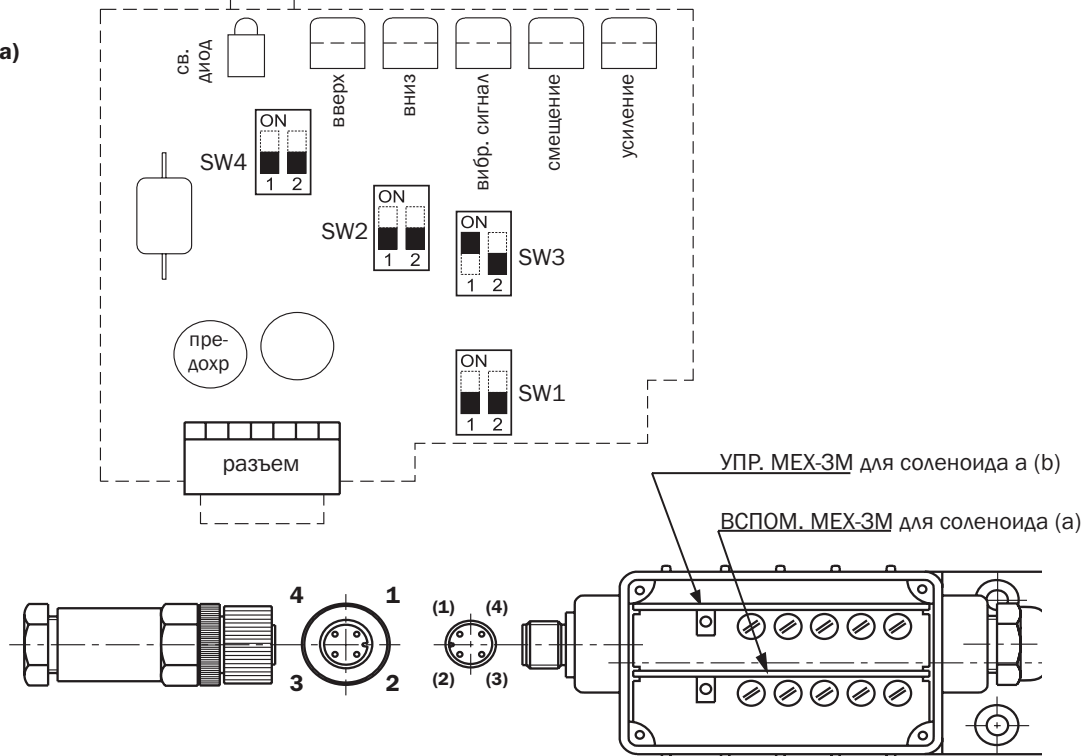
3.2 Другие возможности управления

Управление $U_{cc}/2 \pm 10\text{ В}$ ($U_{cc}/2 \pm 5\text{ В}$) внешний потенциометр $R > 1\text{ к}\Omega$

Управляющая плата
для соленоида (b)



Вспом. карта
для соленоида b (a)

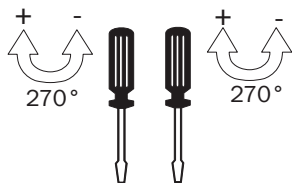
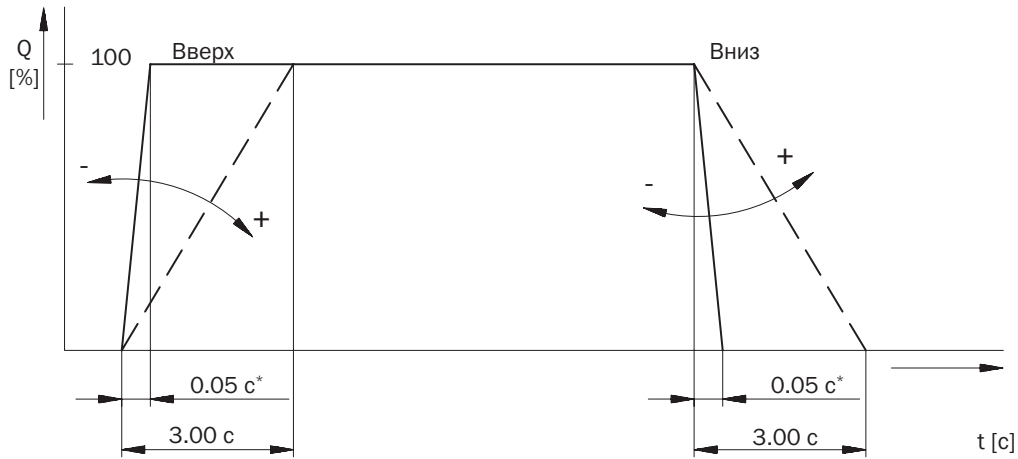


Для изменения заводских настроек этой модели гидрораспределителя рекомендуется выполнить следующее:

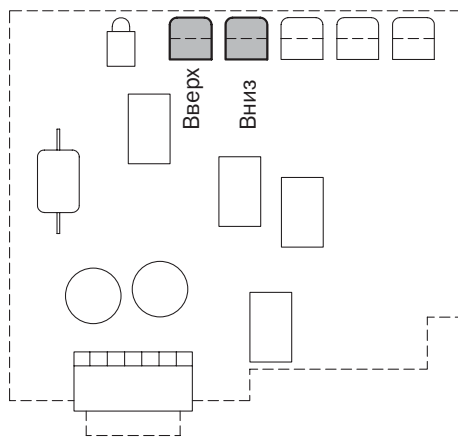
1. Открутить крышку, закрывающую электронику
2. Аккуратно вынуть управляющую плату
3. Передвинуть переключатели SW1 в положение, показанное на рисунке
4. Вставить управляющую плату и поставить крышку, закрывающую электронику
5. Подать напряжение +24 В (+12 В) из внешнего источника питания на клеммы 1 и 3 разъема

Регулирование изменяющихся напряжений (вверх, вниз)

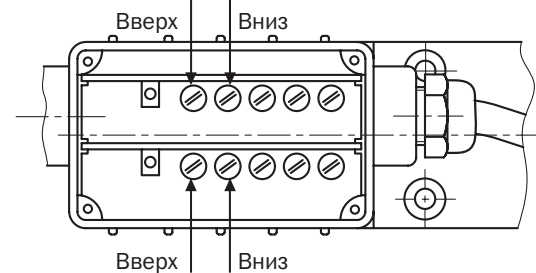
Примечание: Изменяющиеся напряжения настроены производителем на минимальные величины



*Значения для конкретного типа пропорционального распределителя даны только для информации (см. стр. 4)



Рег-ние изм. напряжений для управляющего соленоида



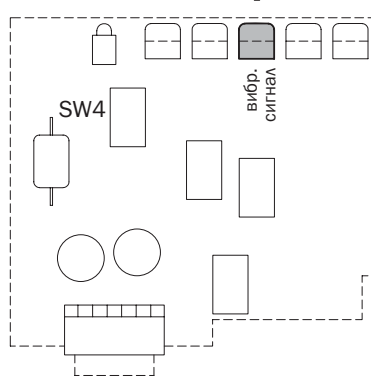
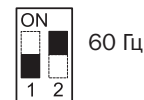
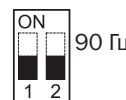
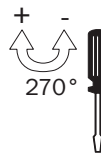
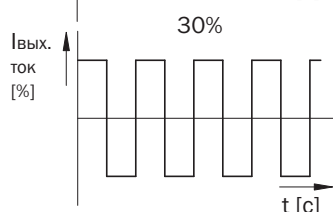
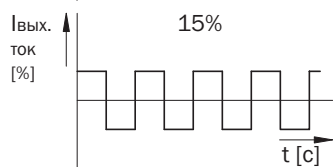
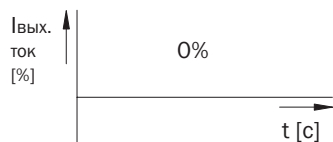
Рег-ние изм. напряжений для подчиненного соленоида

Регулирование возбуждающего сигнала

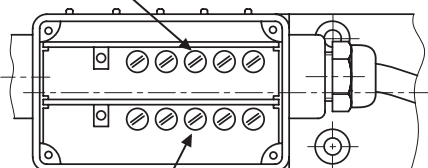
Примечание: возбуждающий сигнал регулируется с учетом минимального гистерезиса.

Амплитуда - потенциометр (вибрационный сигнал) (0 - 30 %)

Частота - переключатель SW4



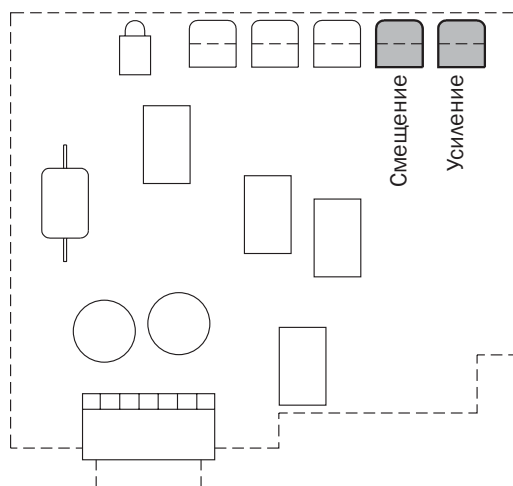
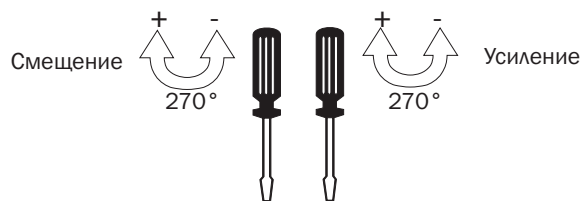
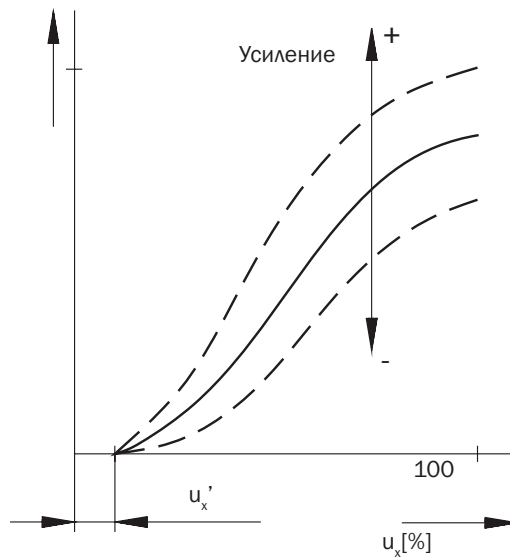
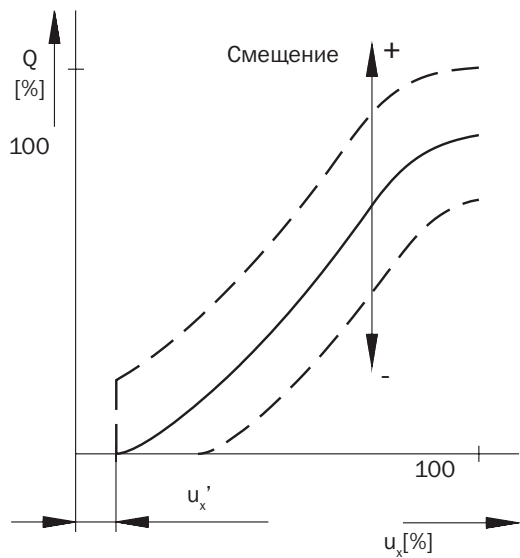
Рег-ние амплитуды упр. соленоида



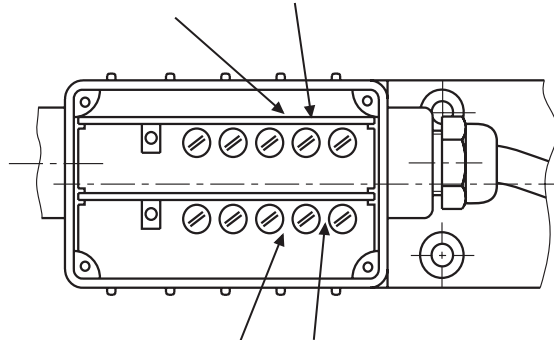
Рег-ние амплитуды подч. соленоида

Регулирование параметров смещения, усиления

Примечание: У используемых соленоидов установлены фабричные настройки конкретных параметров смещения и усиления. Производитель не рекомендует менять эти настройки.



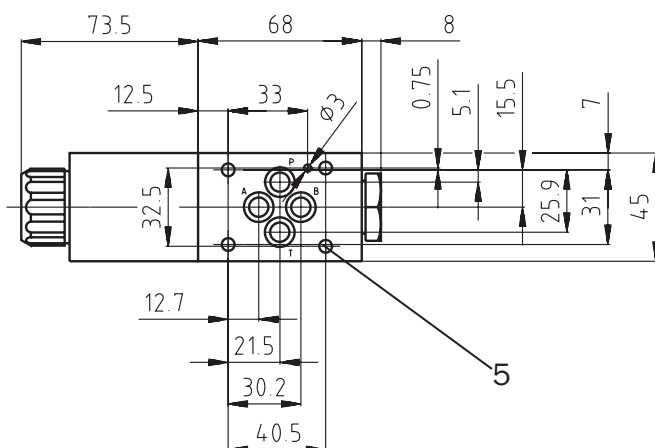
Регулирование смещения и усиления управляющего соленоида



Регулирование смещения и усиления подчиненного соленоида

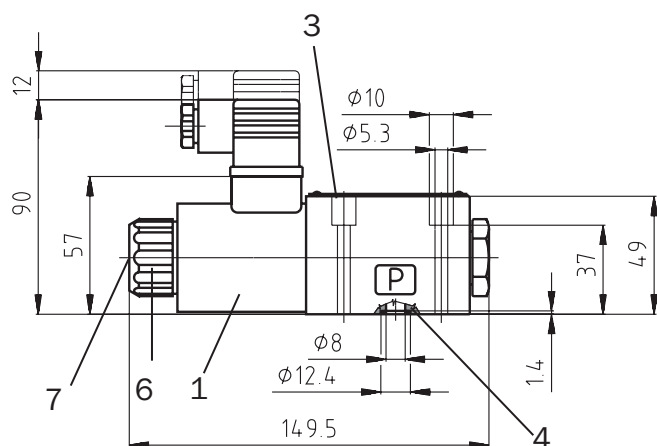
Номинальное напряжение питания электроники [В]	Область, нечувствительная к управляющему сигналу u_x [%]
12	1 ... 3
24	0.5 ... 2

PRM2-062..../..-....



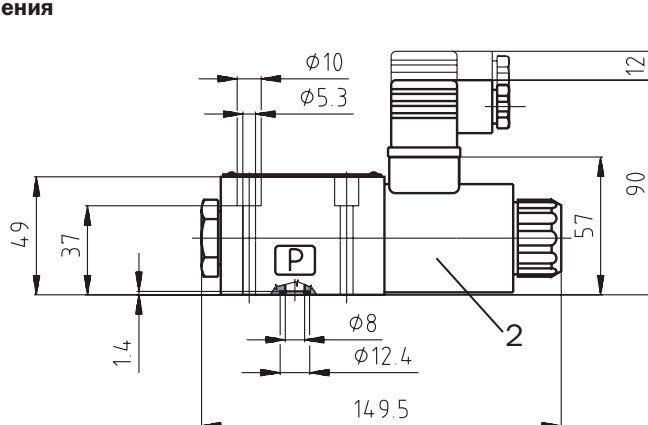
Функциональные обозначения

2Z51, 2Y51

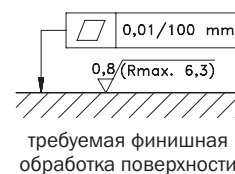


Функциональные обозначения

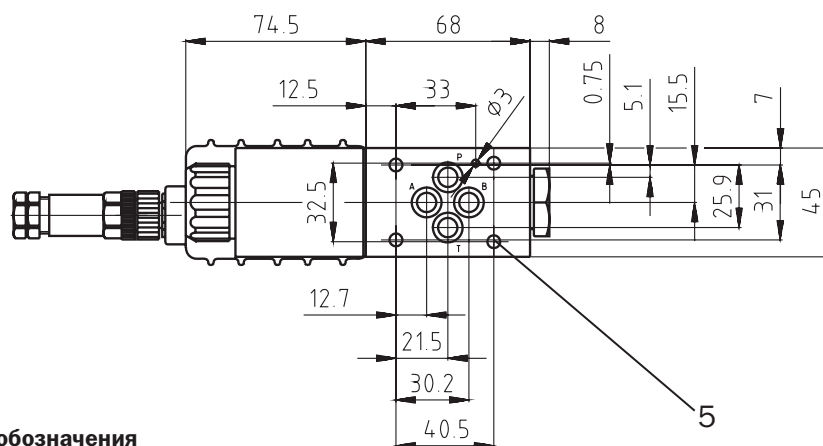
2Z11, 2Y11



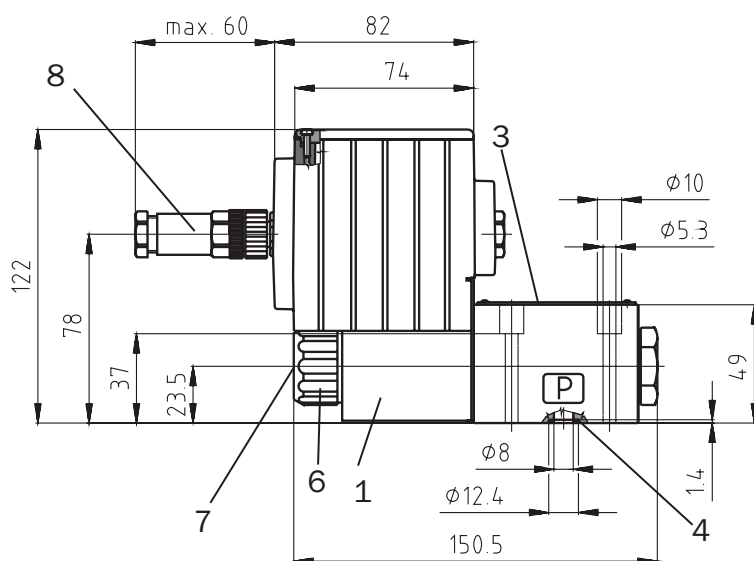
- 1 Соленоид а
- 2 Соленоид b
- 3 Паскальная табличка
- 4 Кольцо квадратного сечения 7.65 x 1.68 (4 шт.), поставляется вместе с гидрораспределителем
- 5 4 монтажных отверстия
- 6 Стопорная гайка соленоида (Момент затяжки гайки 4 Нм)
- 7 Переход на ручное управление



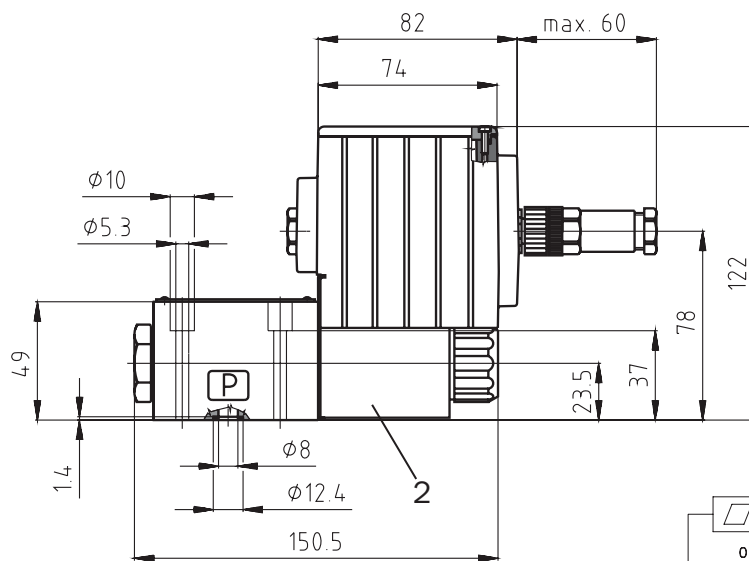
PRM2-062..../...ЕК.



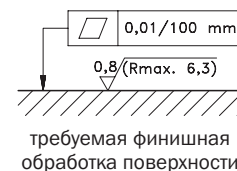
Функциональные обозначения
2Z51, 2Y51



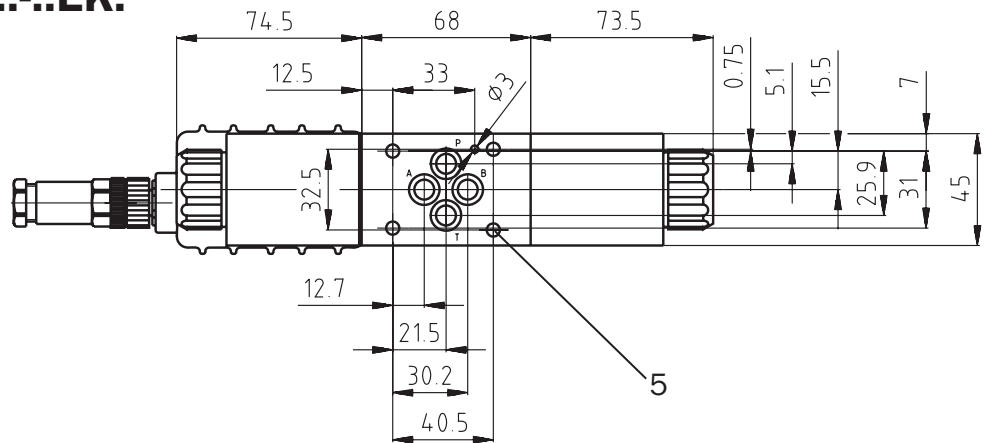
Функциональные обозначения
2Z11, 2Y11



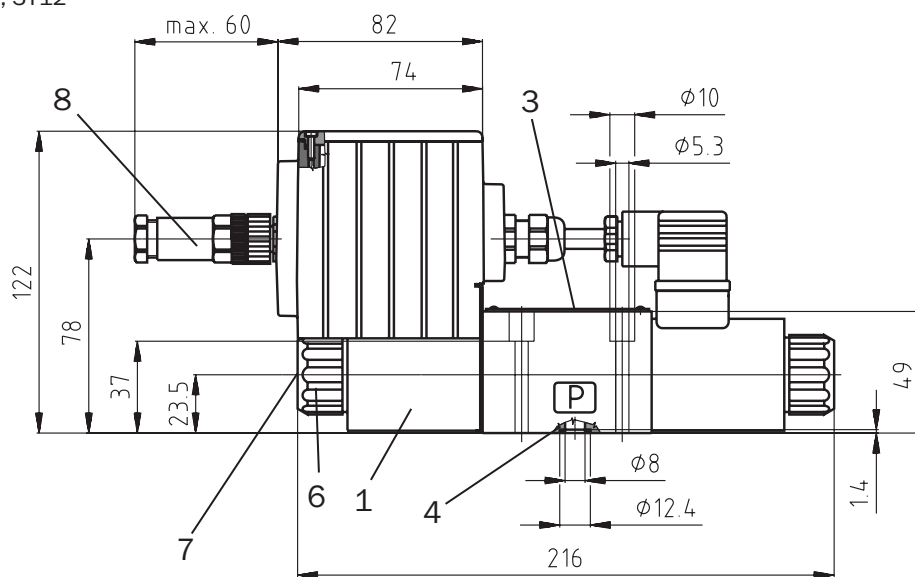
- 1 Соленоид а
- 2 Соленоид б
- 3 Пасканальная табличка
- 4 Кольцо квадратного сечения 7.65 x 1.68 (4 шт.), поставляется вместе с гидрораспределителем
- 5 4 монтажных отверстия
- 6 Переход на ручное управление
- 7 Стопорная гайка соленоида (момент затяжки гайки 3 Нм)
- 8 Разъем с 4 штырьками M12 x 1 для внешнего источника питания



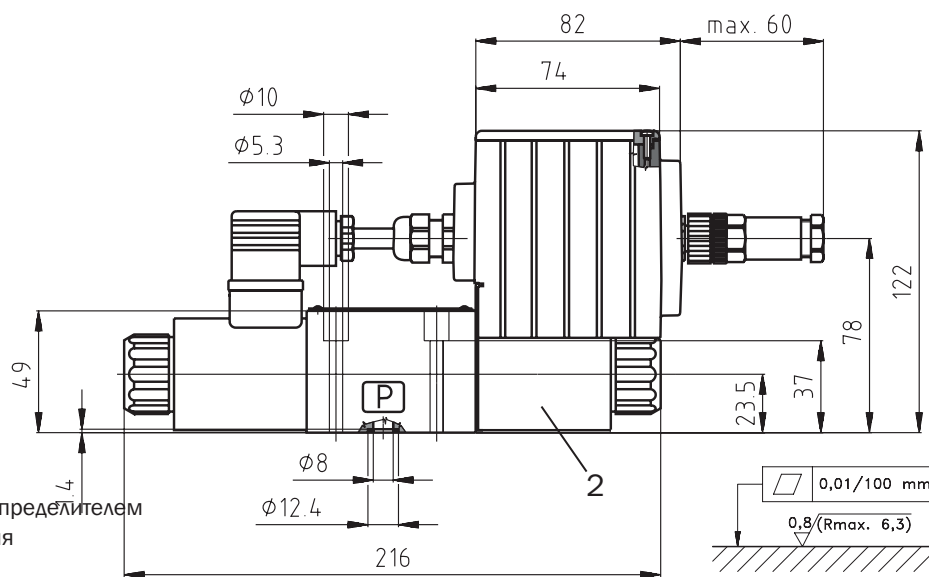
PRM2-063..../....ЕК.



Функциональные обозначения
3Z11, 3Z12, 3Y11, 3Y12



Функциональные обозначения
3Z11B, 3Z12B, 3Y11B, 3Y12B

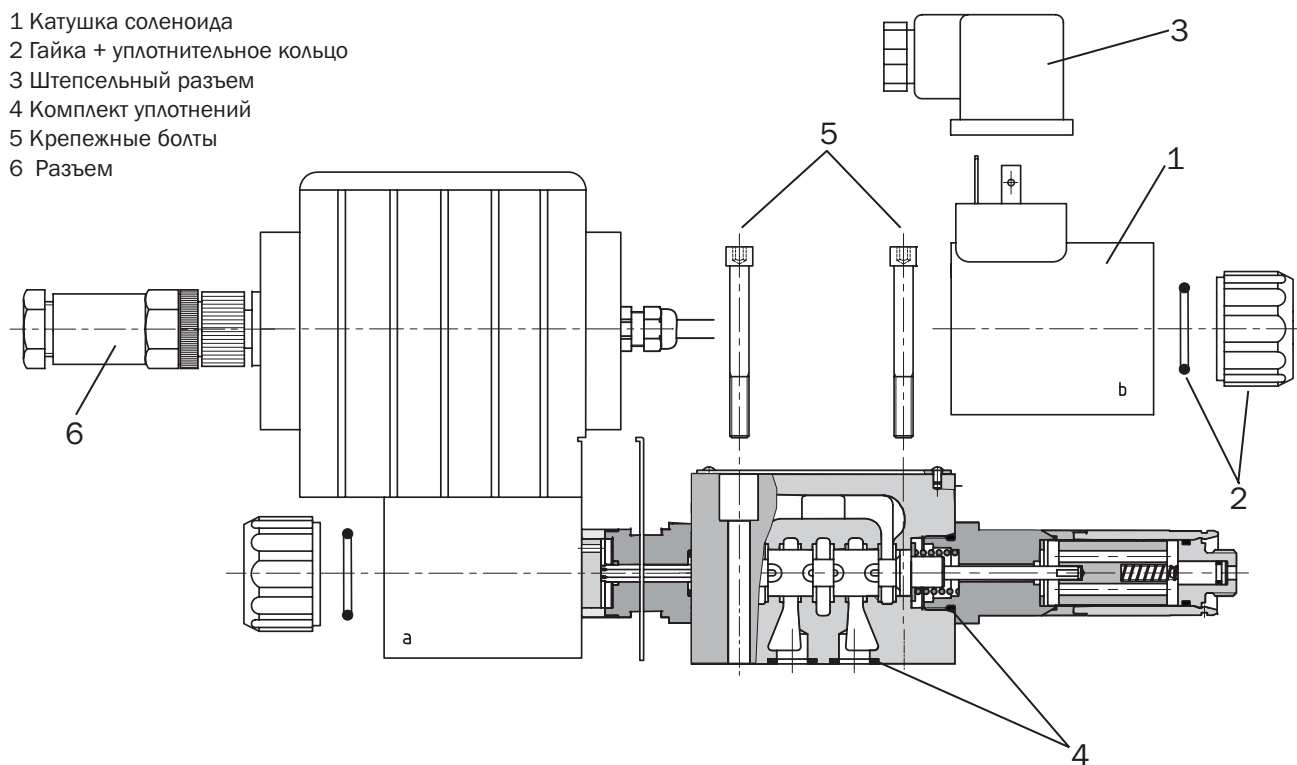


- 1 Соленоид а
- 2 Соленоид b
- 3 Паскальная табличка
- 4 Кольцо квадратного сечения 7.65 x 1.68 (4 шт.), поставляется вместе с гидрораспределителем
- 5 4 сквозных монтажных отверстия
- 6 Стопорная гайка соленоида (момент затяжки гайки 3 Нм)
- 7 Переход на ручное управление
- 8 Разъем с 4 штырьками M12 x 1 для внешнего источника питания

0,01/100 mm
0,8 (Rmax. 6,3)
требуемая финишная обработка поверхности

Размеры гидрораспределителя

- 1 Катушка соленоида
- 2 Гайка + уплотнительное кольцо
- 3 Штепсельный разъем
- 4 Комплект уплотнений
- 5 Крепежные болты
- 6 Разъем



1. Катушка соленоида

Номинальное напряжение [В]	Код заказа
12	936-0061
12	936-0107 (1,6А) (для вст. электронного устройства 12В)
24	936-0067

2. Стопорная гайка соленоида с уплотнительным кольцом

Модель гайки	Уплотнительное кольцо	Код заказа
Стандартная гайка	22 x 2	484-9951

3. Штепсельный разъем по DIN 43 650

Обозначение	Тип	Максимальное входное напряжение	Штепсельный разъем А	Штепсельный разъем В
			серый	черный
			Код заказа	
K5	без выпрямителя - M16x1.5(отверстие под втулку Ø 4-6 мм)	230 В пост. ток	936-9906	936-9905

4. Комплект уплотнений

Тип	Размеры, количество		Код заказа
Стандартное - NBR 70	9.25 x 1.68 (4 шт.)	17 x 1.8 (2 шт.)	484-9961
Витон	9.25 x 1.78 (4 шт.)	17.17 x 1.78 (2 шт.)	484-9971

5. Комплект болтов

Размеры, количество	Момент затяжки	Код заказа
M5 x 45 DIN 912-10.9 (4 шт.)	8.9 Нм	484-9958

6. Разъем

	Код заказа
M12 x 1 (разъем с 4 штырьками)	358358904012

Внимание!

- Упаковочная пленка подлежит вторичной переработке.
- Предохранительная пластина может быть возвращена производителю.
- Монтажные болты M5 x 45 DIN 912-10.9 или крепежные шпильки заказываются отдельно. Момент затяжки болтов 8.9 Нм.
- Техническое описание изделий носит исключительно информационный характер и ни в коем случае не должно рассматриваться как окончательная информация о параметрах продукции, возлагающая юридические обязательства на производителя.

ARGO-HYTOS s.r.o. Чехия - 543 15 г. Врхлаби
Тел.: +420-499-403111, Факс: +420-499-403421
E-mail: sales.cz@argo-hytos.com
www.argo-hytos.com