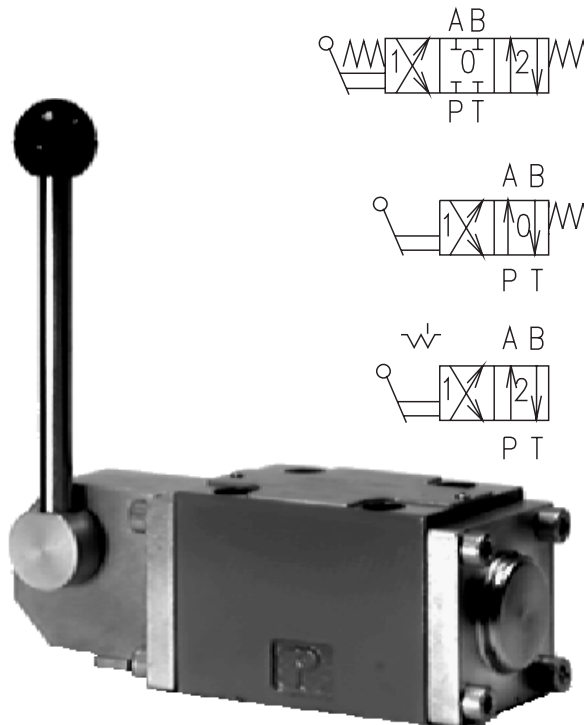


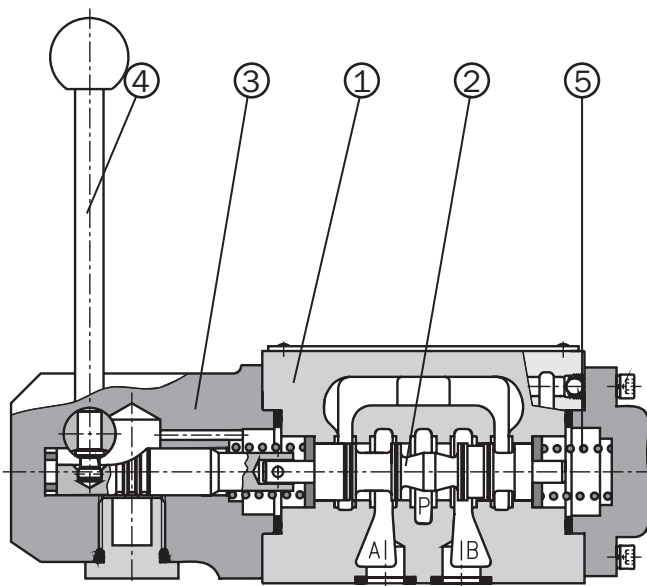
- 4/3 и 4/2 - линейные золотниковые распределители
- Управление при помощи рычага
- Механизм управления может быть снят и развернут на 90°
- Монтажные размеры согласно ISO 4401 СЕТОР - RP 121H



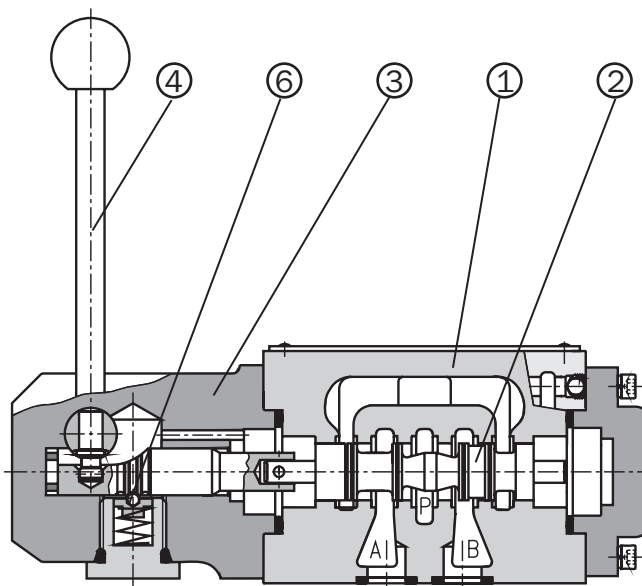
Техническое описание

Гидрораспределители с ручным управлением применяются для управления запуском, остановом и изменением направления движения потока рабочей жидкости под давлением. Гидрораспределители состоят из корпуса (1) с управляющим золотником (2) и механизма управления (3). Механизм управления состоит либо из рычага (4) и одной или двух обратных пружин (5), либо из рычага (4) и фиксатора в сборе (6).

Фиксатор в сборе удерживает золотник в крайнем положении, в которое он был установлен. Распределители изготавливаются 2-позиционными или 3-позиционными (см. таблицу схематических обозначений). Покрытие корпуса (1) - фосфатирование; покрытие деталей исполнительного механизма (3) - цинкование.



Исполнение с возвратными пружинами



Исполнение с фиксатором в сборе

Код заказа

RPR3-06 -

Гидрораспределители с ручным управлением

Типоразмер

Количество рабочих положений

два положения
три положения

2
3

без обозначения
V

Уплотнения
NBR
FPM (Витон)

Обозначение золотника
см. таблицу обозначений золотника

Техническая информация

Типоразмер	мм	06
Максимальный расход	л/мин	80
Макс. рабочее давление в каналах P, A, B	бар	320
Максимальное рабочее давление в канале T	бар	100
Потери давления	бар	см. расходные характеристики Δp-Q
Рабочая жидкость		Гидравлические масла классов HM, HV по SETOP RP 91 H класс вязкости согласно ISO VG 32, 46 и 68
Температурный интервал жидкости - NBR	°C	-30 ... +80
Температурный интервал жидкости - Витон	°C	-20 ... +80
Пределы вязкости	мм ² /с	20 ... 400
Класс чистоты рабочей жидкости		Класс 21/18/15 согласно ISO 4406 (1999).
Рабочее усилие на рычаг	H	< 50
Вес	кг	1.6
Монтажная позиция		по выбору

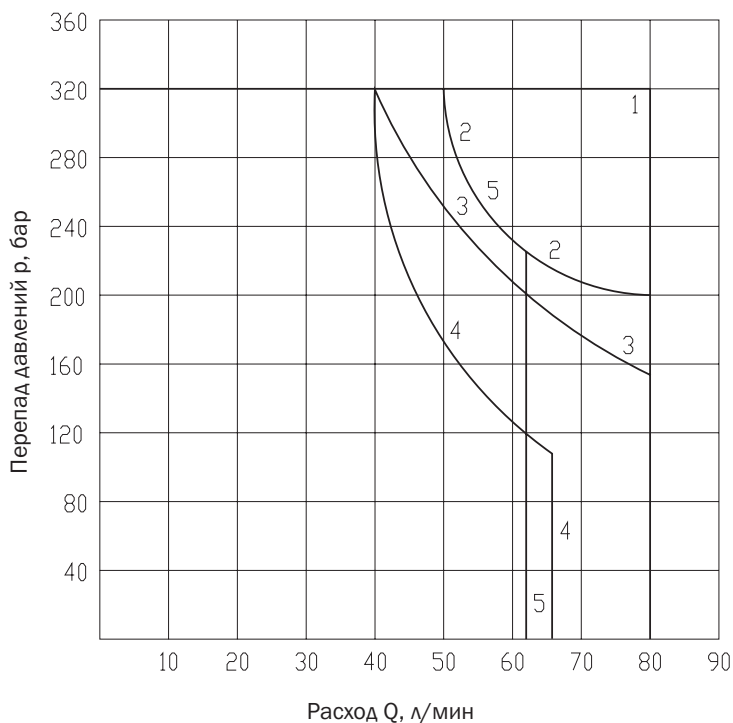
Обозначения золотника

Тип	Обозначение	Переходные позиции	Тип	Обозначение	Переходные позиции
Z11			Y11		
Z15			Y15		
C11			B11		
C15			B15		
H11			R11		
H15			J15		
P11			A51		
P15			J75		

Зависимость давления от расхода

Замеряются при $v = 32 \text{ мм}^2/\text{с}$ и $t = 40 \text{ °C}$

Эксплуатационные ограничения максимальной гидравлической мощности, передаваемой распределителем.

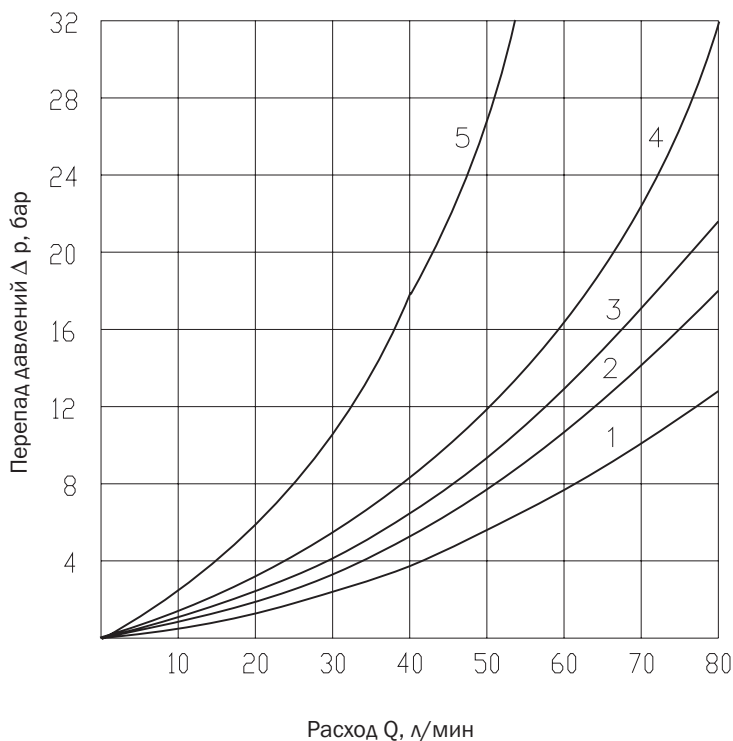


Z11	1	Z15	1
C11	4	C15	1
H11	3	H15	1
P11	1	P15	1
Y11	2	Y15	1
B11	5	B15	1
R11	1	J15	1
A51	3	J75	1

Зависимость перепада давления от расхода

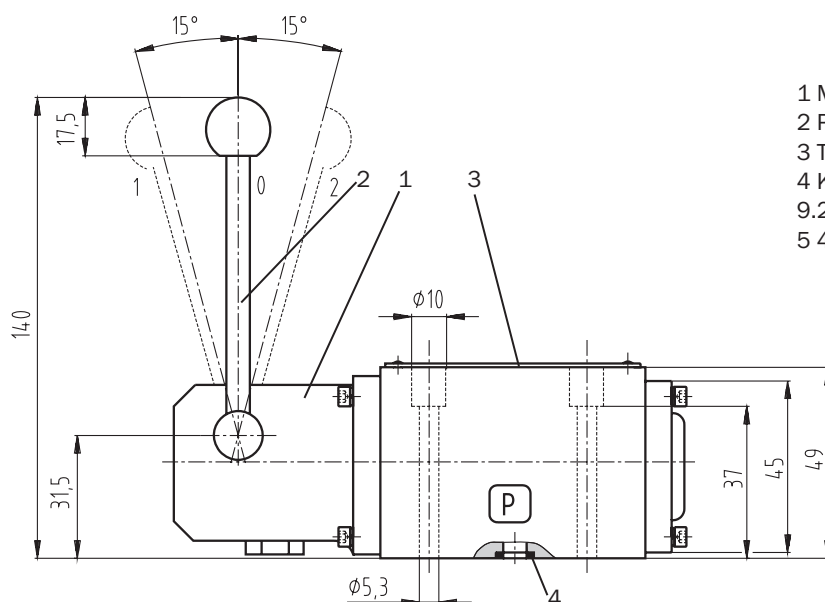
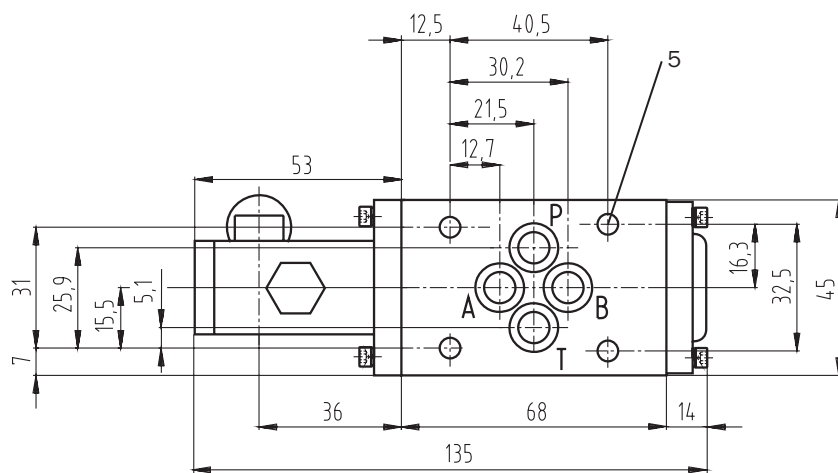
Замеряются при $v = 32 \text{ мм}^2/\text{с}$ и $t = 40 \text{ °C}$

Перепад давлений Δp относительно расхода

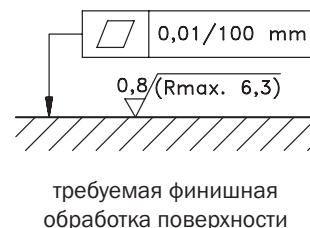


P-A	P-B	A-T	B-T	P-T	
Z11, Z15	2	2	3	3	
C11, C15	3	3	4	3	5
H11, H15	2	2	2	2	3
P11, P15	1	1	3	3	
Y11, Y15	2	2	2	2	
B11, B15	2	2	3	3	
R11, J15	2	2	3	3	
A51, J75	2	2			

Размеры гидрораспреде



- 1 Механизм управления
- 2 Рычаг
- 3 Табличка обозначения
- 4 Кольцо квадратного сечения (4 шт.)
9.25 x 1.68 (или аналогичное)
- 5 4 монтажных отверстия



Запасные части

Комплект уплотнений

Тип	Размеры, количество	Код заказа
Уплотнительное кольцо - NBR90	22 x 2 (2 шт.)	483-9000
Кольцо квадратного сечения - NBR70	9.25 x 1.68 (4 шт.)	
Уплотнительное кольцо - NBR70	11 x 1.5 (2 шт.)	
Уплотнительное кольцо - NBR70	11.3 x 2.4 (1 шт.)	

Набор болтов (см. информацию по шпилькам в HR 0030)

Размеры, количество	Момент затяжки болтов	Код заказа
M5 x 45 DIN 912-10.9 (4 шт.)	8.9 Нм	484-9958

Внимание!

- У обозначений A51 и J75 для давления выше 100 бар канал T должен быть подсоединен напрямую к баку.
- Распределители с другими обозначениями, не указанными в таблице, могут быть поставлены по запросу потребителя.
- Упаковочная пленка подлежит вторичной переработке.
- Предохранительная пластина может быть возвращена производителю.
- Монтажные болты M5x45 DIN 912-10.9 или крепежные шпильки заказываются отдельно. Момент затяжки - 8.9 Нм.
- Техническое описание изделий носит исключительно информационный характер, и ни в коем случае не должно рассматриваться как окончательная информация о параметрах продукции, возлагающая юридические обязательства на производителя.

ARGO-HYTOS a. s. Республика Чехия - 543 15 г. Врхлаби

Тел.: +420-499-403111, Факс: +420-499-403421

E-mail: sales.cz@argo-hytos.com

www.argo-hytos.com