

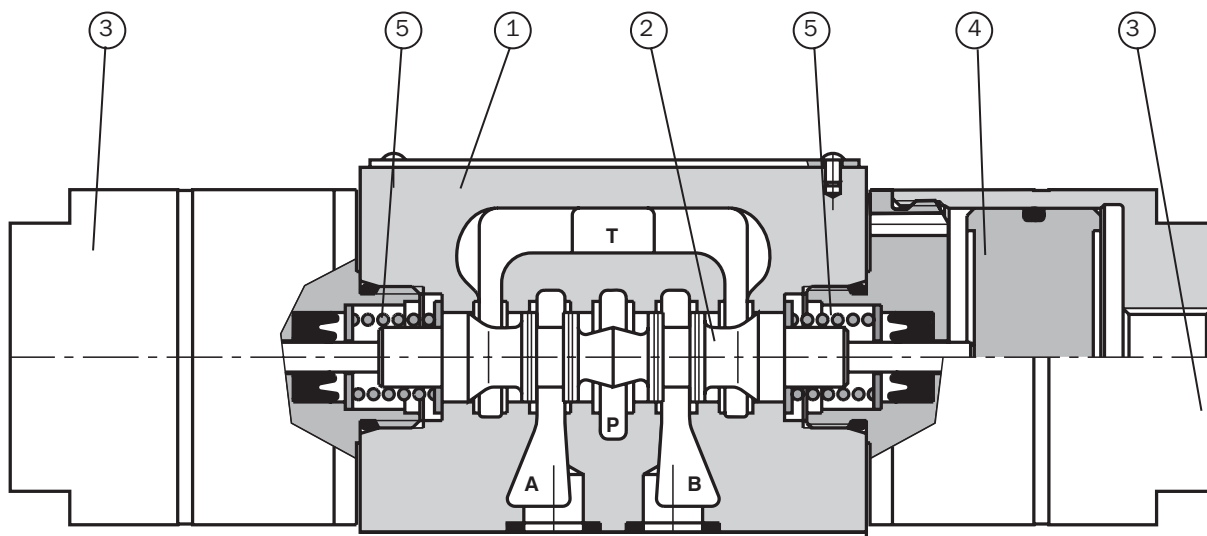
- 4/3-, 4/2- линейные распределители золотникового типа с гидравлическим управлением
- Монтажные размеры по DIN 24 340 / ISO 4401 / СЕТОР RP121-H
- Присоединительная резьба M10x1, G1/8



## Техническое описание

Распределитель модульной конструкции включает в себя корпус (1) с цилиндрическим золотником (2) и два управляющих элемента (3) состоящих из гидравлических поршней (4) и возвратных пружин (5).

Трехпозиционные распределители с двумя гидравлическими управляющими элементами и двумя центрирующими пружинами. Двухпозиционные распределители имеют только один гидравлический управляющий элемент и одну пружину.



## Код заказа

**RPH3-06**   /

**Гидравлически управляемый распределитель**

Номинальный типоразмер

**Количество рабочих позиций**

две позиции

три позиции

**2**

**3**

**Функциональное обозначение**

см. таблицу функциональных обозначений

без обозначения

**V**

**Уплотнения**

NBR

FPM (Витон)

**Модель**

Гидравлический

Пневматический

**1**

**2**

**Присоединительная резьба**

M10x1

G1/8

**1**

**2**

## Техническая информация

Типоразмер	мм	06
Максимальный расход (согласно давлению и функциональному обозначению)	л/мин	см. зависимость давления от расхода
Макс. рабочее давление в каналах P, A, B	бар	320
Макс. рабочее давление в канале T	бар	160
Мин. давление управления	бар	2
Максимальное давление управления	бар	25
Управляющий объем	см <sup>3</sup>	6,2
Перепад давлений	бар	см. Dp-Q характеристику
Гидравлическая жидкость		Гидравлическое масло класса (HL, HLP) поDIN 51 524
Температурный интервал жидкости для стандартного уплотнения (NBR)	°C	-30 ... +100
Температурный интервал жидкости для уплотнения Витон (FPM)	°C	-20 ... +120
Диапазон вязкости	мм <sup>2</sup> /с	20 ... 400
Класс чистоты рабочей жидкости		Класс 21/18/15 по ISO 4406 (1999)
Ресурс	цикл	107
Вес клапана с 1 элементом управления	кг	1,8
с 2 элементами управления		2,5
Монтажная позиция		по выбору

## Запасные части

### Уплотнение

Тип	Размеры		Номер для заказа
Стандартное NBR	9,25 x 1,68 NBR70 (4 Stk.)	17 x 1,8 (2 Stk.)	484-9961
Витон	9,25 x 1,78 (4 Stk.)	17,17 x 1,78 (2 Stk.)	484-9971

### Монтажные болты

Размеры	Момент затяжки	Номер для заказа
M5 x 45 DIN 912-10.9 (4 Stk.)	8,9 Нм	484-9958

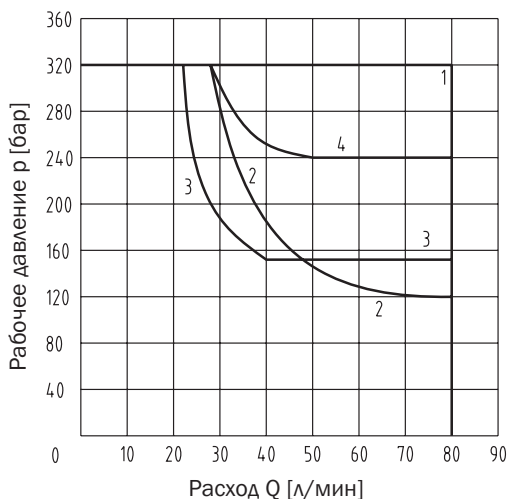
# Функциональные обозначения

Трёхпозиционный распределитель RPH2-063			Двухпозиционный распределитель RPH2-062		
Тип	Обозначение	Переходные позиции	Тип	Обозначение	Переходные позиции
Z11			R11		
C11			A51		
H11			P51		
P11			Y51		
Y11			X11		
L21			J15		
B11			J75		

## Зависимость давлений от расхода

Замеры при  $v = 32 \text{ мм}^2/\text{с}$

Рабочие пределы максимальной гидравлической мощности, передаваемой распределителем. Измерено при давлении управления 2 бар. Для соответствующего типа золотника - см. Функциональные обозначения.

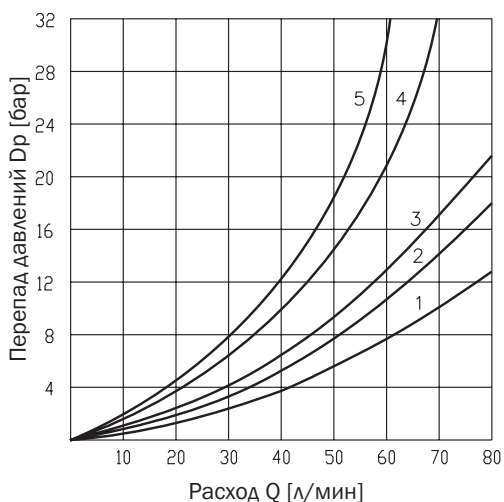


Z11	1
C11	2
H11	3
P11	1
Y11	1
L21	4
B11	1
R11	1
A51	1
P51	1
Y51	2
X11	1
J15	1
J75	1

## Зависимость перепада давлений от расхода

Замеры при  $v = 32 \text{ мм}^2/\text{с}$

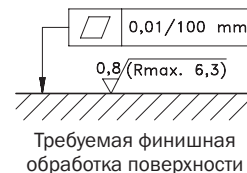
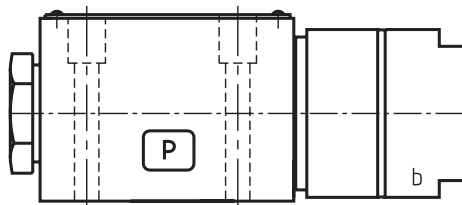
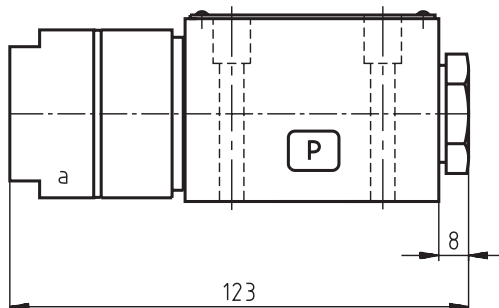
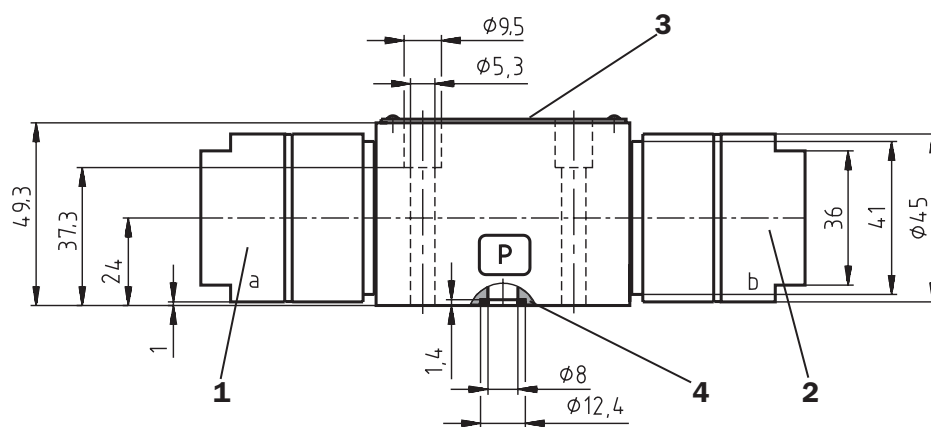
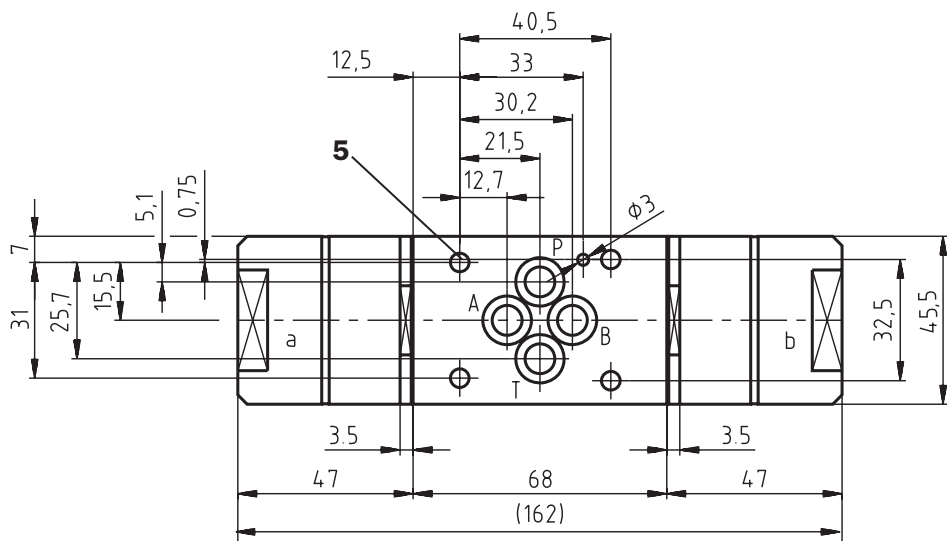
Перепад давлений  $\Delta p$  в зависимости от расхода.



	P-A	P-B	A-T	B-T	P-T
Z11	2	2	3	3	
C11	4	4	4	5	3
H11	2	2	2	2	3
P11	1	1	3	3	
Y11	2	2	2	2	
L21	2	2	3	3	
B11	2	2	3	3	
R11	2	2	3	3	
A51	2	2			
P51		1	3		
Y51		2	2		
X11	2	2	3	3	
J15	2	2	3	3	
J75	2	2			

# Размеры гидрораспределителя

Размеры даны в миллиметрах



- 1 Управляющий элемент 1
- 2 Управляющий элемент 2
- 3 Паспортная табличка
- 4 Кольцо квадратного сечения 9,25 x 1,68 (4 шт.) поставляется с каждым клапаном
- 5 4 монтажных отверстия

## Внимание!

- Для применения вне данных параметров, пожалуйста проконсультируйтесь с нами.
- Другие обозначения золотников по требованию.
- Упаковочная пленка подлежит вторичной переработке.
- Монтажные болты или шпильки заказываются отдельно.
- Техническое описание изделий носит исключительно информационный характер, и ни в коем случае не должно рассматриваться как окончательная информация о параметрах продукции, возлагающая юридические обязательства на производителя.

ARGO-HYTOS s.r.o. Чехия - 543 15 Врхлаби  
 Тел.: +420-499-403111, Факс: +420-499-403421  
 E-mail: sales.cz@argo-hytos.com  
 www.argo-hytos.com