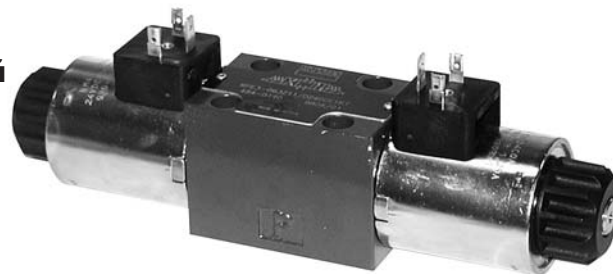
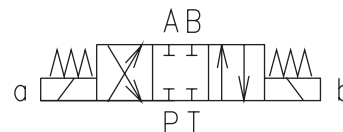


- 4/3-, 4/2- линейные гидрораспределители с электромагнитным управлением
- Цилиндрические соленоиды переменного или постоянного тока со съемными катушками - электрический разъем может поворачиваться в любом направлении на 90°
- Четырехкамерный золотник - снижение функционала зависит от вязкости жидкости
- Смазка золотников основных магистралей
- Кнопка перехода на ручное управление
- Монтажные размеры согласно ISO 4401-03-02-0-94, DIN 24 340-A6
- См. информацию по монтажным блокам в табл. HR 0002
- Изделия сертифицированы по CSA (сертификат предоставляется по запросу потребителя) 



## Техническое описание

Гидрораспределители RPE3 состоят из чугунного корпуса (1), управляющего золотника (5), возвратных пружин (4) и цилиндрических управляющих соленоидов (2, 3).

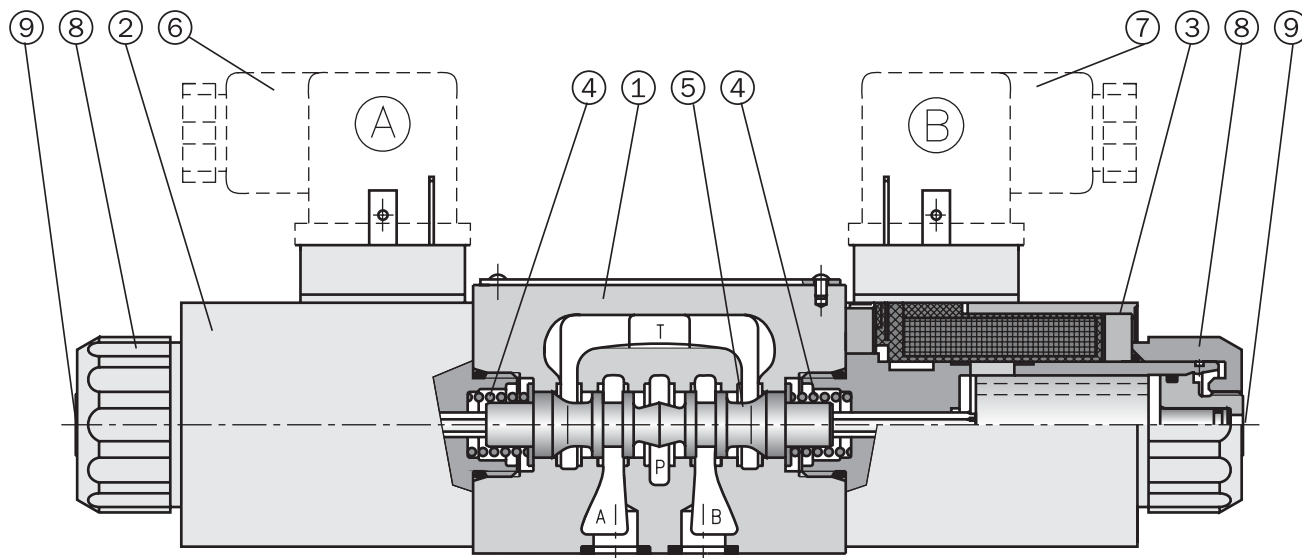
3-позиционные гидрораспределители оснащены двумя соленоидами и двумя пружинами. 2-позиционные распределители снабжены либо одним соленоидом и одной пружиной, либо двумя соленоидами и фиксатором в сборе.

Рабочие соленоиды являются соленоидами постоянного тока. Для питания переменным током соленоиды оснащаются выпрямителями, которые встроены прямо в разъемы А,

В (6, 7) или в катушку. Разъемы (6, 7) поворачиваются на 90°. Ослабив крепежную гайку (8), соленоиды можно поворачивать или заменять, не повреждая уплотнения гидрораспределителя.

В случае неисправности соленоида или обесточивания золотник гидрораспределителя можно перемещать с помощью перехода на ручное управление (9), при условии, что давление в канале Т не превышает 25 бар.

Базовое покрытие корпуса гидрораспределителя (1) - фосфатирование, покрытие соленоидов (2, 3) - цинкование.



# Код заказа

**RPE3-06**   /

**Гидрораспределители с гидравлическим управлением**

**Типоразмер**

**Количество рабочих положений**  
 два положения **2**  
 три положения **3**

**Обозначение золотника**  
 см. таблицу обозначений золотника

**Номинальное напряжение питания соленоидов**  
 (на клеммах катушки)

12 В пост. ток / 2.72 А	Ⓒ <b>01200</b>
14 В пост. ток / 1.93 А	01400
21 В пост. ток / 1.54 А	02100
24 В пост. ток / 1.29 А	Ⓒ <b>02400</b>
42 В пост. ток / 0.80 А	04200
48 В пост. ток / 0.61 А	04800
60 В пост. ток / 0.49 А	06000
102 В пост. ток / 0.30 А	10200
205 В пост. ток / 0.15 А	20500
24 В пер. ток / 1.54 А / 50 (60) Гц	02450
115 В пер. ток / 0.35 А / 50 (60) Гц	Ⓒ <b>11550</b>
230 В пер. ток / 0.17 А / 50 (60) Гц	Ⓒ <b>23050</b>

Катушки переменного тока соответствуют типу E5.

Сертификат CSA предоставляется по запросу потребителя 

**Тип катушки соленоида**

с разъемом по DIN	<b>E1</b>
с разъемом по DIN и гасящим диодом	E2
с разъемом по AMP	E3
с разъемом по AMP и гасящим диодом	E4
со встроенным выпрямителем и разъемом по DIN	<b>E5</b>

Примечание: по заказу других типов катушек необходимо проконсультироваться с производителем

**Определение крайнего положения**  
**без обозн.** без определения S1 с определением крайнего положения

**Уплотнения**  
**без обозначения V** NBR FPM (Витон)

**Дроссельное отверстие в канале P**  
**без обозн.** без дросс. отв.

D1	Ø 1.0 мм
D2	Ø 1.5 мм
D3	Ø 2.0 мм
D4	Ø 2.2 мм
D5	Ø 2.5 мм

**Дроссельное отверстие контроля скорости перемещения золотника**  
**без обозначения T1** без демпфирования дросс. отв. Ø0.7 мм в соленоиде

**Переход на ручное управление**  
**без обозначения** стандартный

N1	со стопорной гайкой
N2	в защитном резиновом чехле
N3	с фиксатором в сборе

**\*Электрический разъем по EN 1745301-803-A**  
**без обозначения** без разъема

K1	разъем без выпрямителя
K2	разъем без выпрямителя со светодиодом и гасящим диодом
K3	разъем с выпрямителем
K4	разъем с выпрямителем со светодиодом и гасящим диодом
K5	разъем без выпрямителя

\*см. доп. информацию на стр. 6 и 8

Примечание: Разъем датчика положения поставляется отдельно (см. код заказа на стр. 9)

**ШИРОКО ПРИМЕНЯЕМЫЕ ТИПЫ ГИДРОРАСПРЕДЕЛИТЕЛЕЙ ВЫДЕЛЕНЫ ЖИРНЫМ ШРИФТОМ В КОДЕ ЗАКАЗА И ТАБЛИЦЕ ШИРОКО ПРИМЕНЯЕМЫХ ТИПОВ ГИДРОРАСПРЕДЕЛИТЕЛЕЙ НА СТР. 11**

Катушки соленоида, рекомендуемые для использования с электрическими разъемами с выпрямителями, - K3, K4

Номинальное напряжение питания(допустимое колебание номинального напряжения ±10 %)	Обозначение напряжения соленоида
24 В пер. ток/ 1.54 А / 50 (60) Гц	02100
115 В пер. ток / 0.35 А / 50 (60) Гц	10200
230 В пер. ток / 0.17 А / 50 (60) Гц	20500

# Техническая информация

Типоразмер	мм	06
Максимальный расход	л/мин	см. расходные характеристики
Макс. рабочее давление в каналах P, A, B	бар	320
Максимальное рабочее давление в канале T	бар	210
Перепад давлений	бар	см. расходные характеристики $\Delta p-Q$
Рабочая жидкость		Гидравлические масла классов HM, HV по CETOP RP 91 H класс вязкости по ISO VG 32, 46 и 68
Температурный интервал жидкости для уплотнения NBR	°C	-30 ... +80
Температурный интервал жидкости для уплотнения Витон	°C	-20 ... +80
Макс. температура окружающей среды	°C	до +50
Пределы вязкости	мм <sup>2</sup> /с	20 ... 400
Класс чистоты рабочей жидкости		Класс 21/18/15 согласно ISO 4406 (1999).
Макс. допустимое колебание напряжения	%	пост. ток: $\pm 10$
Максимальная частота переключения	1/ч	15 000
Время переключения, ВКЛ; при $v=32$ мм <sup>2</sup> /с	мс	пост. ток: 30 ... 50
Время переключения, ВЫКЛ; при $v=32$ мм <sup>2</sup> /с	мс	пост. ток: 10 ... 50
Рабочий цикл	%	100
Эксплуатационный ресурс	циклы	$10^7$
Исполнение по DIN 40 050		IP 65
Вес - гидрораспределитель с 1 соленоидом - гидрораспределитель с 2 соленоидами	кг	1.6 2.2
Монтажная позиция		по выбору

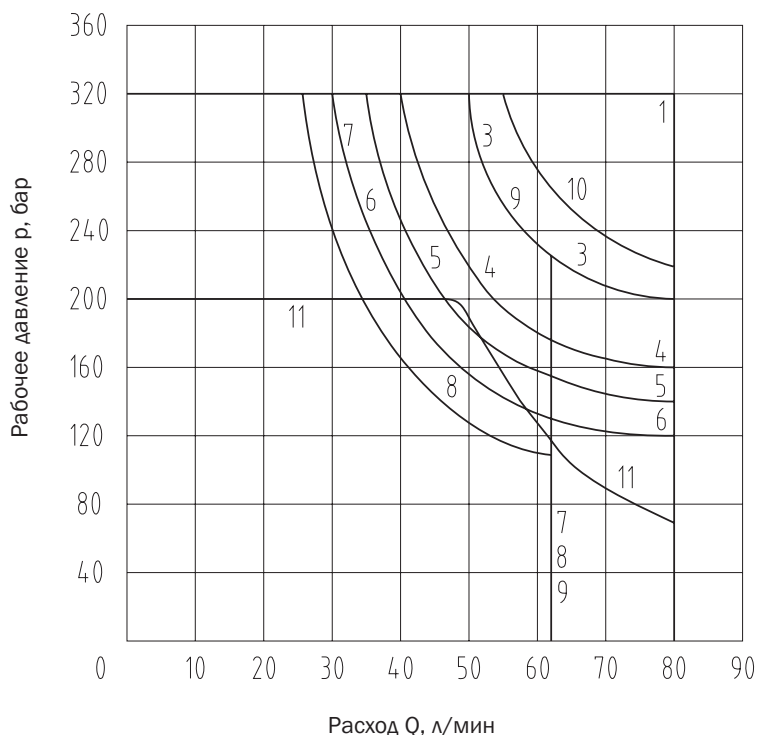
## Обозначения золотника

Тип	Обозначение	Переходные позиции	Тип	Обозначение	Переходные позиции
Z11			Z51		
C11			Z71		
H11			Z81		
P11			Z91		
Y11			R31		
L21			H51		
B11			F51		
Y41			Z11		
Z21			X11		
C41			C11		
F11			H11		
R11			K11		
R21			N11		
A51			F11		
P51			X25		
Y51			J15		
C51			J75		

## Зависимость давления от расхода

Замеряются при  $v = 32 \text{ мм}^2/\text{с}$  и  $t = 40 \text{ }^\circ\text{C}$

Эксплуатационные ограничения максимальной гидравлической мощности, передаваемой золотником. Соответствующий тип золотника см. функциональных обозначениях.

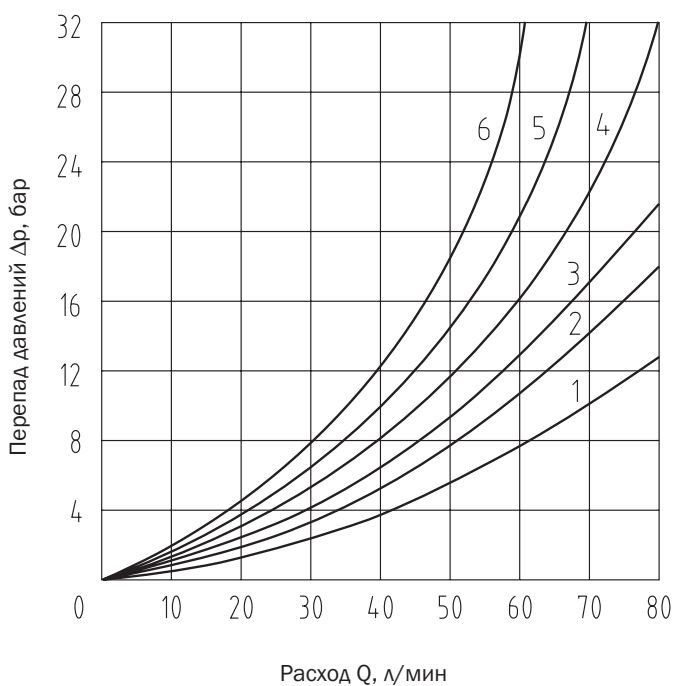


Z11	1
C11	7
H11	4
P11	1
Y11	3
L21	6
B11	9
Y41	7
Z21	1
C41	6
F11	6
R11	4
R21	5
A51	6
P51	1
Y51	3
C51	7
Z51	1
Z71	8
Z81	8
Z91	8
R31	6
H51	8
F51	8
X11	4
K11	8
N11	8
X25	11
J15	1
J75	10

## Зависимость перепада давления от расхода

Замеряются при  $v = 32 \text{ мм}^2/\text{с}$  и  $t = 40 \text{ }^\circ\text{C}$

Перепад давлений  $\Delta p$  относительно расхода.

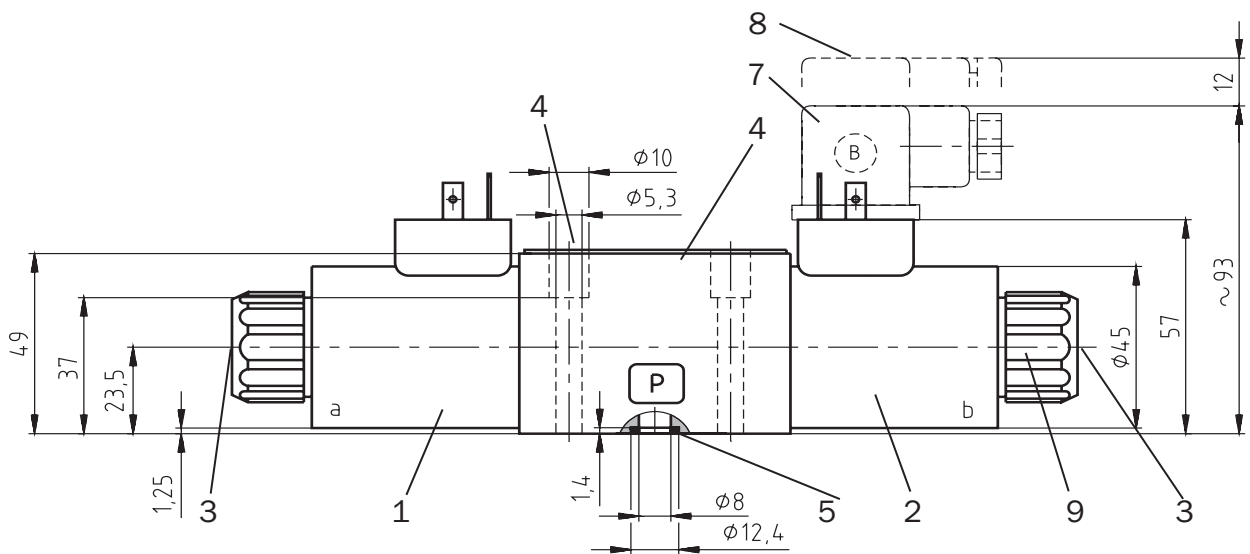
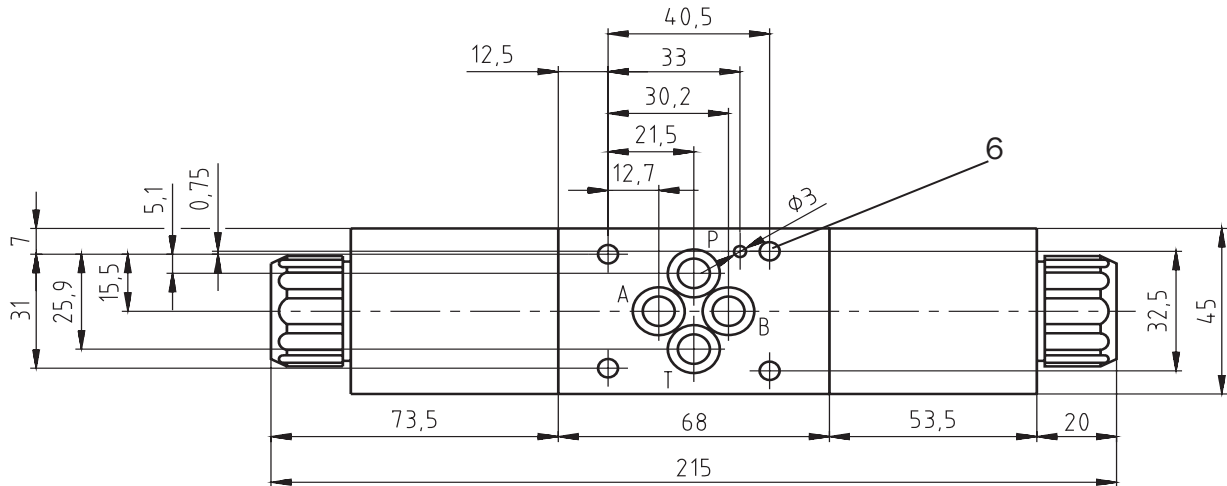


	P-A	P-B	A-T	B-T	P-T
Z11	2	2	3	3	
C11	5	5	5	6	3
H11	2	2	2	3	3
P11	1	1	3	3	
Y11	2	2	2	2	
L21	2	2	3	3	
B11	2	2	3	3	
Y41	3	3	3	3	
Z21		2	3		
C41	4	4			5
F11	1	2		3	3
R11	2	2	3	3	
R21	2	2	3	3	
A51	2	2			
P51		1	3		
Y51		2	2		
C51	2			3	4
Z51		2	3		
Z71	3	3			
Z81			3	3	
Z91	3			3	3
R31	2			3	
H51		2	3		
F51		2	3		
X11	2	2	3	3	
K11		2	3		
N11	2	2	3	3	
X25	3	3	3		
J15	2	2	3	3	
J75	2	2			

# Размеры гидрораспределителя

Размеры даны в миллиметрах

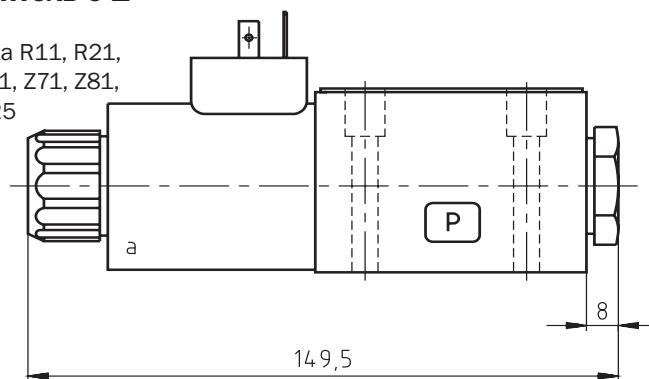
## Гидрораспределитель с 2 соленоидами



- 1 Соленоид а
- 2 Соленоид b
- 3 Переходна ручное управление
- 4 Пасканальная табличка
- 5 Кольцо квадратного сечения (4 шт.) 9.25 x 1.68, поставляется с гидрораспределителем
- 6 4 монтажных отверстия
- 7 Электрический разъем по DIN 43 650
- 8 Расстояние для снятия разъема
- 9 Стопорная гайка соленоида

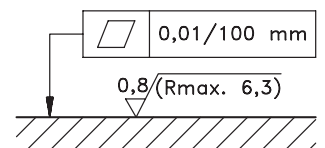
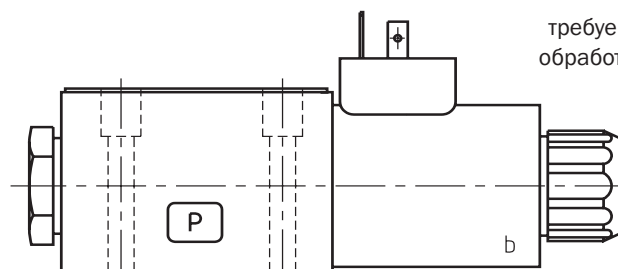
## Гидрораспределитель с 1 соленоидом а

Обозначения золотника R11, R21, A51, P51, Y51, Z51, C51, Z71, Z81, Z91, R31, H51, F51, X25



## Гидрораспределитель с 1 соленоидом b

Обозначения золотника X11, Z11, C11, H11, K11, N11, F1



требуемая финишная обработка поверхности

## Тип катушки соленоида

Обозначение	Рисунок	Описание
<b>E1</b>		Катушка соленоида с клеммой для электрического разъема, по EN 1745301-803-A.
<b>E2</b>		Катушка соленоида с интегрированным гасящим диодом (биполярный переходный диод) и клеммой для электрического разъема, по EN 1745301-803-A.
<b>E3</b>		Катушка соленоида с клеммой для электрического разъема по AMP.
<b>E4</b>		Катушка соленоида с интегрированным гасящим диодом (биполярный переходный диод) и клеммой для электрического разъема по AMP.
<b>E5</b>		Катушка соленоида со встроенным выпрямителем и клеммой для электрического разъема, по EN 1745301-803-A.

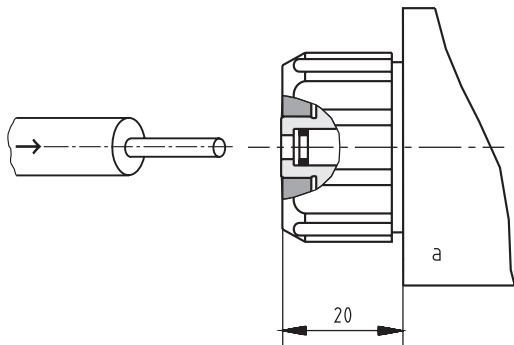
## Электрический разъем, по EN 1745301-803-A

Обозначение	Тип	Модель	Макс. входное напряжение	
<b>K1</b>	Разъем В (черный цв.)	без выпрямителя - M16x1.5 ( отверстие под втулку Ø 6-8 мм)	230 В пер. ток/ пост. ток	
	Разъем А (серый цв.)			
<b>K5</b>	Разъем В (черный цв.)	без выпрямителя - M16x1.5 ( отверстие под втулку Ø 4-6 мм)	230 В пер. ток/ пост. ток	
	Разъем А (серый цв.)			
<b>K2</b>	Разъем В (черный цв.)	без выпрямителя со светодиодом и гасящим диодом - M16x1.5 ( отверстие под втулку Ø 6-8 мм)	12...24 В пост. ток	
	Разъем А (серый цв.)			
<b>K3</b>	Разъем В (черный цв.)	с выпрямителем - M16x1.5 ( отверстие под втулку Ø 6-8 мм)	230 В пер. ток	
	Разъем А (серый цв.)			
<b>K4</b>	Разъем В (черный цв.)	с выпрямителем со светодиодом и гасящим диодом - M16x1.5 ( отверстие под втулку Ø 6-8 мм)	230 В пер. ток	
	Разъем А (серый цв.)			

## Переход на ручное управление

### СТАНДАРТНЫЙ

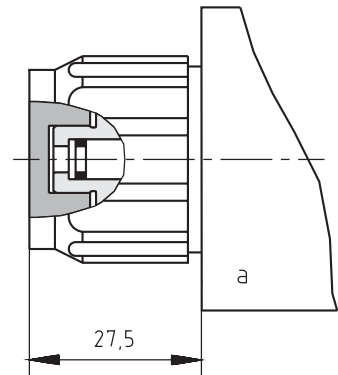
Размеры



Стандартная модель перехода на ручное управление.  
Стандартная стопорная гайка соленоида.

### ЗАКРЫТАЯ ГАЙКА

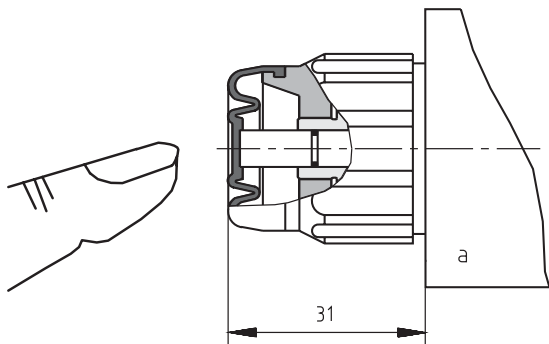
Тип **N1**  
Размеры



Переход на ручное управление с помощью стопорной гайки.  
Может применяться после снятия гайки.

### В РЕЗИНОВОМ ЧЕХЛЕ

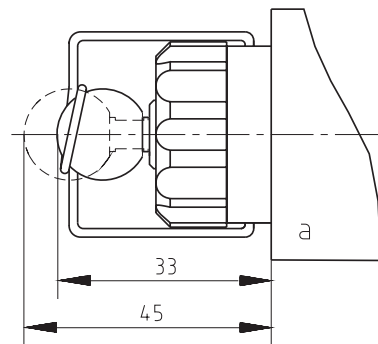
Тип **N2**  
Размеры



Переход на ручное управление в защитном резиновом чехле.

### ФИКСАТОР В СБОРЕ

Тип **N3**  
Размеры



Переход на ручное управление удерживает золотник в смещенном положении.

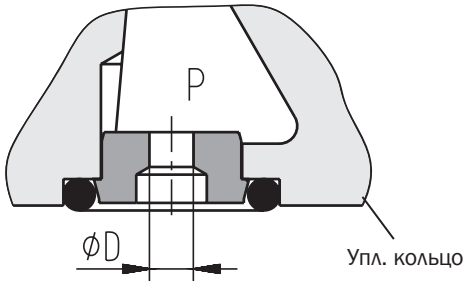
## Дроссельное отверстие контроля скорости перемещения золотника

Тип	Размеры	Описание
T1		<p>У этого распределителя можно контролировать плавное перемещение золотника с помощью дроссельного отверстия, расположенного в обмотке электромагнита. Чтобы обеспечить надлежащую работу гидрораспределителя, необходимо точное стравливание воздуха из соленоида (см. плунжер стравливающего отверстия (1)). Доступ к плунжерам открывается после снятия резинового чехла (2) со стопорной гайки соленоида (3).</p>

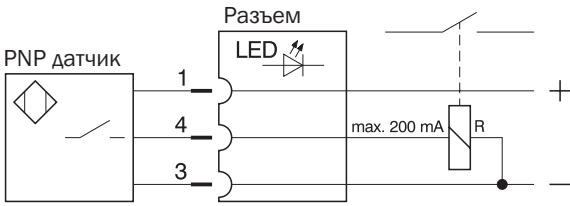
## Время переключения

Общее время переключения, ВКЛ.	мс	300 ... 500
Общее время переключения, ВЫКЛ	мс	400 ... 800
Время изменения давления, при включении	мс	80 ... 200
Время изменения давления, при выключении	мс	80 ... 400

## Дроссельное отверстие в канале Р

Тип	Ø D (мм)	Размеры	Описание
<b>D1</b>	1.0		Дроссельные отверстия в канале Р ограничивают поток на входе в гидрораспределитель.
<b>D2</b>	1.5		
<b>D3</b>	2.0		
<b>D4</b>	2.2		
<b>D5</b>	2.5		

## Дроссельное отверстие в канале Р

Тип	Схема датчика	Описание
<b>S1</b>		Датчик положения преобразует положение золотника в электрический ступенчатый сигнал. Может применяться в гидрораспределителях с одним или двумя соленоидами.

## Техническая информация по датчику

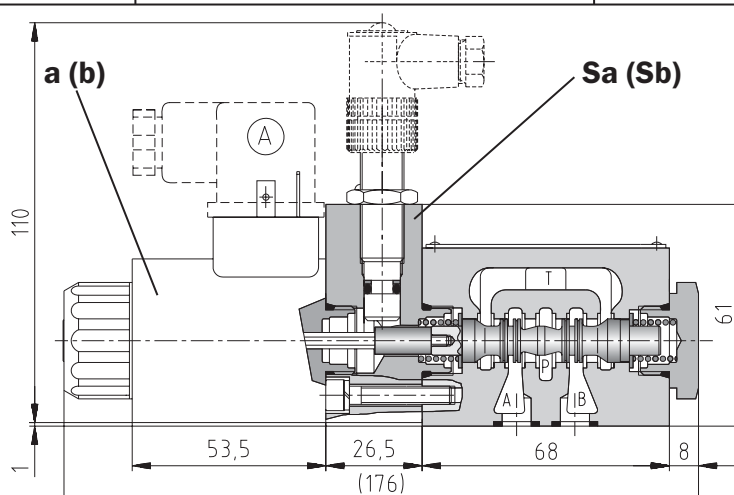
Номинальное напряжение	В	24 пост. ток
Диапазон напряжения источника питания	В	10 ... 30 пост. ток
Номинальный ток	мА	200
Максимальное рабочее давление	бар	до 50
Частота переключения	Гц	1000
Температура окружающей среды	°С	-25 ... +80

## Техническая информация по разъему

Диапазон напряжения источника питания	В	10 ... 30 DC
Температура окружающей среды	°С	-25 ... +80
Индикатор		желтый цвет светодиода

## Двухпозиционный гидрораспределитель

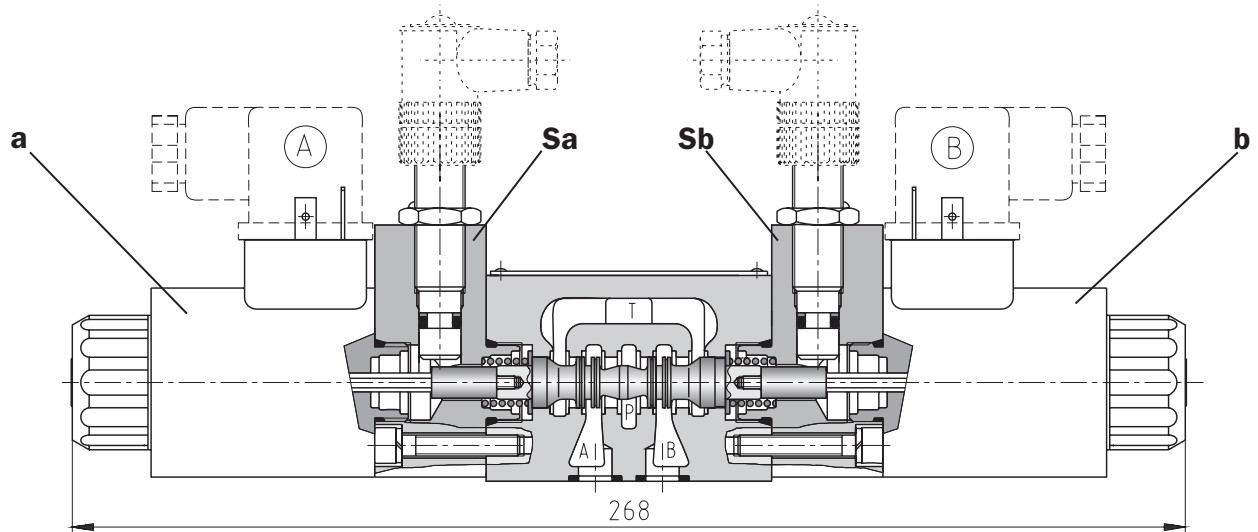
Сигнал соленоида a (b)	Сигнал датчика Sa (Sb)	Светодиод
0	1	ВКЛ
1	0	ВЫКЛ





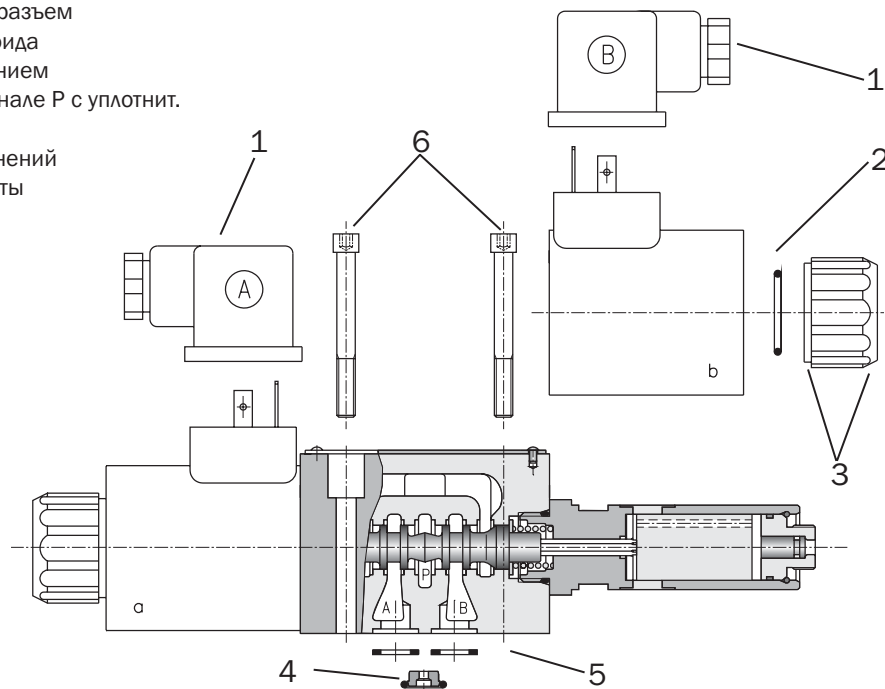
# Трехпозиционный гидрораспределитель

Сигнал соленоидов		Сигнал датчиков		Светодиод	
a	b	Sa	Sb	Sa - светодиод	Sb - светодиод
0	0	1	1	ВКЛ	ВКЛ
0	1	1	0	ВКЛ	ВЫКЛ
1	0	0	1	ВЫКЛ	ВКЛ



## Запасные части

- 1 Электрический разъем
- 2 Катушка соленоида
- 3 Гайка с уплотнением
- 4 Дросс. отв. в канале P с уплотнит. кольцом
- 5 Комплект уплотнений
- 6 Монтажные болты



### Электрический разъем, по EN 1745301-803-A

Обозначение	Разъем А, серый цв.	Разъем В, черный цв.
	Код заказа	
K1	936-9902	936-9901
K5	936-9906	936-9905
K2	936-9908	936-9907
K3	936-9904	936-9903
K4	936-9910	936-9909

### Разъем датчика положения

Обозначение	Модель	Макс. входное напряжение	Код заказа
K02	разъем датчика положения со светодиодом	10...30 В пост. ток	936-9940

<b>Катушка соленоида</b>					
Тип соленоида	Тип катушки				
	E1	E2	E3	E4	E5
	Код заказа				
01200	936-0062	936-6200	936-4306	936-4305	
*01200	944-0001	-	-	-	
01400	936-0063	936-6201	-	-	
02400	936-0066	936-6204	936-4327	936-4325	
*02400	944-0002	-	-	-	
04800	936-0071	936-6208	-	-	
06000	936-0073	-	-	-	
10200	936-0076	-	-	-	
20500	936-0078	-	-	-	
02450					936-2325
11550					936-2375
*11550					944-0003
23050					936-2385
*23050					944-0004

<b>Стопорная гайка соленоида с уплотнением</b>		
Тип гайки	Уплотнительное кольцо	Код заказа
Стандартная гайка	22 x 2	484-9951
Закрытая гайка		484-9952
Гайка с резиновым чехлом		484-9953
Гайка с фиксатором в сборе		484-9954

<b>Дроссельное отверстие в канале P</b>			
Тип	Ø D (мм)	Уплотнительное кольцо	Код заказа
D1	1.0	9.25 x 1.75	484-9973
D2	1.5		484-9974
D3	2.0		484-9975
D4	2.2		484-9977
D5	2.5		484-9976

<b>Комплект уплотнений</b>			
Тип	Размеры, количество		Код заказа
Стандартное - NBR70	9.25 x 1.68 (4 шт.)	17 x 1.8 (2 шт.)	484-9961
Витон	9.25 x 1.78 (4 шт.)	17.17 x 1.78 (2 шт.)	484-9971

<b>Монтажные болты</b>		
Размеры, количество	Момент затяжки	Код заказа
M5 x 45 DIN 912-10.9 (4 шт.)	8.9 Нм	484-9958

\* сертификат CSA предоставляется по запросу потребителя 

## Широко применяемые типы гидрораспределителей

Тип	Код заказа	Тип	Код заказа
RPE3-062Z11/01200E1	484-0703	RPE3-063Y11/02400E1	484-0785
RPE3-063Z11/01200E1	484-0677	RPE3-062R11/02400E1	484-0788
RPE3-062Z51/01200E1	484-0699	RPE3-062R21/02400E1	484-0793
RPE3-063C11/01200E1	484-0678	RPE3-062A51/02400E1	484-0789
RPE3-062C51/01200E1	484-0700	RPE3-062Y51/02400E1	484-0801
RPE3-063H11/01200E1	484-0679	RPE3-062J15/02400E1	484-0790
RPE3-063Y11/01200E1	484-0681	RPE3-062Z11/23050E5	484-1107
RPE3-062R11/01200E1	484-0684	RPE3-063Z11/23050E5	484-1034
RPE3-062R21/01200E1	484-0689	RPE3-062Z51/23050E5	484-1115
RPE3-062A51/01200E1	484-0685	RPE3-063C11/23050E5	484-1042
RPE3-062Y51/01200E1	484-0697	RPE3-062C51/23050E5	484-1066
RPE3-062J15/01200E1	484-0686	RPE3-063H11/23050E5	484-1043
RPE3-062Z11/02400E1	484-0807	RPE3-063Y11/23050E5	484-1044
RPE3-063Z11/02400E1	484-0781	RPE3-062R11/23050E5	484-1047
RPE3-062Z51/02400E1	484-0803	RPE3-062R21/23050E5	484-1113
RPE3-063C11/02400E1	484-0782	RPE3-062A51/23050E5	484-1048
RPE3-062C51/02400E1	484-0804	RPE3-062Y51/23050E5	484-1249
RPE3-063H11/02400E1	484-0783	RPE3-062J15/23050E5	484-1035

## Внимание!

- Для применения изделий в условиях, не соответствующих указанным параметрам, необходимо проконсультироваться с производителем.
- У обозначений золотника A51 и J75 для давления выше 100 бар канал Т должен быть подсоединен напрямую к баку.
- У распределителей с двумя соленоидами один из соленоидов должен быть разряжен перед тем, как будет произведена зарядка второго. Время переключения распределителей с фиксатором в сборе не должно быть короче 60 мс. У распределителей с плавным перемещением золотника время переключения должно соответствовать времени перемещения золотника.
- Золотники с другими обозначениями, не указанными в таблице, могут быть поставлены по запросу потребителя.
- Упаковочная пленка подлежит вторичной переработке.
- Монтажные болты заказываются отдельно.
- Техническое описание изделий носит исключительно информационный характер, и ни в коем случае не должно рассматриваться как окончательная информация о параметрах продукции, возлагающая юридические обязательства на производителя.

ARGO-HYTOS s.r.o. Республика Чехия - 543 15 г. Врхлаби  
Тел.: +420-499-403111, Факс: +420-499-403421  
E-mail: sales.cz@argo-hytos.com  
www.argo-hytos.com