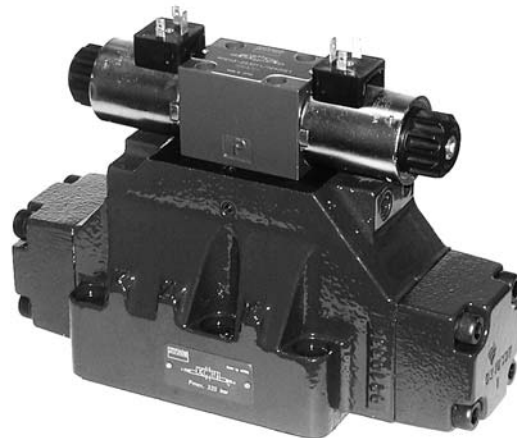
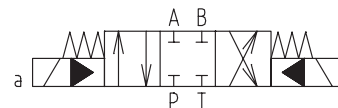


- Гидрораспределители с электрогидравлическим пилотом (RPEH)
- Гидрораспределители с гидропилотом (RPH)
- Низкая потребляемая мощность
- Смазка золотников основных магистралей
- Различные виды перехода на ручное управление (только для RPEH)
- Монтажные размеры согласно DIN 24 340, ISO 4401 и CETOP - RP 121H



## Техническое описание

Распределители RPEH состоят из распределителя с электромагнитным управлением RPE3-06 (см. раздел HR 4010), который управляет 4-линейным распределителем с гидрораспределением с присоединительной поверхностью согласно стандартам CETOP. Имеются различные исполнения распределителей с разными видами золотников.

Управляющие и дренажные соединения могут быть внутренними либо внешними, для этого устанавливаются, либо удаляются соответствующие резьбовые заглушки в основном распределителе.

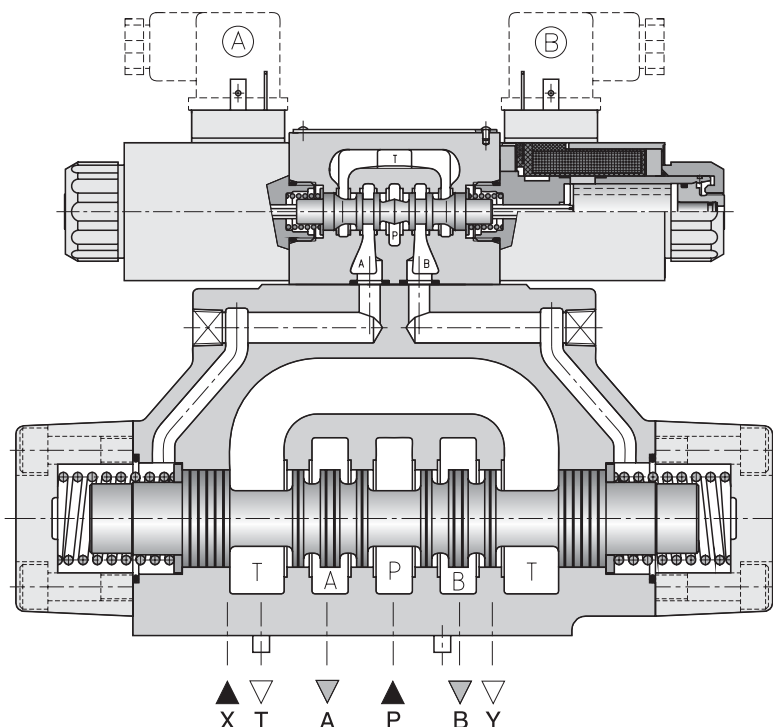
Имеется широкий выбор конфигураций и положений золот-

ника распределителя с электромагнитным и гидравлическим управлением:

– 4-поточный, 3-позиционный распределитель с двумя соленоидами; золотник устанавливается в центральное положение с помощью возвратных пружин.

– 4-поточный, 2-позиционный распределитель с одним соленоидом и одной обратной пружиной или двумя соленоидами и фиксатором положения золотника.

Основное покрытие корпуса гидрораспределителя - фосфатирование, покрытие соленоидов - цинкование.



# Код заказа

RP [ ] 4-25 [ ] [ ] / [ ] [ ] [ ] / [ ] / 33- [ ] [ ] [ ] / [ ]

**Гидрораспределитель**

**Тип управления**

электрогидравлическое  
гидравлическое

EH  
H

**Модель**

**Типоразмер**

**Количество рабочих положений**

два положения  
три положения

2  
3

**Обозначения золотника**

См. таблицу обозначений золотника

**Механизмы регулирования**

Если не требуются без обозначения  
Регулирование скорости  
перемещения основного золотника

D

Регулирование скорости  
перемещения дросселем (0.8 мм)  
в канале Р гидрораспределителя с электромагнитным  
управлением

PF

**Управление**

если не требуется без обозначения  
внешнее управление (см. примечание ниже)

E

**Уплотнения**  
без обозн. NBR  
V FPM (Витон)

**Переход на ручное упр-е**  
без обозн. стандартный  
N1 со стопорной гайкой  
N2 в резиновом чехле

**Тип катушки соленоида**  
E1 с контактным гнездом по DIN  
E2 с контактным гнездом по DIN  
и гасящим диодом  
E5 со встроенным выпрямителем  
и контактным гнездом по DIN

**Номинальное напряжение питания  
соленоидов \***  
(на клеммах катушки)

<b>01200</b>	12 В пост. ток / 2.72 А
<b>02400</b>	24 В пост. ток / 1.29 А
<b>12060</b>	120 В пер. ток / 0.35 А / 50 (60) Гц
<b>23050</b>	230 В пер. ток / 0.17 А / 50 (60) Гц

Катушки переменного тока соответствуют типу E5.  
\* по наличию других вариантов напряжения необходимо  
проконсультироваться с произ-лем

**Номер серии**

**Обратный гидрораспределитель, встроенный в  
линию Р**

без обозн. если не требуется  
C3 с обратным гидрораспределителем (см. стр. 7)

**Слив**

без обозн. внешний дренаж (рекомендуется  
использовать при наличии сопротивления на выходе из  
гидрораспределителя)  
I внутренний дренаж

**Примечание:**

Гидрораспределители типа H11 (поставляются по запросу) должны иметь внешнее регулирование. Кроме того, внешнее регулирование должно быть у гидрораспределителей с золотниками с Р и Т, соединенными в центральном положении. Внутреннее управление может быть только у исполнения С3 (см. стр. 7), либо при установке обратного гидрораспределителя с минимальным давлением 5 бар в сливной линии. В этом случае у гидрораспределителя должен быть внешний дренаж. Гидрораспределители с гидроуправлением типа **RPН** должны иметь внешнее регулирование (поставляются по запросу потребителя)

# Техническая информация

Типоразмер	мм	25
Макс. расход из канала Р в А, В, Т	л/мин	600
Макс. рабочее давление каналы Р, А, В канал Т канал Т (исполнение с внешним сливом)	бар	320 210 250
Перепад давлений	бар	см. перепад давлений $\Delta p-Q$
Рабочая жидкость		Гидравлические масла классов HM, HV по CETOP RP 91 H класс вязкости по ISO VG 32, 46 и 68
Темп. интервал жидкости для упл-я NBR	°C	-30 ... +80
Темп. интервал жидкости для упл-я FPM	°C	-20 ... +80
Макс. температура окружающей среды	°C	до +50
Пределы вязкости	мм <sup>2</sup> /с	20 ... 400
Класс чистоты рабочей жидкости		Класс 21/18/15 согласно ISO 4406 (1999).
Вес - RPEH4-252 - RPEH4-253	кг	15 15.6

## Обозначения золотника

Обозначения относятся к распределителю с электромагнитным управлением RPEH. Данные по распределителю с гидроразуправлением см. в монтажной схеме на стр. 7.

Три положения с возвратной пружиной		Три положения с возвратной пружиной	
Z11		H11	
Y11		C11	
Два положения с обратной пружиной		Два положения с обратной пружиной	
R51		X51	
R52		X52	
Два положения с фиксатором пилота			
J17			
J27			

Кроме указанных выше схем, которые наиболее широко используются, имеются другие специальные исполнения. Необходимо проконсультироваться с производителем по их обозначению, возможности поставки и эксплуатационным ограничениям.

## Зависимость давления от расхода

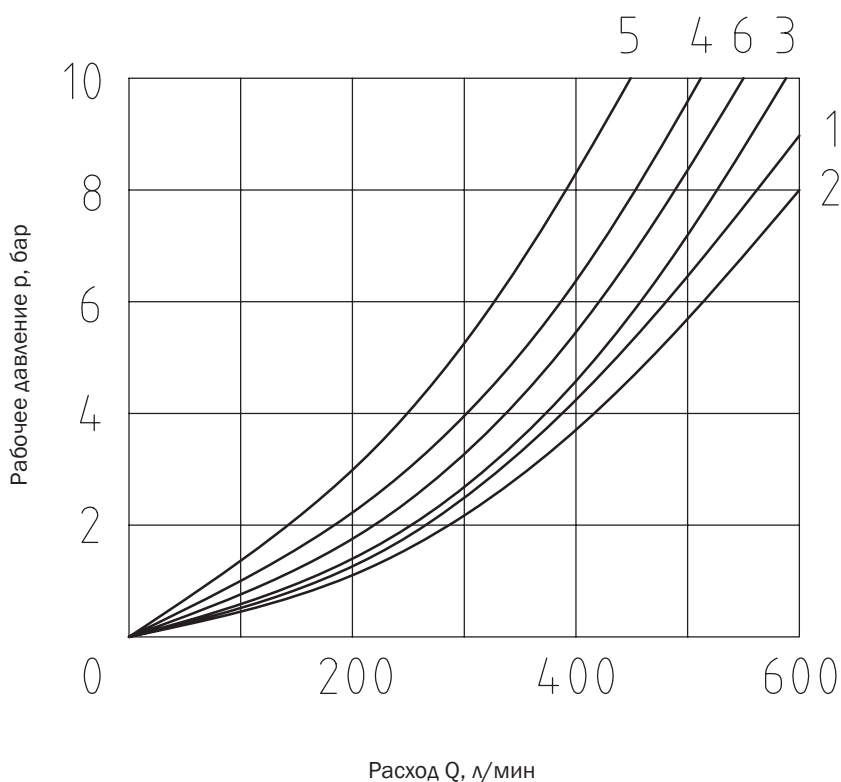
Давление, бар	минимальное	максимальное
Давление управления	5	210
Давление в линии Т с внут. сливом	-	140
Давление в линии Т с внешн. сливом	-	250

Максимальный расход, л/мин	Давление	
	210 бар	320 бар
Золотник типа С11	500	450
Все остальные золотники	600	500

## Зависимость перепада давления от расхода

Замеряются при  $v = 35 \text{ мм}^2/\text{с}$  и  $t = 50 \text{ °C}$



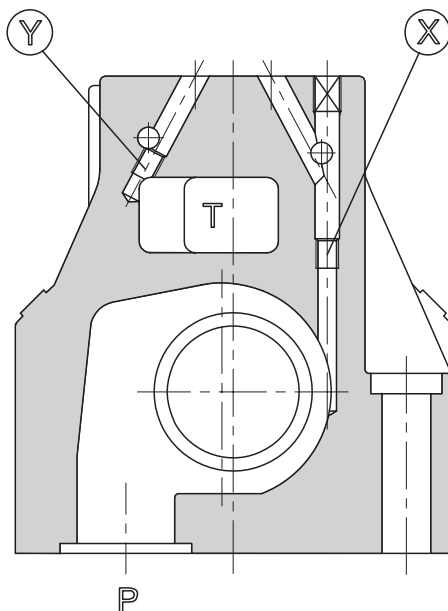
Тип золотника	Положение золотника	Соединение				
		Р - А	Р - В	А - Т	В - Т	Р - Т
		Кривые на графике				
<b>Z11</b>	Вкл.	1	1	2	3	
<b>H11</b>	Откл. Вкл.	2	2	1	2	6*
<b>Y11</b>	Откл. Вкл.	1	1	4° 1	4° 2	
<b>C11.</b>	Откл. Вкл.	6	6	3	4	5
<b>R51, R52, X51, X52</b>	Откл. Вкл.	1	1	2	3	
<b>J17, J27</b>	Вкл.	1	1	2	3	

\* А-В заблокирован · В заблокирован ° А заблокирован

## Управление и дренаж

Распределители RPEH выпускаются в исполнениях с внутренним и с внешним управлением и дренажом. Исполнение с внешним дренажом дает допускает более высокое давление (сопротивление) на выходе.

Тип гидрораспределителя		Установка заглушек	
		X	Y
<b>RPEH4-25**/*</b>	Внут. регулирование и внешний дренаж	НЕТ*	ДА
<b>RPEH4-25**/*I</b>	Внут. регулирование и внут. дренаж	НЕТ*	НЕТ
<b>RPEH4-25**/*E</b>	Внеш. регулирование и внешний дренаж	ДА	ДА
<b>RPEH4-25**/*EI</b>	Внеш. регулирование и внут. дренаж	ДА	НЕТ



\* У исполнения СЗ всегда должна стоять заглушка Y.

X: заглушка M6 x 8 для внешнего регулирования  
Y: заглушка M6 x 8 для внешнего слива

## Электрические особенности

### Соленоиды

Рабочие соленоиды являются соленоидами постоянного тока. Для питания переменным током соленоиды оснащаются выпрямителем, который встраивается в контактное гнездо по DIN, как составная часть соленоида. Соленоиды могут поворачиваться на 90°. Ослабив крепежную гайку, соленоиды можно заменять или поворачивать, не повреждая уплотнения гидрораспределителя. В случае неисправности соленоида или обесточивания золотник гидрораспределителя можно перемещать с помощью перехода на ручное управление (8), при условии, что давление в канале T не превышает 25 бар.

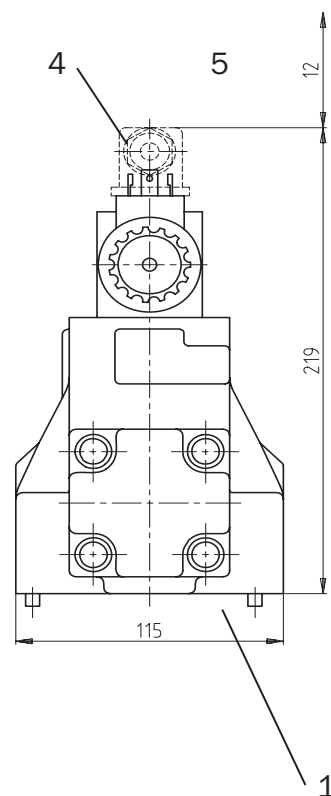
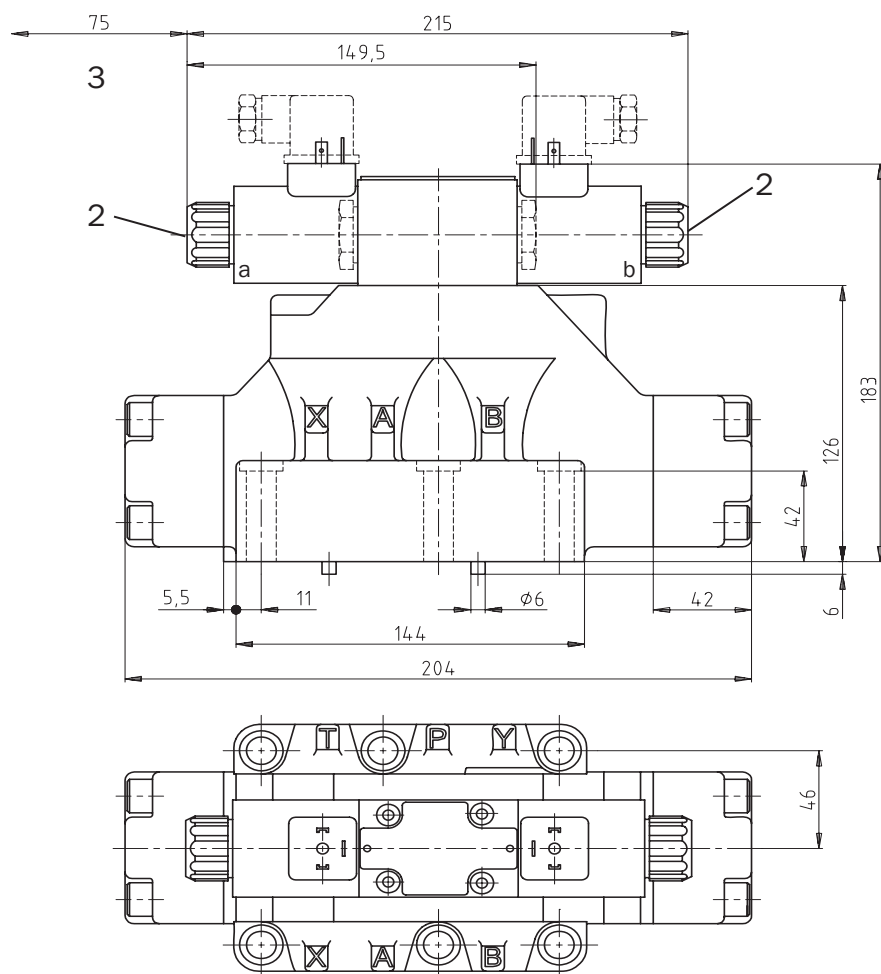
		Соленоид пост. тока	Соленоид пер. тока
Макс. допустимое колебание напряжения	%	-10 ... +6	±10
Максимальная частота переключения	1/ч	8 000	
Время перекл. ±10 %, включение тока (2 положения)	мс	75	60
Время перекл. ±10 %, выключение тока (2 полож.)	мс	90	90
Время перекл. ±10 %, включение тока (3 положения)	мс	55	45
Время перекл. ±10 %, выключение тока (3 полож.)	мс	60	60
Рабочий цикл	%	100	
Эксплуатационный ресурс	циклы	10 <sup>7</sup>	
Исполнение по DIN 40 050		IP 65	

Указанные характеристики относятся к распределителю с электромагнитным управлением с давлением управления 100 бар, при температуре минерального масла 50 °С, вязкости 35 мм<sup>2</sup>/с и с соединениями PA и VT. Время включения определяется из времени переключения золотника. Время выключения определяется как время колебания давления в линии.

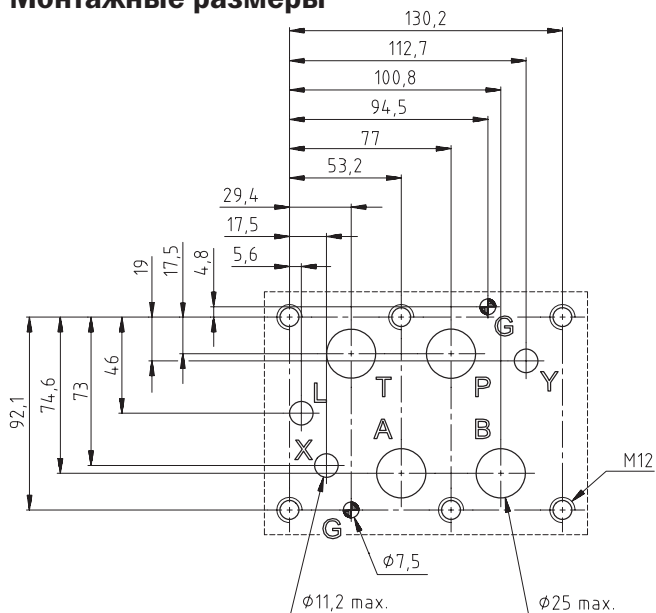
# Размеры гидрораспределителя

Размеры даны в миллиметрах

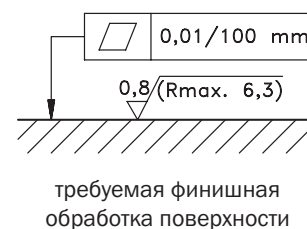
## RPEH4-252, RPEH4-253



## Монтажные размеры



- 1 Присоединительная поверхность с уплотнительными кольцами
- 2 Переход на ручное управление
- 3 Расстояние, необходимое для снятия катушки
- 4 Электрический разъем (заказывается отдельно)
- 5 Расстояние, необходимое для снятия разъема



Крепление собственно гидрораспределителя: 4 болта M10 x 60  
2 болта M6 x 60

Момент затяжки болтов: M10 x 60: 40 Нм - болты А 8.8  
M6 x 60: 8 Нм - болты А 8.8

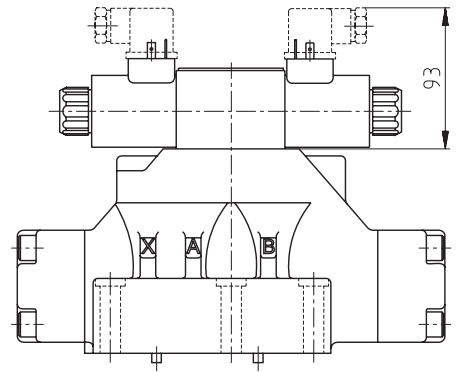
Резьба монтажных отверстий: M6 x 18; M10 x 18

Уплотнительные кольца: 4 уплотнительных кольца типа 22.22 x 2.62  
2 уплотнительных кольца типа 10.82 x 1.78

## Тип управления

### Электромагнитное управление: RPEH

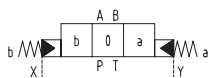
Распределитель поставляется с гидрораспределителем с электромагнитным управлением типа RPE3-06.



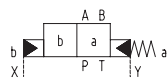
### Гидроуправление: RPH

Гидрораспределитель поставляется с крышкой со скрещивающимися каналами.

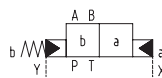
Соединения X и Y используются для гидроуправления гидрораспределителя.



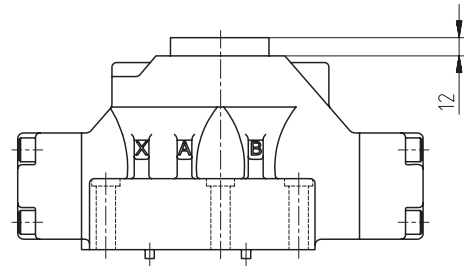
RPH4-253



RPH4-252



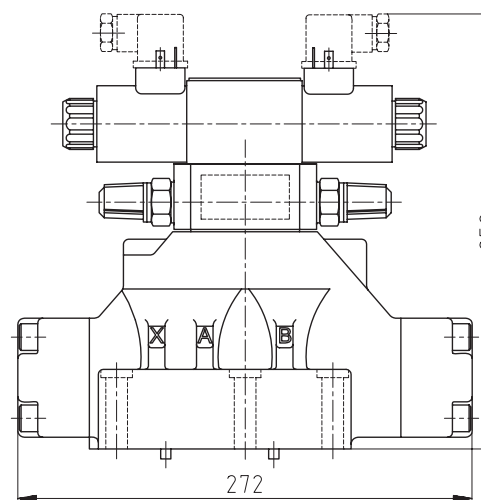
RPH4-252



## Механизмы регулирования

### Регулирования скорости перемещения основного золотника: D

Расположив двойной регулятор расхода 2VS3-06 между пилотом с электроуправлением и распределителем с гидроуправлением, можно регулировать управляющий поток и таким образом изменять скорость перемещения основного золотника. Это устройство обозначается буквой **D** в коде заказа распределителя.



## Переход на ручное управление

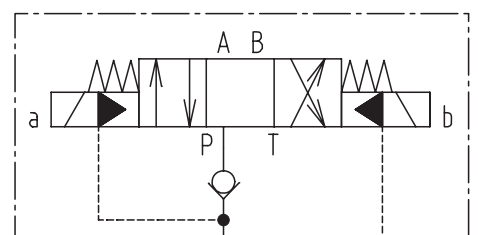
Если распределитель с электромагнитным управлением может подвергаться воздействию окружающей среды или будет применяться в тропическом климате, рекомендуется использовать защиту перехода на ручное управление резиновым чехлом. Для заказа этого изделия необходимо добавить обозначение **N1** или **N2** к коду заказа.

## Электрический разъем

Распределители с электромагнитным управлением не поставляются с разъемом. Разъемы заказываются отдельно.

### Обратный гидрораспределитель, встроенный в линию P: C3

Распределитель RPEH по запросу может поставляться с обратным гидрораспределителем, встроенным в линию P. Это особенно полезно, когда необходимо получить давление управления при соединении линии P с каналом T в исходном положении основного распределителя. Давление открытия гидрораспределителя - 5 бар. Для заказа этого изделия необходимо добавить обозначение **C3** к коду заказа.



## Монтаж

Конфигурации с обратными и возвратными пружинами могут монтироваться в любом положении; распределители типов J17, J27, которые не имеют пружин и поставляются с фиксатором в сборе, должны устанавливаться в горизонтальной плоскости. Распределитель закрепляется с помощью винтов или стяжных шпилек, гидрораспределитель при этом должен располагаться на плоской поверхности таким образом, чтобы показатели плоскостности и ровности соответствовали или превосходили требования на чертеже. Если минимальные показатели плоскостности и ровности не совпадают с указанными, могут происходить утечки жидкости между распределителем и присоединительной поверхностью.

## Запасные части

### Комплект уплотнений

Тип		Размеры, количество			Код заказа			
		Уплотнит. кольцо	Кольцо кв. сечения	Поддерж. кольцо				
Основной распределитель типоразмер 25	Стандартное - NBR	29.82 x 2.62 (4 шт.)	-	-	488-9901			
		20.29 x 2.62 (2 шт.)						
		40.94 x 2.62 (2 шт.)						
		34.59 x 2.62* (1 шт.)						
	Витон	29.82 x 2.62 (4 шт.)			488-9902			
		20.29 x 2.62 (2 шт.)						
		40.94 x 2.62 (2 шт.)						
		34.59 x 2.62* (1 шт.)						
Дроссельный гидрораспределитель 2VS3-06-CS тип 525-0023	Стандартное - NBR	18 x 2.65 (2 шт.)	9.25 x 1.68 (4 шт.)	6.73 x 9.43 x 1.14 (2 шт.)	525-9900			
		6.9 x 1.8 (2 шт.)				17.83 x 22.19 x 1.14 (2 шт.)		
	Витон	17.12 x 2.62 (2 шт.)			-	9.43 x 6.73 x 1.14 (2 шт.)	525-9940	
		9.25 x 1.78 (4 шт.)						
		6.75 x 1.78 (2 шт.)						17.83 x 22.19 x 1.14 (2 шт.)
		-						
Пилот	см. раздел ARGO-HYTOS - RPE3-06							

### Монтажные болты

	Размеры, количество		Момент затяжки	Код заказа
Соединение конструкции гидрораспределителя	Болт M5 x 45	DIN 912-10.9 (4 шт.)	8.9 Нм	484-9958
	Болт M5 x 98 - 8G	(4 шт.)		760-0072
	Гайка M5			

### Другие запчасти

	Модель	Код заказа
Крышка	PA, BT	525-0084
	PB, TA	525-0079

## Внимание!

- Для применения изделий в условиях, не соответствующих указанным параметрам, необходимо проконсультироваться с производителем.
- Подробная информация по гидрораспределителю управления дана в разделе RPE3-06, HR 4010
- Упаковочная пленка подлежит вторичной переработке.
- Техническое описание изделий носит исключительно информационный характер, и ни в коем случае не должно рассматриваться как окончательная информация о параметрах продукции, возлагающая юридические обязательства на производителя.

ARGO-HYTOS s.r.o. Республика Чехия - 543 15 г. Врхлаби  
Тел.: +420-499-403111, Факс: +420-499-403421  
E-mail: sales.cz@argo-hytos.com  
www.argo-hytos.com