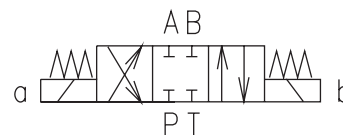


- 4/3-, 4/2- линейные гидрораспределители
- Исполнение по IP65
- Четырехкамерный золотник - понижает функциональную зависимость от вязкости жидкости
- Смазка золотников основных магистралей
- Соленоиды постоянного тока со съёмными катушками
- Кнопка перехода на ручное управление
- Монтажные размеры согласно ISO 4401-03-02-0-94, DIN 24 340-A6
- Информация по монтажным блокам дана в табл. HR 0002



Техническое описание

Распределители RPEA3 состоят из корпуса (1), управляющего золотника (5) с двумя пружинами (4), цилиндрических рабочих соленоидов (2, 3), корпуса электрического разъема (9) и разъема (6).

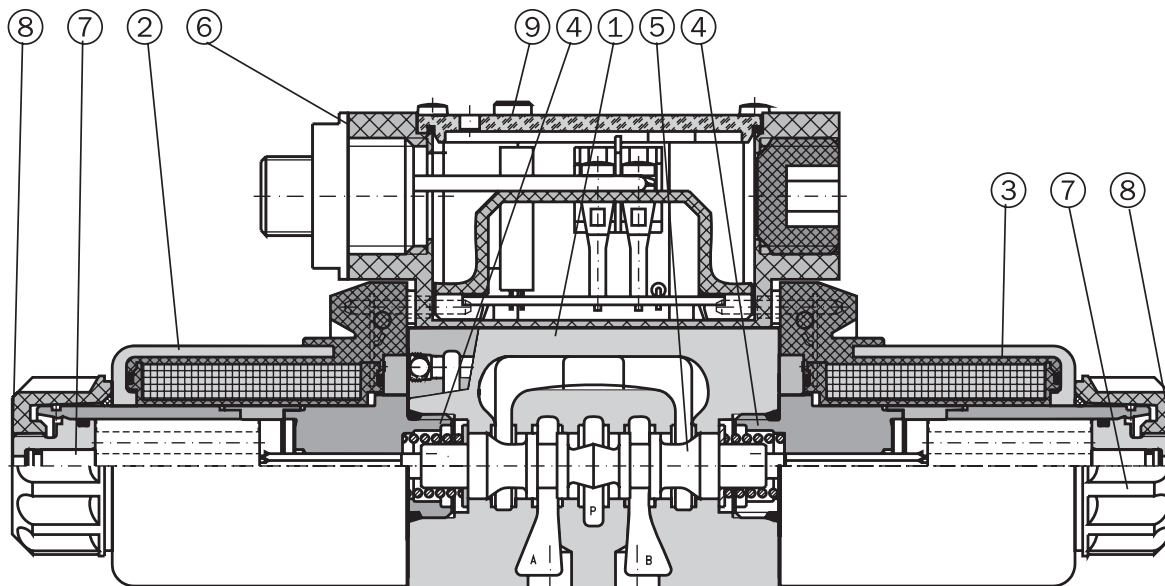
3-позиционные распределители оснащены двумя соленоидами и двумя пружинами. 2-позиционные распределители снабжены либо одним соленоидом и одной пружиной, либо двумя соленоидами и фиксатором в сборе.

Питание соленоидов постоянным током производится через каналы, расположенные на обеих сторонах в корпусе электрического разъема (по выбору), либо через разъем (с 5 штырьками) M12, см. монтажную схему (стр. 6). Провода подсоединены к клеммной плате внутри корпуса электрического разъема. На этой клеммной плате установлены допол-

нительные световые индикаторы, которые отслеживают перемещение золотника. Перемещение отображается в виде восходящих стрелок на табличке гидрораспределителя. Соленоиды удерживаются гайкой (7) и подключаются к корпусу электрического разъема штепсельным соединением. Конструкция штепсельного соединения позволяет легко снимать соленоид без замены проводов.

В случае неисправности соленоида или обесточивания золотник гидрораспределителя можно перемещать с помощью перехода на ручное управление (9), при условии, что давление в канале Т не превышает 25 бар.

Базовое покрытие корпуса гидрораспределителя (1) - фосфатирование, покрытие соленоидов (2, 3) - цинкование.



Код заказа

RPEA3-06 /

Гидрораспределители с электромагнитным управлением с катушкой 8 Вт

Исполнение соленоида
без обозн. станд., по ISO
A стандарт США ANSI-B93.9

Типоразмер

Уплотнения
без обозначения NBR
V FPM (Витон)

Количество рабочих положений

два положения **2**
три положения **3**

Дроссельное отверстие в канале P

без обозн. без дросс. отв.

D1 Ø 1.0 мм

D2 Ø 1.5 мм

D3 Ø 2.0 мм

D4 Ø 2.2 мм

D5 Ø 2.5 мм

Обозначение золотника

см. таблицу обозначений золотника

Переход на ручное управление

без обозначения стандартный

N1 со стопорной гайкой

N2 с резиновым чехлом

Номин. напряжение питания соленоидов

24 В пост. ток / 0.33 А **02400**

Тип корпуса электрического разъема

без обозначения Стандартный

R Со светодиоидом

Тип катушки соленоида

EW1 соленоид пост. тока с катушкой 8 Вт

Примечание: Гидрораспределитель с плунжером по DIN поставляется по заказу.

Техническая информация

Типоразмер	мм	06
Максимальный расход	л/мин	см. расходные характеристики
Макс. рабочее давление в каналах P, A, B	бар	320
Максимальное рабочее давление в канале T	бар	210
Перепад давлений	бар	см. расходные характеристики $\Delta p-Q$
Рабочая жидкость		Гидравлические масла классов HM, HV по CETOP RP 91 N класс вязкости по ISO VG 32, 46 и 68
Температурный интервал жидкости для уплотнения NBR	°C	-30 ... +80
Температурный интервал жидкости для уплотнения Витон	°C	-20 ... +80
Макс. температура окружающей среды	°C	до +50
Пределы вязкости	мм ² /с	20 ... 400
Класс чистоты рабочей жидкости		Класс 21/18/15 согласно ISO 4406 (1999).
Макс. допустимое колебание напряжения	%	пост. ток: $\pm 10\%$
Максимальная частота переключения	1/ч	15 000
Время переключения, ВКЛ; при $\nu=32$ мм ² /с	мс	пост. ток: 30 ... 50
Время переключения, ВЫКЛ; при $\nu=32$ мм ² /с	мс	пост. ток: 10 ... 50
Рабочий цикл	%	100
Эксплуатационный ресурс	циклы	10^7
Исполнение по DIN 40 050		IP 65
Вес - гидрораспределитель с 1 соленоидом - гидрораспределитель с 2 соленоидами	кг	1.3 1.9
Монтажная позиция		по выбору

Обозначения золотника

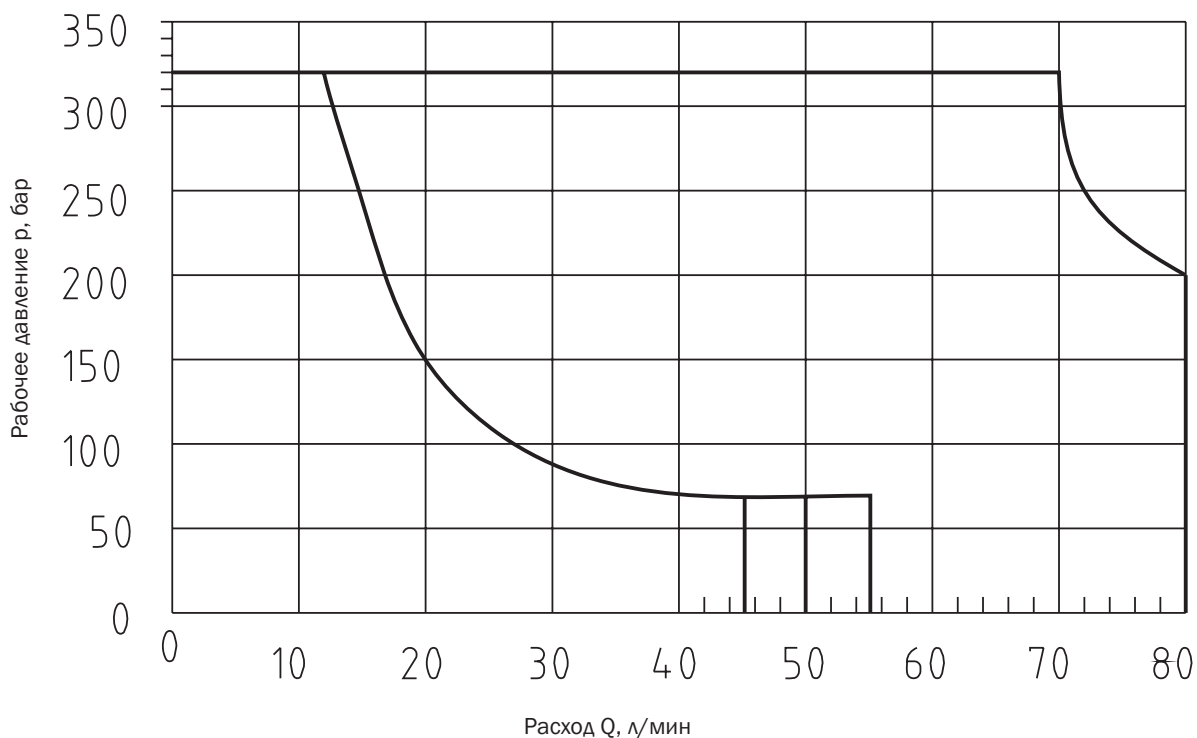
Тип	Обозначение	Переходные позиции	Тип	Обозначение	Переходные позиции
Z11			C51		
C11			Z51		
P11			Z11		
Y11			X11		
R11			C11		
P51			Y11		
Y51			P11		

Примечание: в противоположность европейским нормам, по американскому стандарту ANSI-B93.9 прохождение потока рабочей жидкости через канал A, направляемое соленоидом, обозначается символом a, прохождение потока рабочей жидкости через канал B, направляемое соленоидом, обозначается символом b. Это правило действует независимо от устройства соленоида.

Зависимость давления от расхода

Замеряются при $v = 32 \text{ мм}^2/\text{с}$ и $t = 40 \text{ °C}$

Эксплуатационные ограничения максимальной гидравлической мощности,

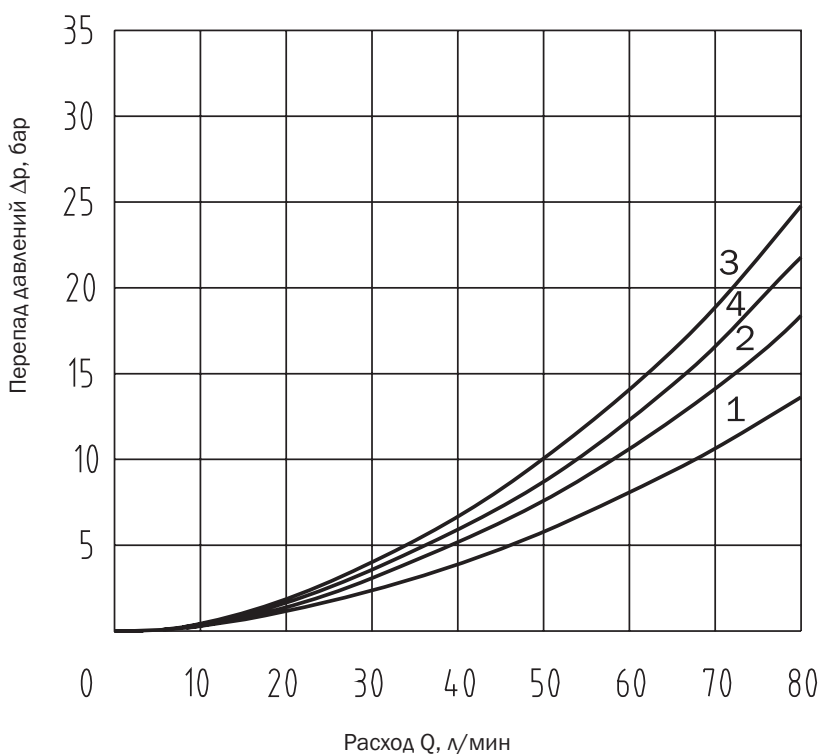


Z11	C11	P11	Y11	R11	P51	Z51	C51	X11	Y51
1	3	4	1	2	4	1	3	2	1

Зависимость перепада давления от расхода

Замеряются при $v = 32 \text{ мм}^2/\text{с}$ и $t = 40 \text{ °C}$

Перепад давлений Δp относительно расхода.

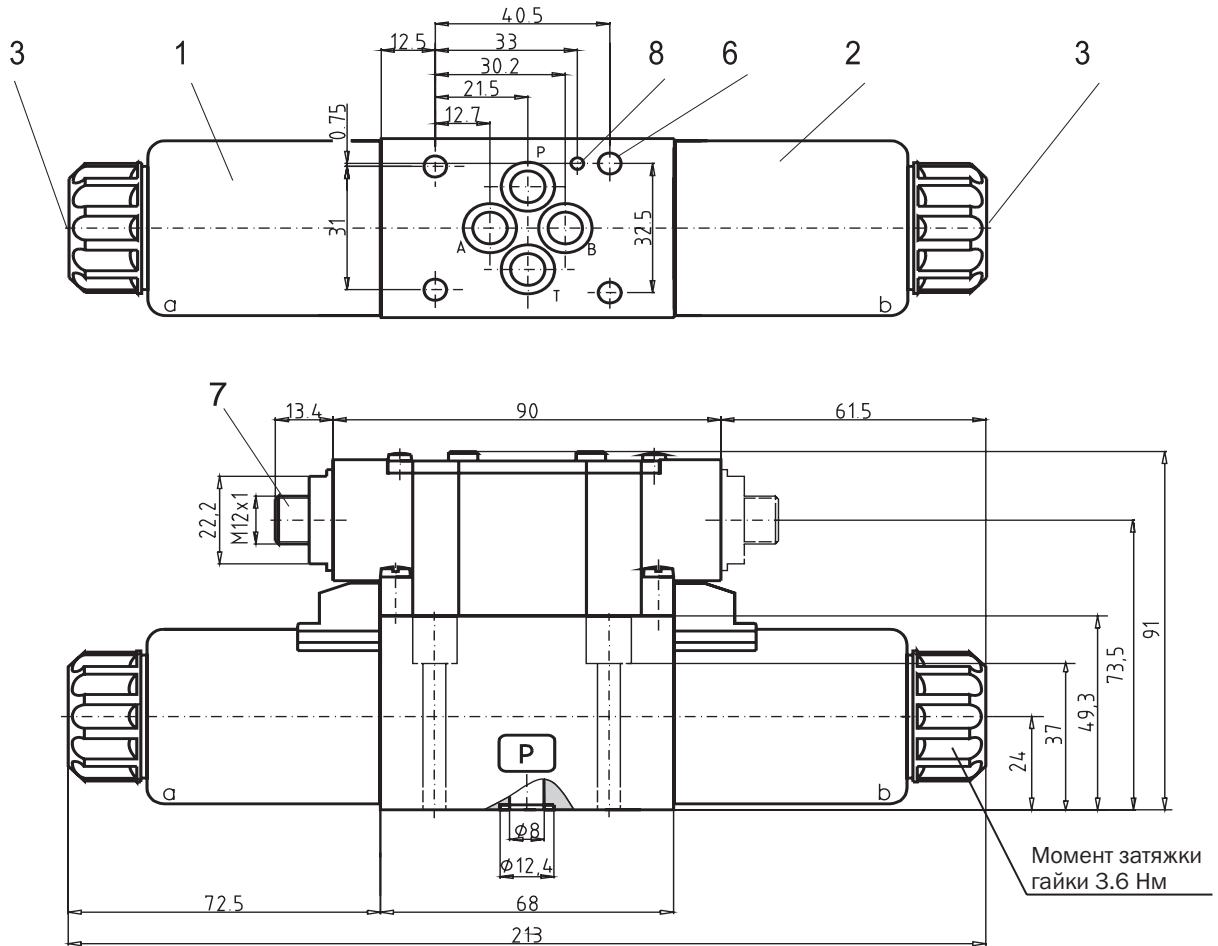


	P-A	P-B	A-T	B-T	P-T
Z11	2	2	2	2	
C11	2	2	2	2	3
P11	2	2	4	4	
Y11	2	2	1		
R11	2	2	4	2	
X11	2	2	4	2	
Z51		2	2		
C51	2			2	3
P51		1	1		
Y51		2	4		

Размеры гидрораспределителя

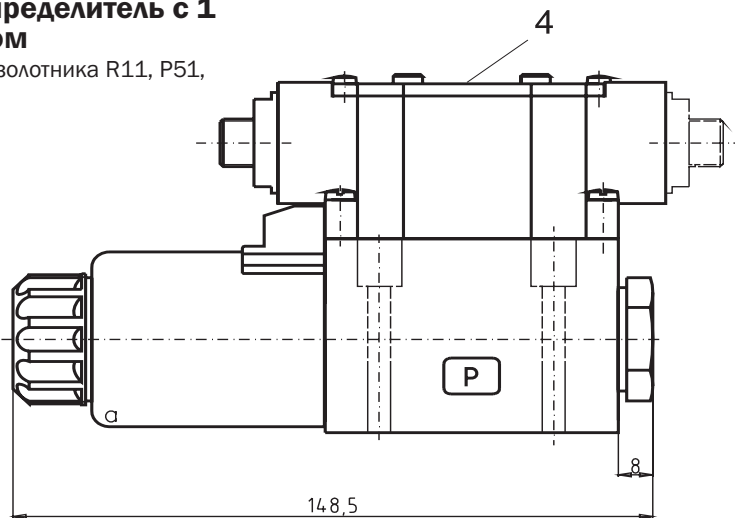
Размеры даны в миллиметрах

Гидрораспределитель с 2 соленоидами



Гидрораспределитель с 1 соленоидом

Обозначения золотника R11, P51, Y51, Z51, C51

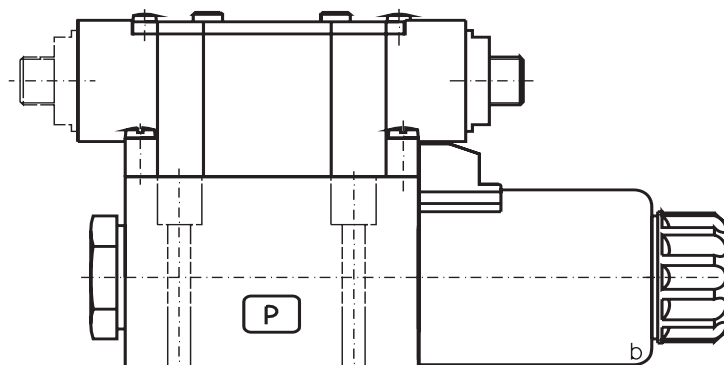
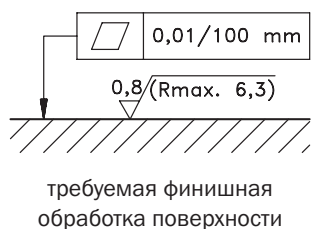


- 1 Соленоид а*
- 2 Соленоид б*
- 3 Переход на ручное управление
- 4 Табличка обозначения
- 5 Кольцо квадратного сечения 9.25 x 1.68 (4 шт.), поставляется с гидрораспределителем
- 6 4 монтажных отверстия
- 7 Электрический разъем
- 8 Отверстие штифта

*Примечание: у гидрораспределителей с исполнением соленоида согласно американскому стандарту ANSI-B93.9 соленоид обозначается согласно функциональным обозначениям

Гидрораспределитель с 1 соленоидом

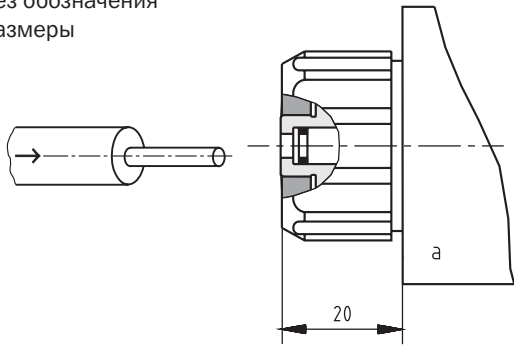
Обозначения золотника X11, Z11, C11, Y11, P11



Переход на ручное управление

СТАНДАРТНЫЙ

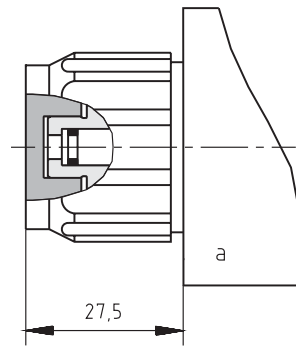
Без обозначения
Размеры



Стандартная модель перехода на ручное управление.
Стандартная стопорная гайка соленоида.

В РЕЗИНОВОМ ЧЕХЛЕ

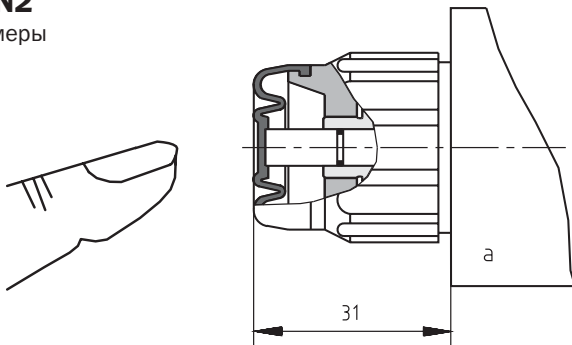
Тип **N1**
Размеры



Переход на ручное управление с помощью стопорной гайки.
Может применяться после снятия гайки.

В РЕЗИНОВОМ ЧЕХЛЕ

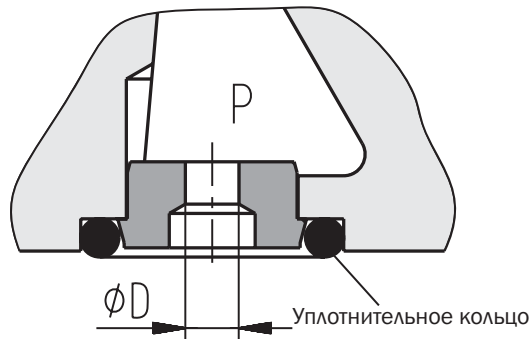
Тип **N2**
Размеры



Переход на ручное управление в защитном резиновом чехле.

Дроссельное отверстие в канале P

Тип	Ø D (мм)
D1	1.0
D2	1.5
D3	2.0
D4	2.2
D5	2.5



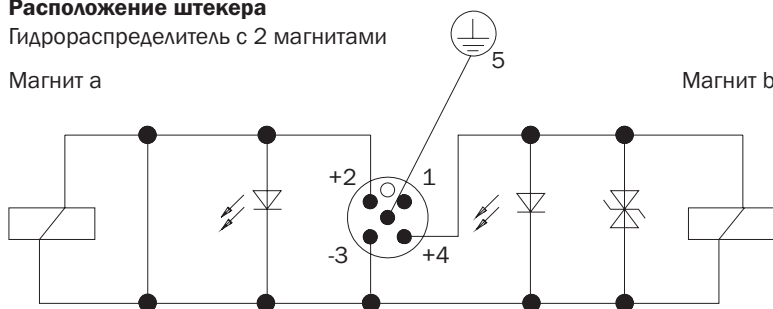
Дроссельные отверстия в канале P ограничивают попадание потока в распределитель.

Разъем - M12

Расположение штекера

Гидрораспределитель с 2 магнитами

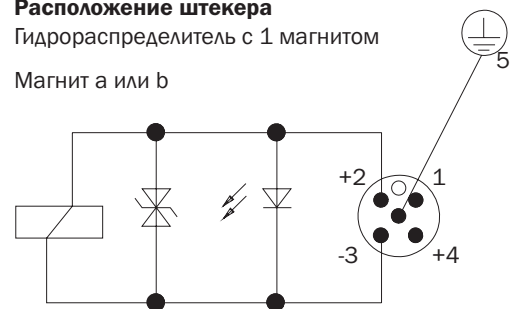
Магнит а



Расположение штекера

Гидрораспределитель с 1 магнитом

Магнит а или b

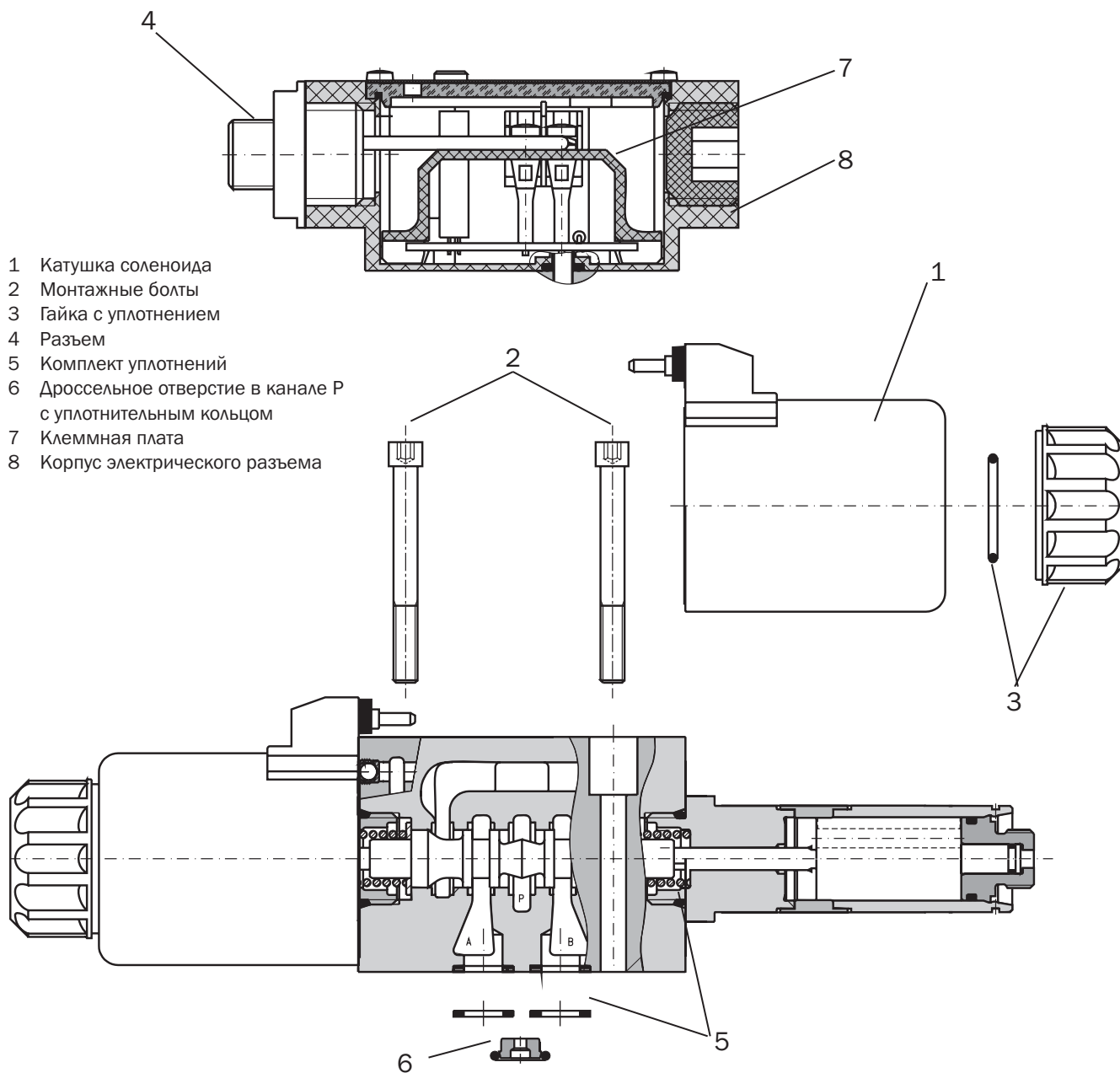


Примечание: у распределителей с исполнением соленоида согласно американскому стандарту ANSI-B93.9 монтажная схема отличается от указанной выше: у гидрораспределителей с одним соленоидом (1) соленоиду а всегда соответствует штекер 2, а соленоиду b - штекер 4d. Это правило действует независимо от фактического расположения соленоида.

Запасные части

Корпус электрического разъема				
Тип			Код заказа	
Корпус электрического разъема без клеммной платы			937-0608	
Клеммные платы				
Тип			Код заказа	
Клеммная плата 24В - предохранитель A+B			937-0642	
Клеммная плата 24В - предохранитель А			937-0643	
Клеммная плата 24В - предохранитель В			937-0644	
Клеммная плата 24В - выпрямитель и предохранитель A+B			937-0645	
Клеммная плата 24В - выпрямитель и предохранитель А			937-0646	
Клеммная плата 24В - выпрямитель и предохранитель В			937-0647	
Катушка соленоида				
Номинальное напряжение	Тип		Код заказа	
02400	EW1		937-0728	
Стопорная гайка соленоида с уплотнением				
Тип гайки	Уплотнительное кольцо		Код заказа	
Стандартная гайка	22 x 2		484-9951	
Закрытая гайка			484-9952	
Гайка с резиновым чехлом			484-9953	
Разъем M12				
Тип			Код заказа	
5 штырьков			937-0648	
Дроссельное отверстие в канале Р				
Тип	ØD мм	Уплотнительное кольцо	Код заказа	
D1	1.0	9.25 x 1.75	484-9973	
D2	1.5		484-9974	
D3	2.0		484-9975	
D4	2.2		484-9977	
D5	2.5		484-9976	
Комплект уплотнений				
Тип	Размеры, количество			Код заказа
стандартное - NBR70	9.25 x 1.68 (4 шт.)	17 x 1.8 (2 шт.)	9.25 x 1.75 (1 шт.)	484-9965
Витон	9.25 x 1.78 (4 шт.)	17.17 x 1.78 (2 шт.)		484-9971
Комплект болтов				
Размеры, количество		момент затяжки болтов	Код заказа	
M5 x 45 DIN 912-10.9 (4 шт.)		8.9 Нм	484-9958	

Запасные части



Внимание!

- Для применения изделий в условиях, не соответствующих указанным параметрам, необходимо проконсультироваться с производителем.
- У распределителей с двумя соленоидами один из соленоидов должен быть разряжен перед тем, как будет произведена зарядка второго.
- Упаковочная пленка подлежит вторичной переработке.
- Монтажные болты или крепежные шпильки заказываются отдельно.
- Техническое описание изделий носит исключительно информационный характер, и ни в коем случае не должно рассматриваться как окончательная информация о параметрах продукции, возлагающая юридические обязательства на производителя.

ARGO-HYTOS s.r.o. Республика Чехия - 543 15 г. Врхлаби
 Тел.: +420-499-403111, Факс: +420-499-403421
 E-mail: sales.cz@argo-hytos.com
 www.argo-hytos.com