
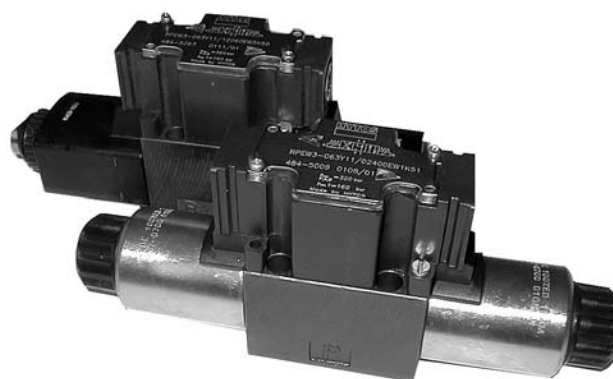
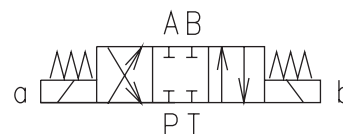


- 4/3-, 4/2- линейные гидрораспределители
- Четырехкамерный золотник - понижает функциональную зависимость от вязкости жидкости
- Смазка золотников основных магистралей
- Переход на ручное управление
- Монтажные размеры согласно ISO 4401-03-02-0-94, DIN 24 340-A6
- Информация по монтажным плитам дана в табл. HR 0002
- Изделия сертифицированы по CSA (сертификат предоставляется по запросу потребителя) 



Техническое описание

Распределители RPEW4 состоят из корпуса (1), управляющего золотника (5) с двумя пружинами (4) и цилиндрическими рабочими соленоидами (2, 3), корпуса электрического разъема\ коробки управления (9) и разъема (6).

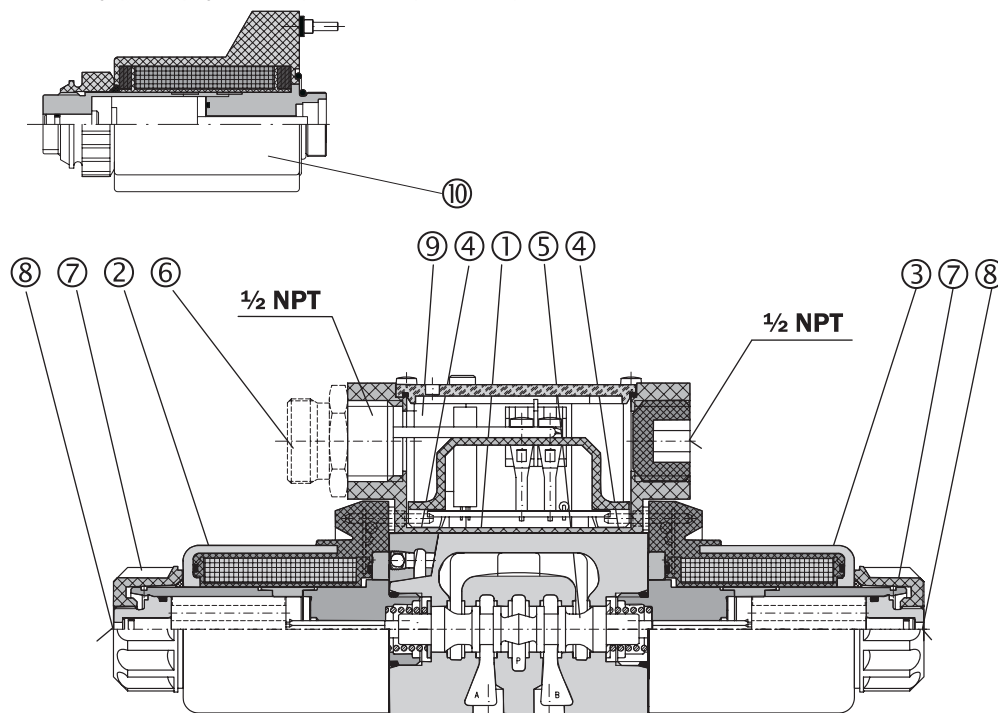
3-позиционные распределители оснащены двумя соленоидами и двумя пружинами. 2-позиционные распределители снабжены либо одним соленоидом и одной пружиной, либо двумя соленоидами и фиксатором в сборе.

Питание соленоидов постоянным и переменным (10) током осуществляется через каналы с американской конической трубной резьбой NPT 1/2 в коробке управления (по выбору - на обеих сторонах коробки) или через разъем (Одинарный соленоид с 3 штырьками, двойной соленоид с 5 штырьками), см. монтажную схему (стр. 7). Провода подсоединены к клеммной плате внутри корпуса электрического разъема\

коробки управления. На клеммной плате установлены дополнительные световые индикаторы для отслеживания перемещения. Индикаторы выполнены в виде восходящих стрелок на табличке гидрораспределителя. Соленоиды фиксируются гайкой (7) и штепсельным соединением в корпусе электрического разъема\ коробке управления. Штепсельное соединение позволяет легко снимать соленоиды без замены проводов.

В случае неисправности соленоида или обесточивания золотник гидрораспределителя можно перемещать с помощью перехода на ручное управление (8), при условии, что давление в канале Т не превышает 25 бар.

Основное покрытие корпуса гидрораспределителя (1) - фосфатирование, покрытие соленоидов (2, 3) - цинкование.



Код заказа

RPEW4-06 □ □ / □ □ □ □ □ □ □ □ □ □

Распределители с электромагнитным управлением с коробкой управления

Типоразмер

Количество рабочих положений
 два положения **2**
 три положения **3**

Обозначение золотника
 см. таблицу обозначений золотника

Номин. напряжение питания соленоидов (на клеммах коробки управления)

12 В пост. ток / 2.64 А	☉ 01200
24 В пост. ток / 1.32 А	☉ 02400
120 В пер. ток / 60 Гц*	12060

*Катушки переменного тока
 или Катушки постоянного тока
 с выпрямителем в коробке управления

Сертификат CSA предоставляется по запросу потребителя

Примечание: по наличию других вариантов напряжения необходимо проконсультироваться с производителем

Тип катушки соленоида для коробки управления (катушка со штепсельным соединением)

Соленоид пост. тока	EW1
Соленоид пост. тока с гасящим диодом	EW2
Соленоид переменного тока	EW5

Тип коробки управления

Коробка управления для пост. тока и пер. тока	K
Коробка управления для пер. тока с выпрямителем (выпрямитель встроен в коробку)	R

Уплотнения
 без обозначения **NBR**
V **FPM (Витон)**

Дроссельное отверстие в канале P без обозн. без дросс. отв.

D1	Ø 1.0 мм
D2	Ø 1.5 мм
D3	Ø 2.0 мм
D4	Ø 2.2 мм
D5	Ø 2.5 мм

Дроссельное отверстие контроля скорости перемещения золотника без обозначения без демпфирования

T1 дросс. отв. Ø 0.7 мм в соленоиде*

* только для постоянного напряжения
 * только для катушек DC

Переход на ручное управление без обозначения стандартный

N1	со стопорной гайкой*
N2	в защитном резиновом чехле*

Конфигурации коробки управления:

50 Станд. коробка упр-я с резьбой NPT 1/2 на торцах (каждая сторона может исп-ся для разводки wiring, для чего нужно снять соотв. заглушку)

51 Станд. коробка упр-я с резьбой NPT 1/2 на торцах и свет. индикаторами (сторона В - с заглушкой, сторона А - с крышкой для трансканалировки)

52 Коробка упр-я с разъемом с 3 штырьками по стандарту ANSI/B93.55M. Устан. на стороне А (сторона В - с заглушкой, только для гидрораспределителей с одинарн. соленоидом)

53 Коробка упр-я с разъемом с 3 штырьками по стандарту ANSI/B93.55M. Устан. на стороне В (сторона А - с заглушкой, только для гидрораспределителей с одинарн. соленоидом)

54 Коробка упр-я с разъемом с 3 штырьками по стандарту ANSI/B93.55M Устан. на стороне А со свет. индикатором (сторона В - с заглушкой, только для гидрораспределителей с одинарн. соленоидом)

55 Коробка упр-я с разъемом с 3 штырьками по стандарту ANSI/B93.55M. Устан. на стороне В со свет. индикатором (сторона А - с заглушкой, только для гидрораспределителей с одинарн. соленоидом)

56 Коробка упр-я с разъемом с 5 штырьками по стандарту ANSI/B93.55M. Устан. на стороне А (сторона В - с заглушкой, только для гидрораспределителей с двойным соленоидом)

57 Коробка упр-я с разъемом с 5 штырьками по стандарту ANSI/B93.55M. Устан. на стороне В (сторона А - с заглушкой, только для гидрораспределителей с двойным соленоидом)

58 Коробка упр-я с разъемом с 5 штырьками по стандарту ANSI/B93.55M. Устан. на стороне А со свет. индикатором (сторона В - с заглушкой, только для гидрораспределителей с двойным. соленоидом)

59 Коробка упр-я с разъемом с 5 штырьками по стандарту ANSI/B93.55M. Устан. на стороне В со свет. индикатором (Сторона А -, с заглушкой, только для гидрораспределителей с двойным соленоидом)

Техническая информация

Типоразмер	мм	06		
Максимальный расход	л/мин	см. расходные характеристики		
Макс. рабочее давление в каналах P, A, B	бар	320		
Максимальное рабочее давление в канале T	бар	210		
Перепад давлений	бар	см. расходные характеристики $\Delta p-Q$		
Рабочая жидкость		Гидравлические масла классов HM, HV по SETOP RP 91 H класс вязкости по ISO VG 32, 46 и 68		
Температурный интервал жидкости для уплотнения NBR	°C	-30 ... +80		
Температурный интервал жидкости для уплотнения Витон	°C	-20 ... +80		
Макс. температура окружающей среды	°C	до +50		
Пределы вязкости	мм ² /с	20 ... 400		
Класс чистоты рабочей жидкости		Класс 21/18/15 согласно ISO 4406 (1999).		
Макс. допустимое колебание напряжения	%	пост ток: ± 10	пер. ток: $\pm 10\%$	
Максимальная частота переключения	1/ч	15 000		
Время переключения, ВКЛ; при $v=32$ мм ² /с	мс	пост. ток: 30 ... 50	непоср. питание. пер. ток: CF	подкл-е пер. тока ч/з выпр-ль: 30 ... 40
Время переключения, ВЫКЛ; при $v=32$ мм ² /с	мс	пост. ток: 10 ... 50	непоср. питание. пер. ток: CF	подкл-е пер. тока ч/з выпр-ль: 30 ... 70
Рабочий цикл	%	100		
Эксплуатационный ресурс	циклы	10 ⁷		
Исполнение по DIN 40 050		IP 65		
Вес - гидрораспределитель с 1 соленоидом	кг	1.3		
- гидрораспределитель с 2 соленоидами		1.9		
Монтажная позиция		по выбору		

Обозначения золотника

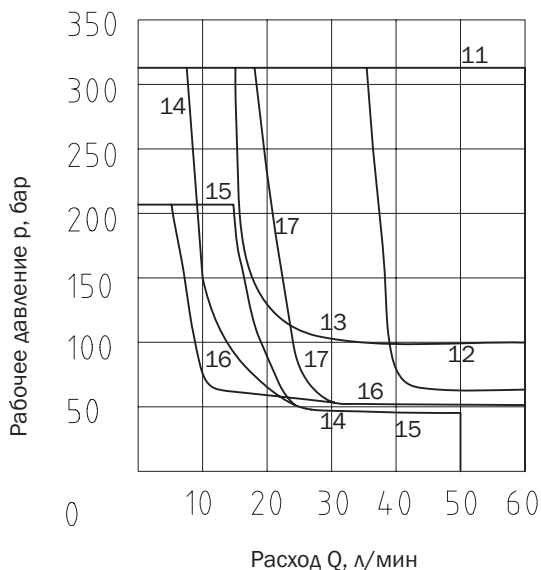
Тип	Обозначение	Переходные позиции	Тип	Обозначение	Переходные позиции
Z11			X25		
C11			Y51		
H11			C51		
P11			Z51		
Y11			H51		
L21			F51		
B11			Z11		
Z21			X11		
F11			C11		
R11			H11		
R21			N11		
A51			F11		
P51			J15		
			J75		

Зависимость давления от расхода

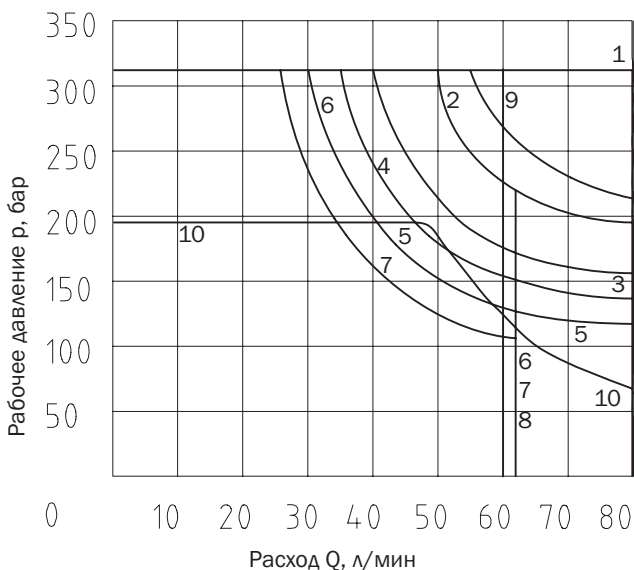
Замеряются при $v = 32 \text{ мм}^2/\text{с}$ и $t = 40 \text{ °C}$

Эксплуатационные ограничения максимальной гидравлической мощности, передаваемой золотником. Соответствующий тип золотника см. в функциональных обозначениях.

характеристики пер. тока



характеристики пост. тока



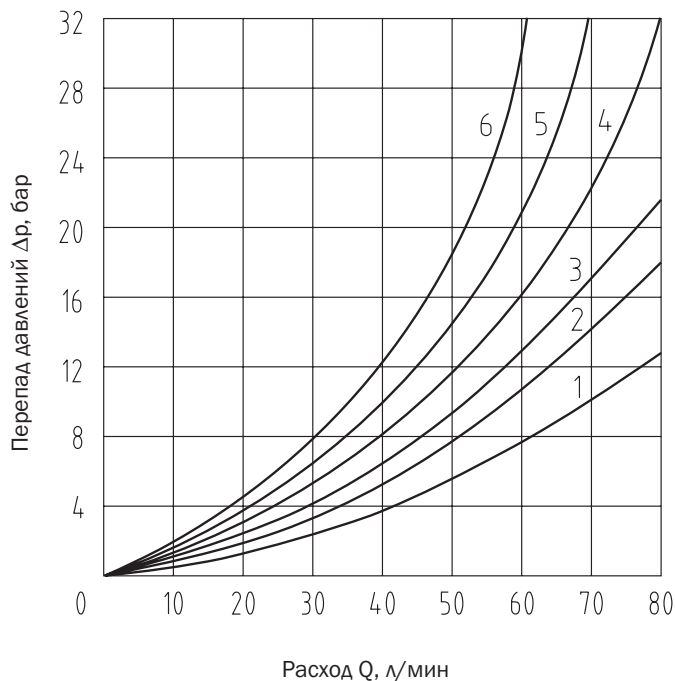
пер. ток		пер. ток		пер. ток	
Z51	12	Z11	12	J15	11
Y11	12	C11	13	R21	15
Y51	12	X11	17	R11	17
C51	13	P11	11		
H11	14	L21	14		
H51	14	F11	14		
B11	12	F51	14		
N11	12	A51	16		
P51	11	J75	16		

пост. ток		пост. ток		пост. ток	
Z11	1	J75	9	H51	7
C11	6	F11	5	F51	7
H11	3	R11	3	X11	3
P11	1	R21	4	N11	7
Y11	2	A51	5	X25	10
L21	5	P51	1		
B11	8	Y51	2		
J15	1	C51	6		
Z21	1	Z51	1		

Зависимость перепада давления от расхода

Замеряются при $v = 32 \text{ мм}^2/\text{с}$ и $t = 40 \text{ °C}$

Перепад давлений Δp относительно расхода.

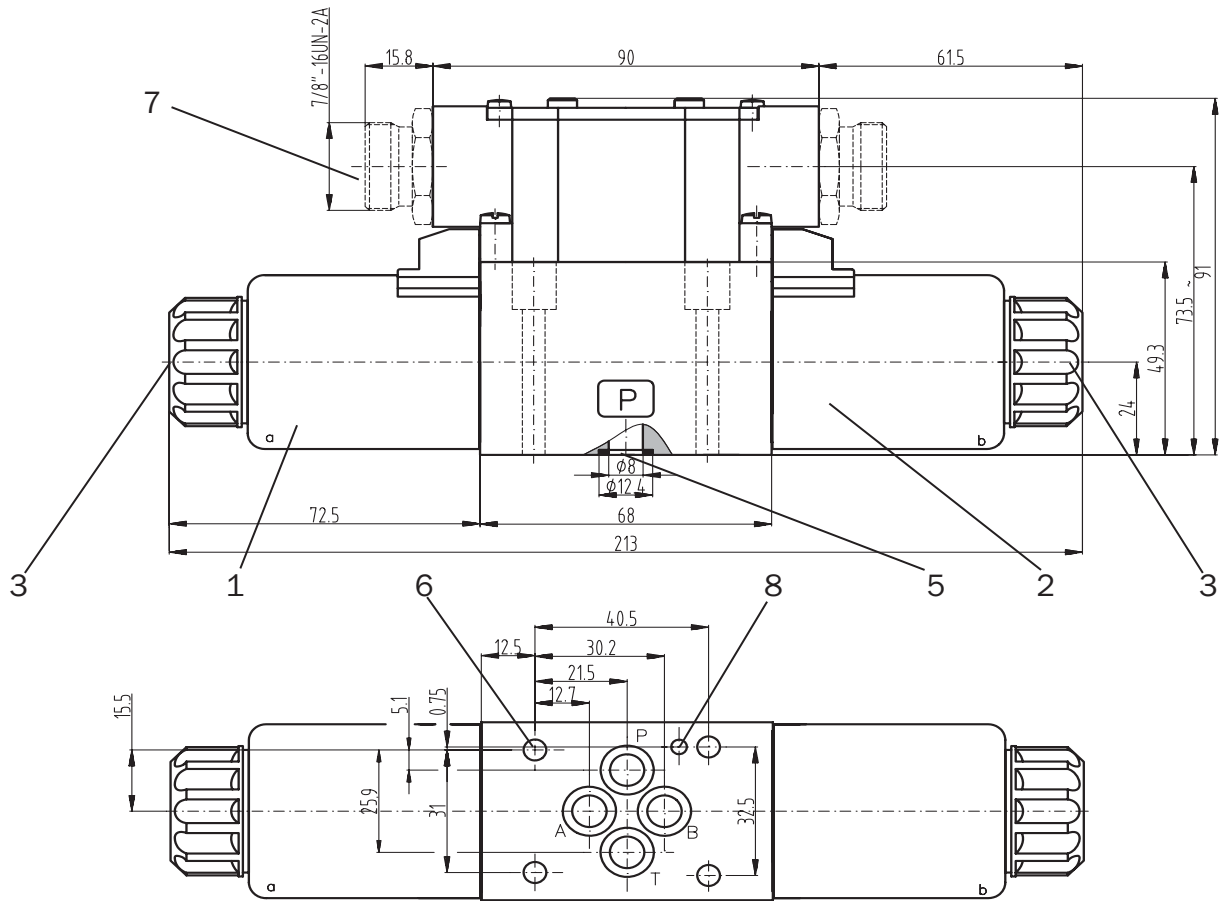


	P-A	P-B	A-T	B-T	P-T
Z11	2	2	3	3	
C11	5	5	5	6	3
H11	2	2	2	3	3
P11	1	1	3	3	
Y11	2	2	2	2	
L21	2	2	3	3	
B11	2	2	3	3	
Z21		2	3		
F11	1	2		3	3
R11	2	2	3	3	
R21	2	2	3	3	
A51	2	2			
P51		1	3		
Y51		2	2		
C51	2			3	4
Z51		2	3		
H51		2	3		
F51		2	3		
X11	2	2	3	3	
N11	2	2	3	3	
J15	2	2	3	3	
J75	2	2			

Размеры гидрораспределителя

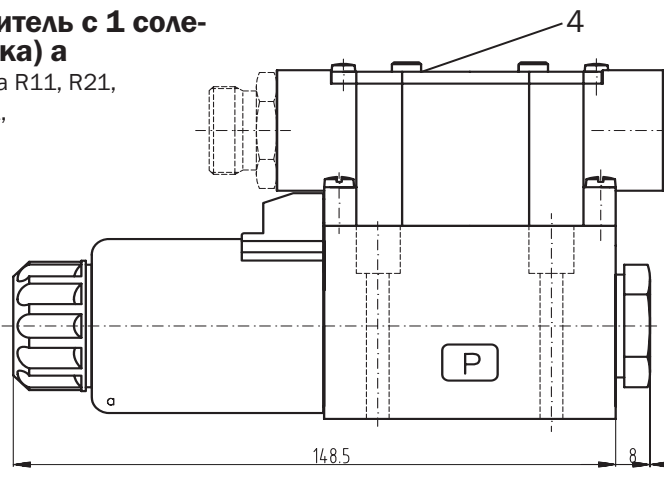
Размеры даны в миллиметрах

Гидрораспределитель с 2 соленоидами с питанием постоянным током и питанием переменным током через выпрямитель (обозначение R)



Гидрораспределитель с 1 соленоидом (пост. тока) а

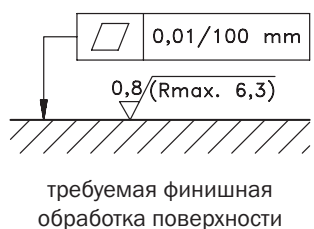
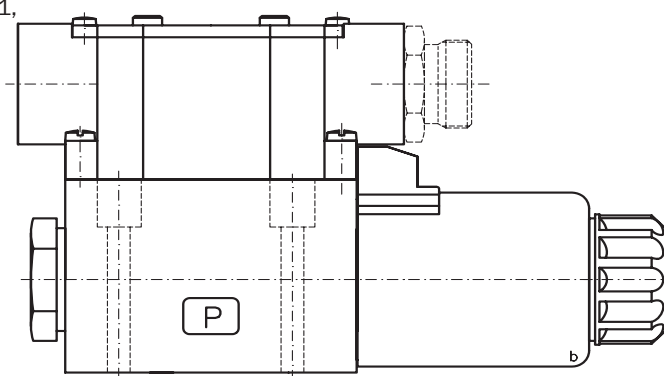
Обозначения золотника R11, R21, A51, P51, Y51, Z51, C51, H51, F51



- 1 Соленоид а (Момент затяжки гайки 3 Нм)
- 2 Соленоид b (Момент затяжки гайки 3Нм)
- 3 Переход на ручное управление
- 4 Паскальная табличка
- 5 Кольцо квадратного сечения (4 шт.) 0,36 x 0,66, поставляется с гидрораспределителем
- 6 4 монтажных отверстия
- 7 Электрический разъем
- 8 Отверстие штифта

Гидрораспределитель с 1 соленоидом (пост. тока) b

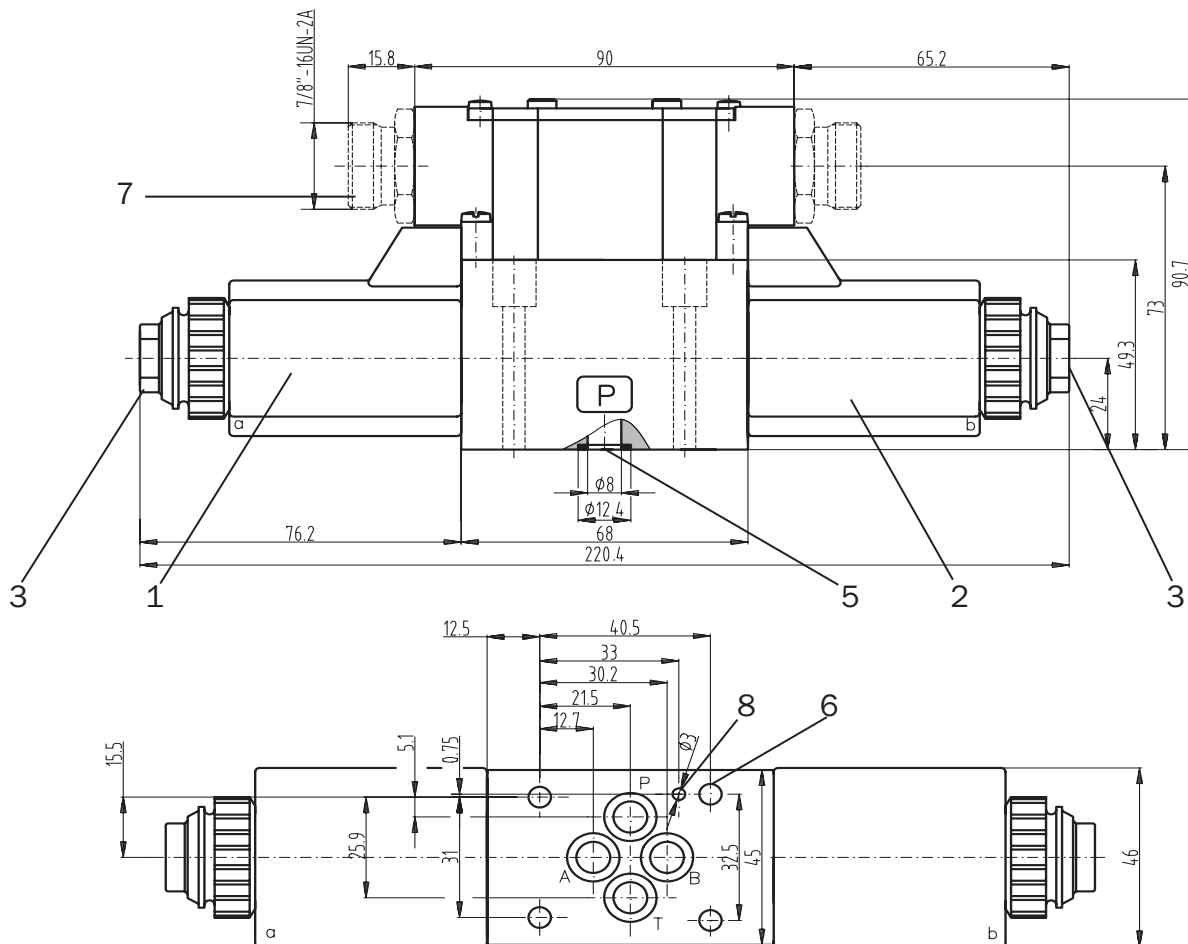
Обозначения золотника X11, Z11, C11, H11, N11, F11



Размеры гидрораспределителя

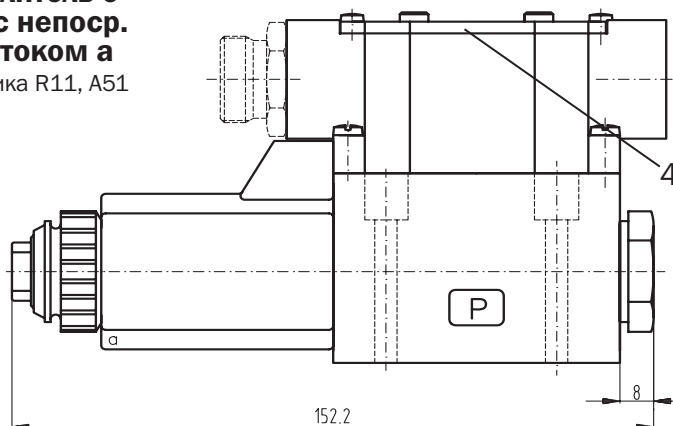
Размеры даны в миллиметрах

Гидрораспределитель с двумя соленоидами с непосредственным питанием переменным током



Гидрораспределитель с 1 соленоидом с непосредственным питанием пер. током а

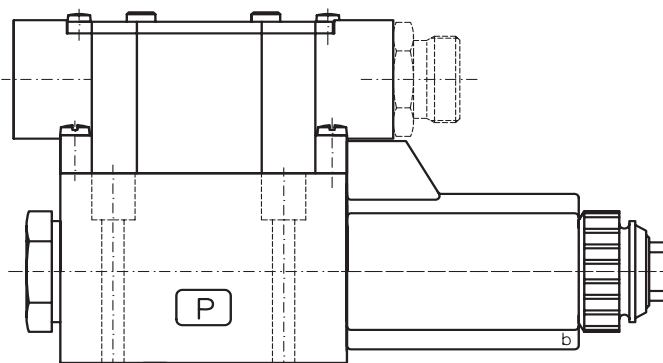
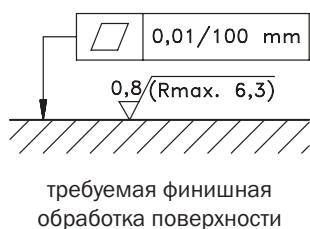
Обозначения золотника R11, A51



- 1 Соленоид а (Момент затяжки гайки 3 Нм)
- 2 Соленоид b (Момент затяжки гайки 3Нм)
- 3 Переход на ручное управление
- 4 Паскальная табличка
- 5 Кольцо квадратного сечения (4 шт.) 0.36 x 0.66, поставляется с гидрораспределителем
- 6 4 монтажных отверстия
- 7 Электрический разъем
- 8 Отверстие штифта

Гидрораспределитель с 1 соленоидом с непосредственным питанием пер. током б

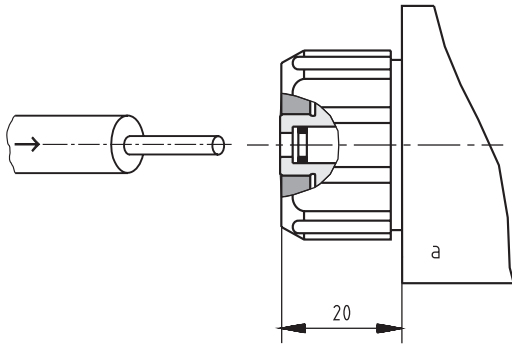
Обозначения золотника Z11, C11, H11



Переход на ручное управление

СТАНДАРТНОЕ

Размеры

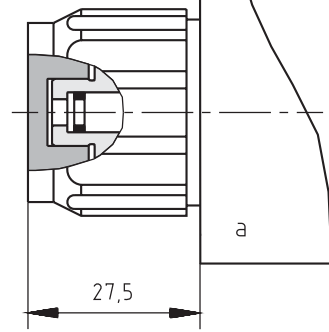


Стандартная модель перехода на ручное управление.
Стандартная стопорная гайка соленоида.

ЗАКРЫТАЯ ГАЙКА

Тип **N1** (только для соленоидов с пост. напряжением)

Размеры

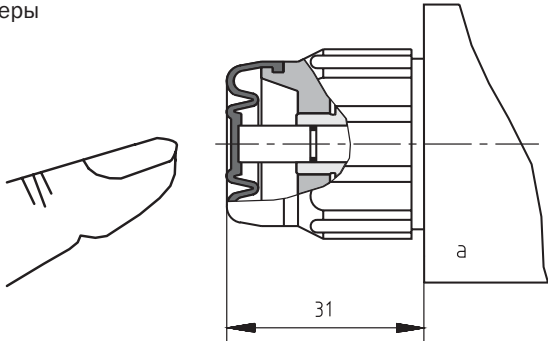


Переход на ручное управление с помощью стопорной гайки.
Может применяться после снятия гайки.

В РЕЗИНОВОМ ЧЕХЛЕ

Тип **N2** (только для соленоидов с пост. напряжением)

Размеры

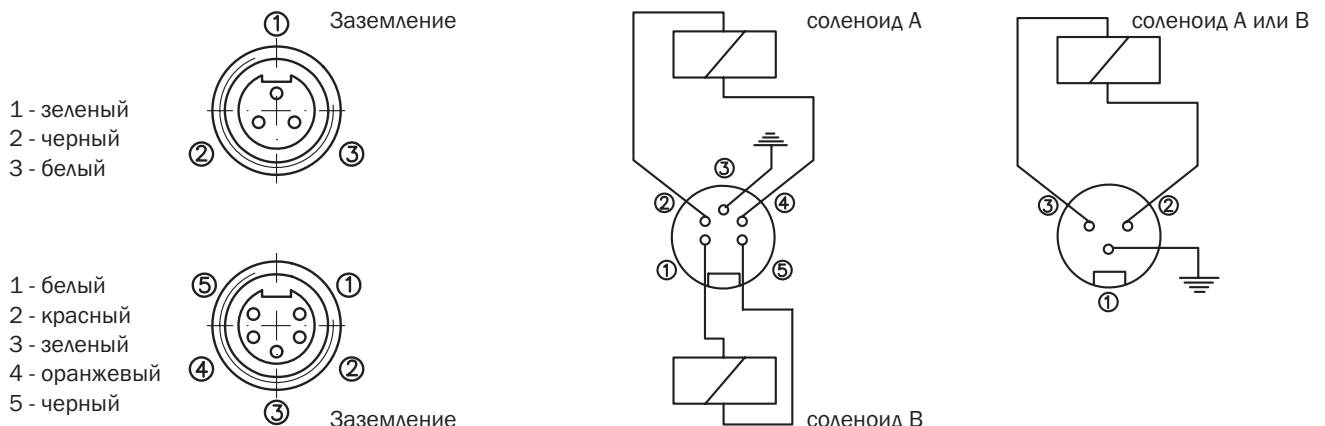


Переход на ручное управление в защитном резиновом чехле.

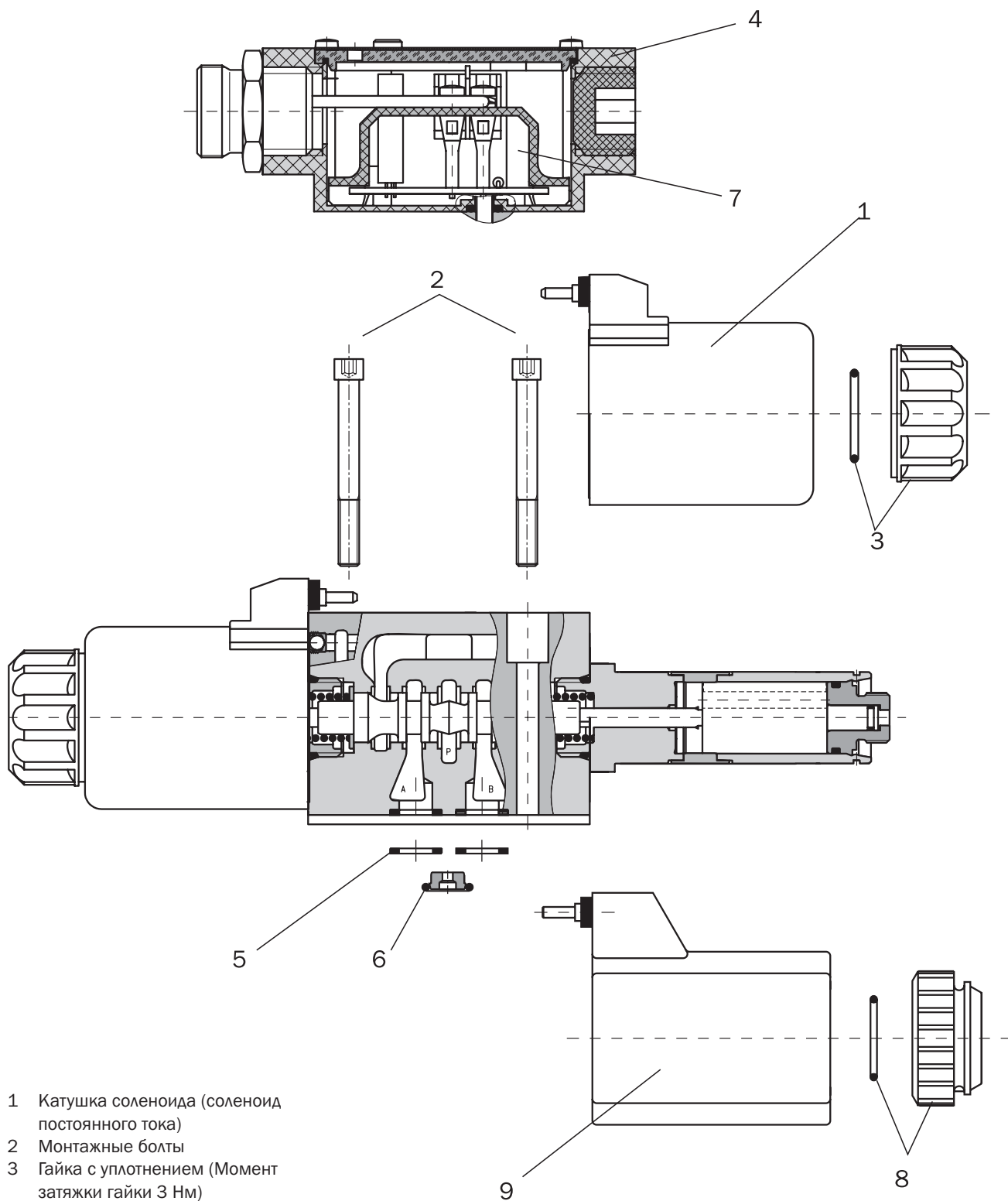
Дроссельное отверстие в канале P

Тип	Ø D (мм)	Размеры	Описание
D1	1.0		Дроссельные отверстия в канале P ограничивают попадание потока в распределитель.
D2	1.5		
D3	2.0		
D4	2.2		
D5	2.5		

Разъем согласно стандарту США - ANSI/B93.55M



Запасные части



- 1 Катушка соленоида (соленоид постоянного тока)
- 2 Монтажные болты
- 3 Гайка с уплотнением (Момент затяжки гайки 3 Нм)
- 4 Коробка управления + разъем
- 5 Комплект уплотнений
- 6 Дроссельное отверстие в канале Р с уплотнительным кольцом
- 7 Клеммная плата
- 8 Гайка с уплотнением (соленоид переменного тока)
- 9 Соленоид с питанием переменным током

Запасные части

Коробка управления		
Тип	Код заказа	
Коробка управления без клеммной платы	937-0668	
Клеммные платы		
Тип	Код заказа	
Клеммная плата - базовая модель A+B	937-0669	
Клеммная плата A - базовая модель	937-0696	
Клеммная плата B - базовая модель	937-0671	
Клеммная плата 12 В пост. ток - световые индикаторы A+B	937-0672	
Клеммная плата 24 В пост. ток - световые индикаторы A+B	937-0675	
Клеммная плата 12 В пост. ток - световой индикатор A	937-0673	
Клеммная плата 12 В пост. ток - световой индикатор B	937-0674	
Клеммная плата 24 В пост. ток - световой индикатор A	937-0676	
Клеммная плата 24 В пост. ток - световой индикатор B	937-0677	
Клеммная плата 120 В пер. ток- световые индикаторы A+B	937-0678	
Клеммная плата 120 В пер. ток - световой индикатор A	937-0679	
Клеммная плата 120 В пер. ток - световой индикатор B	937-0680	
Клеммная плата 120 В пер. ток - выпрямитель A+B	937-0684	
Клеммная плата 120 В пер. ток - выпрямитель A	937-0685	
Клеммная плата 120 В пер. ток - выпрямитель B	937-0686	
Клеммная плата 120 В пер. ток - выпрямитель A+B и световые индикаторы A+B	937-0687	
Клеммная плата 120 В пер. ток - выпрямитель и световой индикатор A	937-0688	
Клеммная плата 120 В пер. ток - выпрямитель и световой индикатор B	937-0689	
Катушка соленоида		
Номинальное напряжение	Тип	Код заказа
01200 пост. ток	EW1	937-0701
*01200 пост. ток	EW1	944-0005
02400 пост. ток	EW1	937-0700
*02400 пост. ток	EW1	944-0006
10600 пост. ток (120 В/ 60Гц -выпрямитель)	EW1	937-0702
12060 пер. ток	EW5	937-0703
01200 пост. ток	EW2	937-0710
02400 пост. ток	EW2	937-0711
Стопорная гайка соленоида с уплотнением		
Тип гайки	Уплотнит. кольцо	Код заказа
Стандартная гайка	22 x 2	484-9951
Гайка с фиксатором в сборе (только для пост. тока)		484-9954
Закрытая гайка (только для пост. тока)		484-9952
Гайка с резиновым чехлом(только для пост. тока)		484-9953
Стандартная гайка для соленоида с питанием переменным током	18 x 1,5	486-9010
Электрический разъем, согласно ANSI/B93.55M		
Тип	Код заказа	
Разъем с 3 штырьками	937-0616	
Разъем с 5 штырьками	937-0617	
* Сертификат CSA предоставляется по запросу потребителя		

Дроссельное отверстие в канале P			
Тип	Ø D (мм)	Уплотнительное кольцо	Код заказа
D1	1.0	9.25 x 1.75	484-9973
D2	1.5		484-9974
D3	2.0		484-9975
D4	2.2		484-9977
D5	2.5		484-9976

Комплект уплотнений			
Тип	Размеры, количество		Код заказа
Стандартное - NBR70	9.25 x 1.68 (4 шт.)	17 x 1.8 (2 шт.)	484-9965
Витон	9.25 x 1.78 (4 шт.)	17.17 x 1.78 (2 шт.)	484-9971

Комплект болтов (крепежные шпильки см. в табл. HR 0030)		
Размеры, количество	Момент затяжки	Код заказа
M5 x 45 DIN 912-10.9 (4 шт.)	8.9 Нм	484-9958

Внимание!

- Для применения изделий в условиях, не соответствующих указанным параметрам, необходимо проконсультироваться с производителем.
- у обозначений золотника A51 и J75 для давления выше 160 бар канал T должен быть подсоединен напрямую к баку.
- У распределителей с двумя соленоидами один из соленоидов должен быть разряжен перед тем, как будет произведена зарядка второго. Время переключения распределителей с фиксатором в сборе не должно быть короче 60 мс. У распределителей с плавным перемещением золотника время переключения должно соответствовать времени перемещения золотника.
- Золотники с другими обозначениями, не указанными в таблице, могут быть поставлены по запросу потребителя.
- Упаковочная пленка подлежит вторичной переработке.
- Монтажные болты или крепежные шпильки заказываются отдельно.
- Техническое описание изделий носит исключительно информационный характер, и ни в коем случае не должно рассматриваться как окончательная информация о параметрах продукции, возлагающая юридические обязательства на производителя.

ARGO-HYTOS s.r.o. Республика Чехия - 543 15 г. Врхлаби
Тел.: +420-499-403111, Факс: +420-499-403421
E-mail: sales.cz@argo-hytos.com
www.argo-hytos.com