
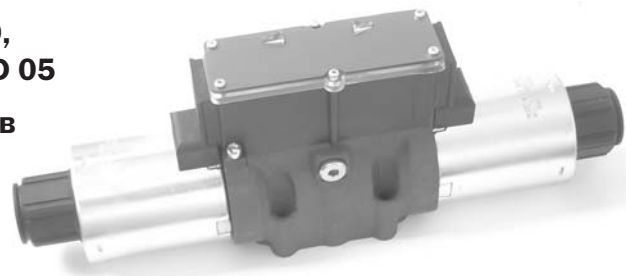
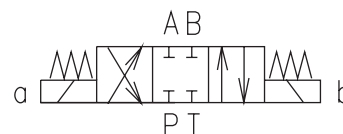


- 4/3-, 4/2-линейные распределители
- Двухчастотные соленоиды, переменное напряжение 50/60 Гц
- Смазка золотников основных магистралей
- Переход на ручное управление
- Функция плавного перемещения золотника
- Монтажные размеры согласно DIN 24 340, ISO 4401, NFPA T3.5.1M R1 и ANSI B 93.7 D 05
- Информация по монтажным плитам дана в табл. NU 0002
- Изделия сертифицированы по CSA (сертификат предоставляется по запросу потребителя) 



Техническое описание

Распределители RPEW4 состоят из корпуса (1), управляющего золотника (5) с двумя пружинами (4) и цилиндрическими рабочими соленоидами (2, 3), корпуса электрического разъема\ коробки управления (9) и разъема (6).

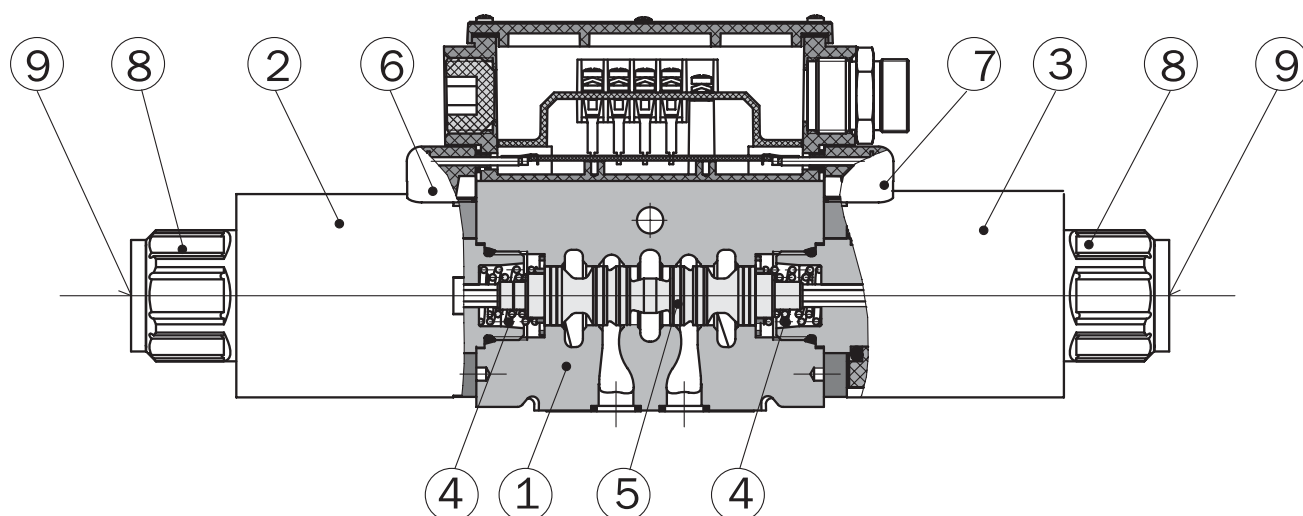
3-позиционные распределители оснащены двумя соленоидами и двумя пружинами. 2-позиционные распределители снабжены либо одним соленоидом и одной пружиной либо двумя соленоидами и фиксатором в сборе.

Питание соленоидов постоянным и переменным (10) током осуществляется через каналы с американской конической трубной резьбой NPT 1/2 в коробке управления (по выбору - на обеих сторонах коробки) или через разъем (Одинарный соленоид с 3 штырьками, двойной соленоид с 5 штырьками) см. монтажную схему (стр. 7). Провода подсоединены к

клеммной плате внутри коробки управления. На клеммной плате установлены дополнительные световые индикаторы для отслеживания перемещения. Индикаторы выполнены в виде стрелок на табличке гидрораспределителя. Соленоиды фиксируются гайкой (7) и штепсельным соединением в корпусе электрического разъема\ коробке управления. Штепсельное соединение позволяет легко снимать соленоиды без замены проводов.

В случае неисправности соленоида или обесточивания золотник гидрораспределителя можно перемещать с помощью перехода на ручное управление (8), при условии, что давление в канале T не превышает 25 бар.

Основное покрытие корпуса гидрораспределителя (1) - фосфатирование, покрытие соленоидов (2, 3) - цинкование.



Код заказа

RPEW4-10 /

Распределители с электромагнитным управлением с коробкой управления

Типоразмер

Количество рабочих положений

два положения **2**
три положения **3**

Обозначение золотника

см. таблицу обозначений золотника

Ном. напряжение питания соленоидов (на клеммах коробки управления)

12 В пост. ток / 2.64 А **01200**
24 В пост. ток / 1.32 А **02400**
120 В пер. ток / 60 Гц **12060**

Примечание: по наличию других вариантов напряжения необходимо проконсультироваться с произ-лем

Тип катушки соленоида для коробки управления (катушка со штепсельным соединением)

Соленоид пост. тока (пост. ток и пер. ток - через выпрямитель)

EW1

Тип коробки управления

Коробка управления для постоянного тока **K**
Коробка управления для переменного тока, подключаемого через выпрямитель **R**
(выпрямитель встроен в коробку управления)

Уплотнения
без обозначения **NBR**
V FPM (Витон)

Демпфирование
без обозн. без демпфирования
T2 жиклер
T3 дроссельный винт

Переход на ручное управление
без обозначения стандартный
N2 в защитном резиновом чехле

Конфигурации коробки управления:

- 50** Станд. коробка упр-я с резьбой NPT 1/2 на торцах (каждая сторона может исп-ся для разводки wiring, для чего нужно снять соотв. заглушку)
- 51** Станд. коробка упр-я с резьбой NPT 1/2 на торцах и свет. индикаторами (сторона В - с заглушкой, сторона А - с крышкой для трансканалировки)
- 52** Коробка упр-я с разъемом с 3 штырьками по стандарту ANSI/B93.55M. Устан. на стороне А (сторона В - с заглушкой, только для гидрораспределителей с одинарн. соленоидом)
- 53** Коробка упр-я с разъемом с 3 штырьками по стандарту ANSI/B93.55M. Устан. на стороне В (сторона А - с заглушкой, только для гидрораспределителей с одинарн. соленоидом)
- 54** Коробка упр-я с разъемом с 3 штырьками по стандарту ANSI/B93.55M Устан. на стороне А со свет. индикатором (сторона В - с заглушкой, только для гидрораспределителей с одинарн. соленоидом)
- 55** Коробка упр-я с разъемом с 3 штырьками по стандарту ANSI/B93.55M. Устан. на стороне В со свет. индикатором (сторона А - с заглушкой, только для гидрораспределителей с одинарн. соленоидом)
- 56** Коробка упр-я с разъемом с 5 штырьками по стандарту ANSI/B93.55M. Устан. на стороне А (сторона В - с заглушкой, только для гидрораспределителей с двойным соленоидом)
- 57** Коробка упр-я с разъемом с 5 штырьками по стандарту ANSI/B93.55M. Устан. на стороне В (сторона А - с заглушкой, только для гидрораспределителей с двойным соленоидом)
- 58** Коробка упр-я с разъемом с 5 штырьками по стандарту ANSI/B93.55M. Устан. на стороне А со свет. индикатором (сторона В - с заглушкой, только для гидрораспределителей с двойным. соленоидом)
- 59** Коробка упр-я с разъемом с 5 штырьками по стандарту ANSI/B93.55M. Устан. на стороне В со свет. индикатором (Сторона А -, с заглушкой, только для гидрораспределителей с двойным соленоидом)

Сертификат CSA предоставляется по запросу потребителя 

Техническая информация

Типоразмер	мм	10	
Максимальный расход	л/мин	см. расходные характеристики	
Макс. рабочее давление в каналах P, A, B	бар	350	
Максимальное рабочее давление в канале T	бар	210	
Перепад давлений	бар	см. расходные характеристики $\Delta p-Q$	
Рабочая жидкость		Гидравлические масла классов (HL, HLP) по DIN 51 524	
Температ. интервал жидкости для уплотнения NBR / Витон	°C	-30 ... +80/ -20 ... +80	
Макс. температура окружающей среды	°C	до +50	
Пределы вязкости	мм ² /с	20 ... 400	
Класс чистоты рабочей жидкости		Класс 18/15 согласно ISO 4406. Рекомендуется использовать фильтр с модулем поверхностного задержания стока $\beta_{10} \geq 75$	
Макс. допустимое колебание напряжения	%	пер ток: ± 10	пер. ток: ± 10
Максимальная частота переключения	1/ч	15 000	
Время переключения, ВКЛ; при $v=32$ мм ² /с	мс	пер. ток: 50 ... 330	пост. ток: 50 ... 120
Время переключения, ВЫКЛ; при $v=32$ мм ² /с	мс	пер. ток: 100 ... 300	пост. ток: 30 ... 90
Рабочий цикл	%	100	
Эксплуатационный ресурс	циклы	10^7	
Исполнение по DIN 40 050		IP 65	
Вес - гидрораспределитель с 1 соленоидом - гидрораспределитель с 2 соленоидами	кг	3.9	5.4
Монтажная позиция		по выбору	

Обозначения золотника

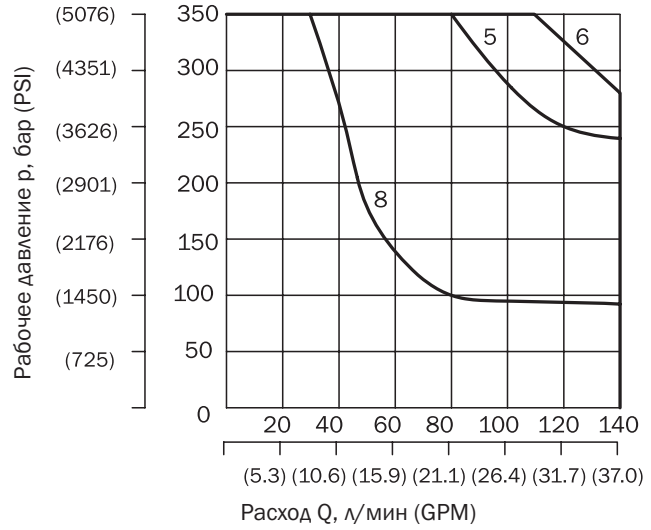
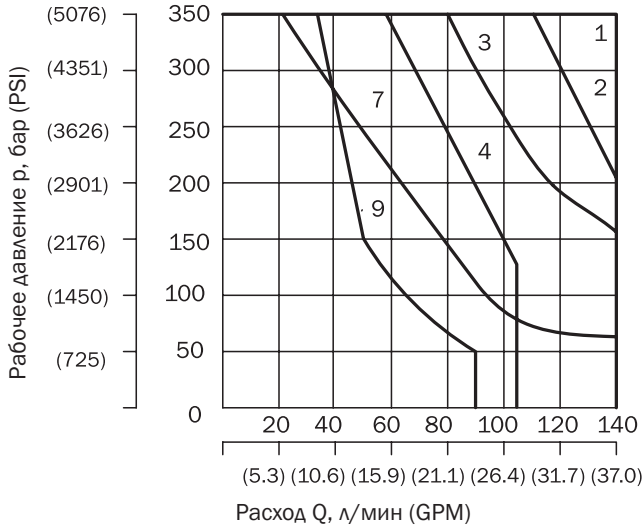
Тип	Обозначение	Переходные позиции	Тип	Обозначение	Переходные позиции
*Z11			*P51		
*C11			*Y51		
*H11			*C51		
*P11			B51		
*Y11			*Z51		
L21			H51		
B11			*X11		
C21			*C11		
*R11			*H11		
R21			J15		
*A51			J75		

Сертификат CSA предоставляется по запросу потребителя

Зависимость давления от расхода

Замеряются при $v = 32 \text{ мм}^2/\text{с}$ и $t = 40 \text{ °C}$

Эксплуатационные ограничения максимальной гидравлической мощности, передаваемой золотником. Соответствующий тип золотника см. в функциональных обозначениях. Кривые мощности относятся к симметричным потокам гидрораспределителя (например, потоки в направлениях P-A и B-T идентичны). При асимметричных потоках кривые мощности могут располагаться значительно ниже. В таких случаях рекомендуется проконсультироваться с производителем по поводу соответствующей кривой мощности.

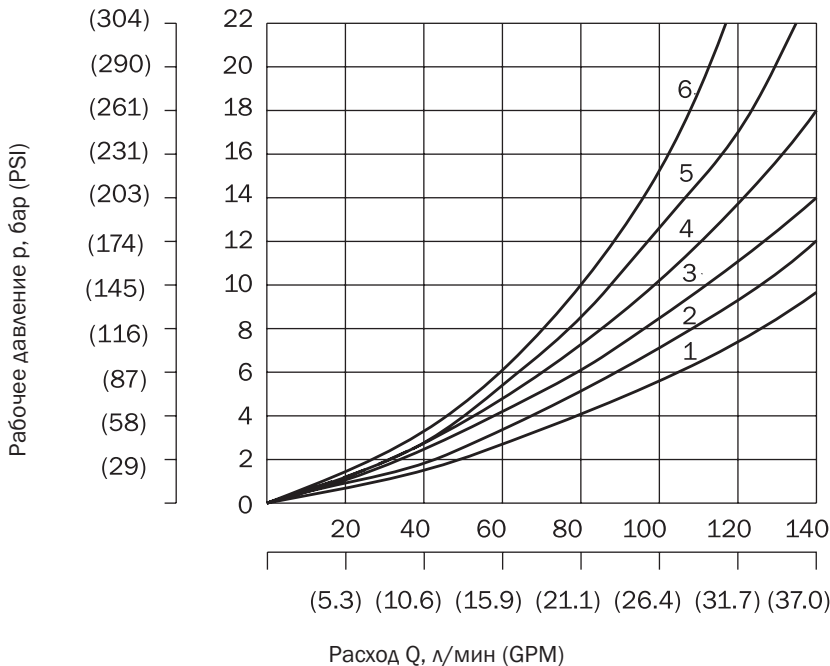


Z11	Z51	H11	H51	P11	P51	Y11	Y51	C11	C51	R11	X11	B11	B51	L21	R21	J15	J75	A51	C21
1	1	1	1	1	1	5	5	3	3	2	2	4	4	7	2	6	6	8	9

Зависимость перепада давления от расхода

Замеряются при $v = 32 \text{ мм}^2/\text{с}$ и $t = 40 \text{ °C}$

Перепад давлений Δp относительно расхода.

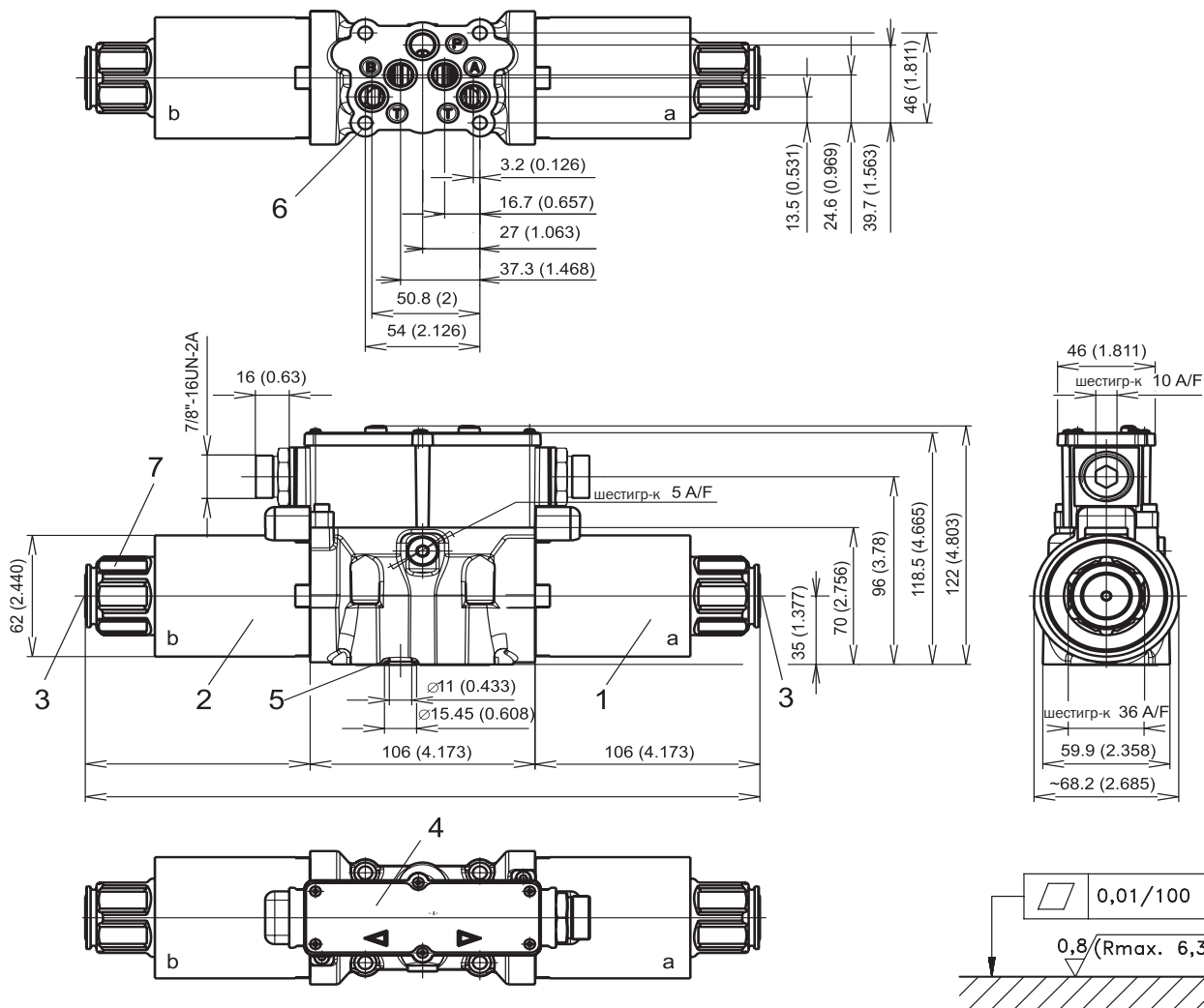


	P-A	P-B	A-T	B-T	P-T
Z11	1	1	2	2	
Z51		1	2		
H11	1	1	2	2	1
H51		1	2		1
P11	1	1	2	2	
P51		1	2		
Y11	1	1	2	2	
Y51		1	2		
C11	4	3	4	5	1
C51	4			5	1
R11	1	1	2	2	
X11	1	1	2	2	
B11	1	1	2	2	
B51		1	2		
L21	1	1	1	2	2
R21	1	1	1	3	
J15	1	2	2	3	
J75	1	1			
A51	1	1			
C21	6	6	6	6	4

Размеры гидрораспределителя

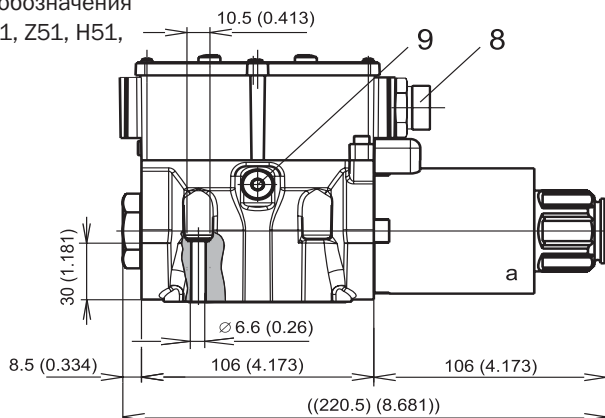
Размеры даны в дюймах

Гидрораспределитель с 2 соленоидами

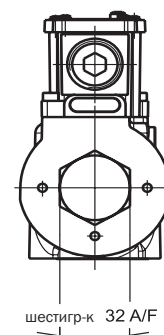


Гидрораспределитель с 1 соленоидом а

Функциональные обозначения
R11, R21, Y51, C51, Z51, H51,

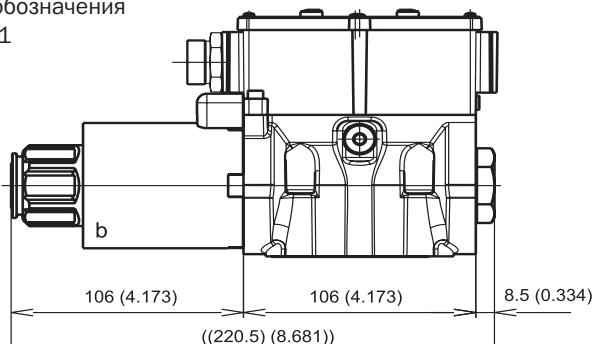


требуемая финишная
обработка поверхности



Гидрораспределитель с 1 соленоидом б

Функц. обозначения
C11, H11



- 1 Соленоид а (Момент затяжки гайки 6 Нм)
- 2 Соленоид б (Момент затяжки гайки 6 Нм)
- 3 Переход на ручное управление
- 4 Пасканальная табличка
- 5 Кольцо квадратного сечения 12.42 x 1.68 (5 шт.), поставляется с гидрораспределителем
- 6 4 монтажных отверстия
- 7 Стопорная гайка соленоида
- 8 Электрический разъем
- 9 Дроссельный винт

Переход на ручное управление

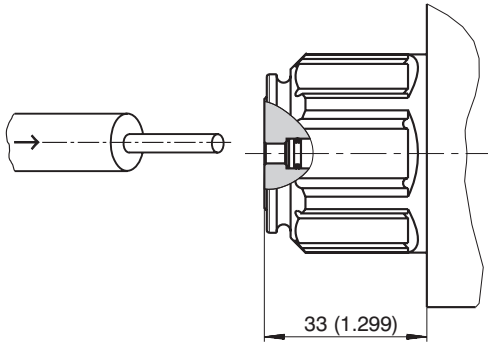
Размеры даны в миллиметрах

СТАНДАРТНОЕ

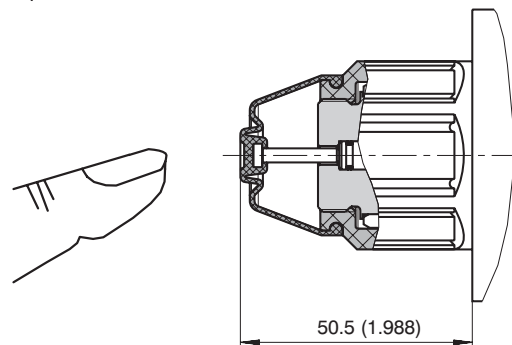
В РЕЗИНОВОМ ЧЕХЛЕ

Размеры

Тип N2
Размеры



Стандартная модель перехода на ручное управление.
Стандартная стопорная гайка соленоида.

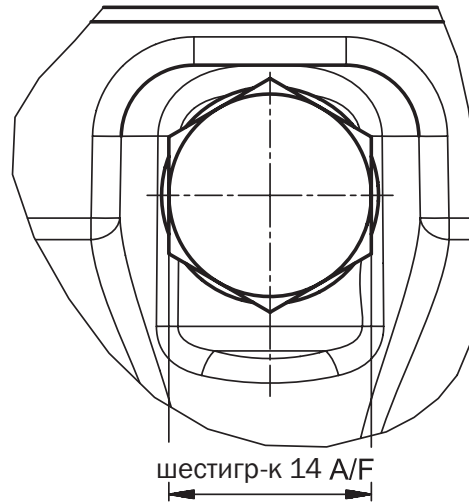
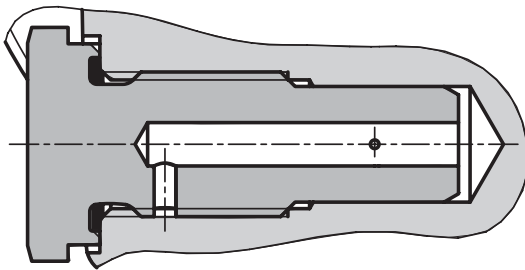


Переход на ручное управление в защитном резиновом чехле.

Функция установки времени задержки перемещения золотника

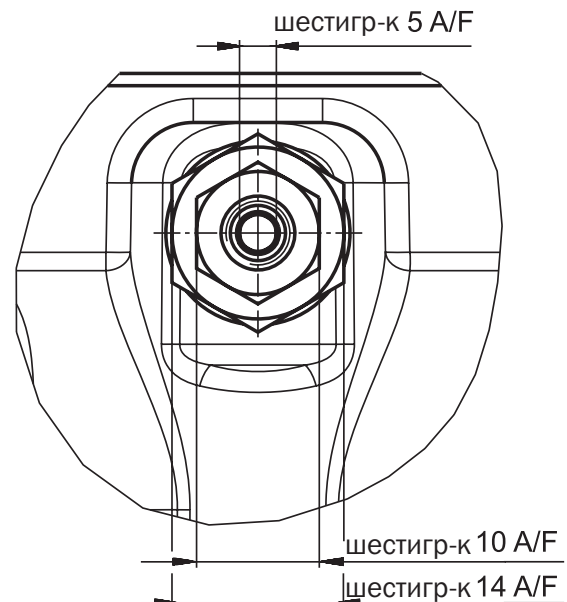
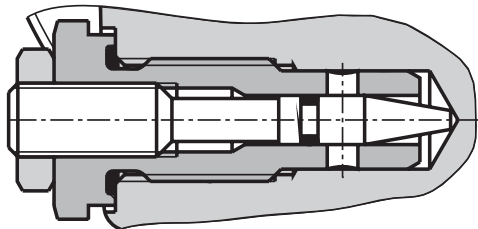
T2 - Жиклер Ø 0.6

Дроссельное отверстие продлевает время перемещения золотника

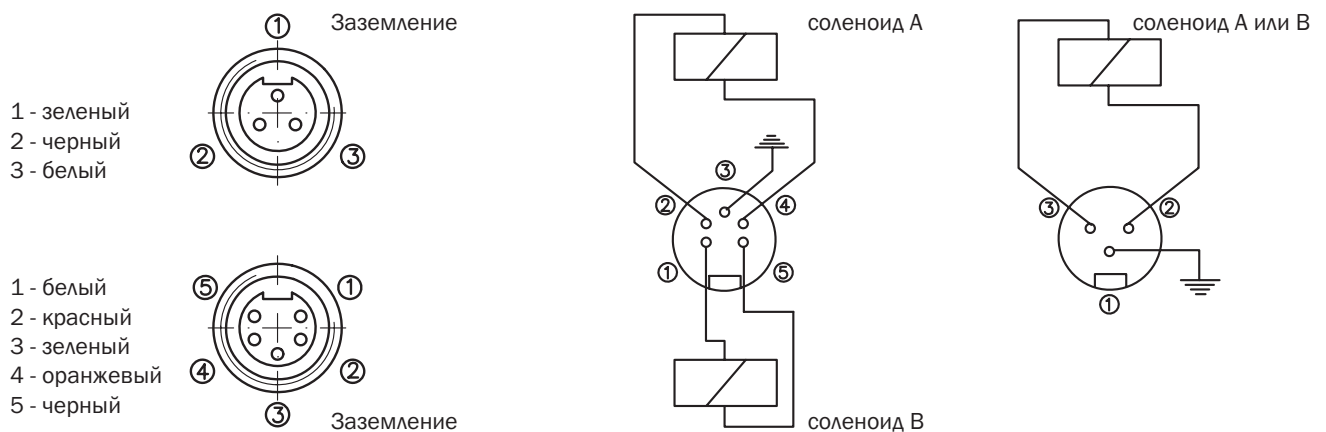


T3 - Дроссельный винт

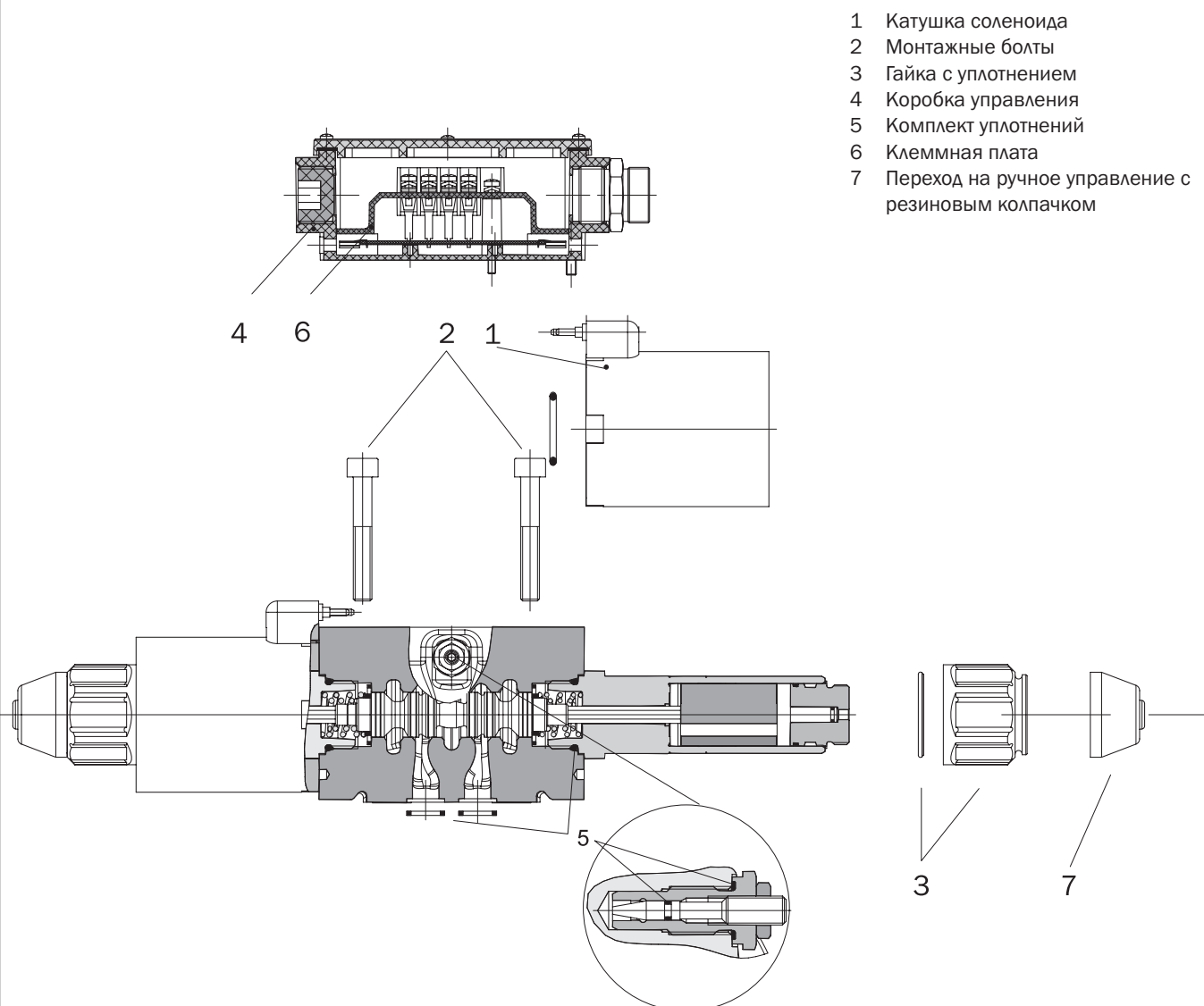
Регулирующее отверстие обеспечивает бесступенчатое регулирование времени перемещения гидрораспределителя.



Разъем согласно стандарту США - ANSI/B93.55M



Запасные части



Запасные части

Коробка управления

Тип	Код заказа
Коробка управления без клеммной платы	945-8025
Клеммные платы	
Тип	Код заказа
Клеммная плата - базовая модель A+B	945-8000
Клеммная плата 12 В пост. ток - световые индикаторы A+B	945-8001
Клеммная плата 24 В пост. ток - световые индикаторы A+B	945-8002
*Клеммная плата 120 В пер. ток - выпрямитель A+B	945-8003
*Клеммная плата 120 В пер. ток - выпрямитель A+B и световые индикаторы A+B	945-8004

* Сертификат CSA предоставляется по запросу потребителя

Катушка соленоида

Номинальное напряжение	Тип	Код заказа
01200 пост. ток	EW1	945-0005
02400 пост. ток	EW1	945-0006
10600 пост. ток (120 В/ 60 Гц - через выпрямитель)	EW1	945-0007

Стопорная гайка соленоида с уплотнением

Тип гайки	Уплотнит. кольцо	Код заказа
Стандартная гайка	30 x 2	489-9900
Гайка с резиновым чехлом		489-9901

Электрический разъем, по ANSI/B93.55M

Тип	Код заказа
Разъем с 3 штырьками	937-0616
Разъем с 5 штырьками	937-0617

Комплект уплотнений

Тип	Размеры		Код заказа
	Кольцо квадратного сечения	Уплотнительное кольцо	
Станд. NBR70	12.42 x 1.68 (5 шт.), 11,9 x 8,4 x 1 (1 шт.)	23.81 x 2.62 (2 шт.), 1,8 x 1 (1 шт.)	489-9902
Витон	12.42 x 1.68 (5 шт.), 11,9 x 8,4 x 1 (1 шт.)	23.47 x 2.62 (2 шт.), 1,8 x 1 (1 шт.)	489-9903

Монтажные болты

Размеры	Момент затяжки	Код заказа
M6 x 40 DIN 912-10.9 (4 шт.)	14+2 Нм	485-9964

Комплект регулировки плавного перемещения

	Момент	Код заказа
T2	10 Нм	489-9905
T3	10 Нм	489-9906

Внимание!

- У распределителей с двумя соленоидами один из соленоидов должен быть разряжен перед тем, как будет произведена зарядка второго.
- По поставке распределителей и золотников с другими обозначениями, не указанными в таблице, необходимо проконсультироваться с производителем.
- Упаковочная пленка подлежит вторичной переработке.
- Монтажные болты, крепежные шпильки и разъемы по DIN заказываются отдельно.
- Сертификаты на изделия предоставляются по запросу потребителя.

ARGO-HYTOS s.r.o. Республика Чехия - 543 15 г. Врхлаби
 Тел.: +420-499-403111, Факс: +420-499-403421
 E-mail: sales.cz@argo-hytos.com
 www.argo-hytos.com