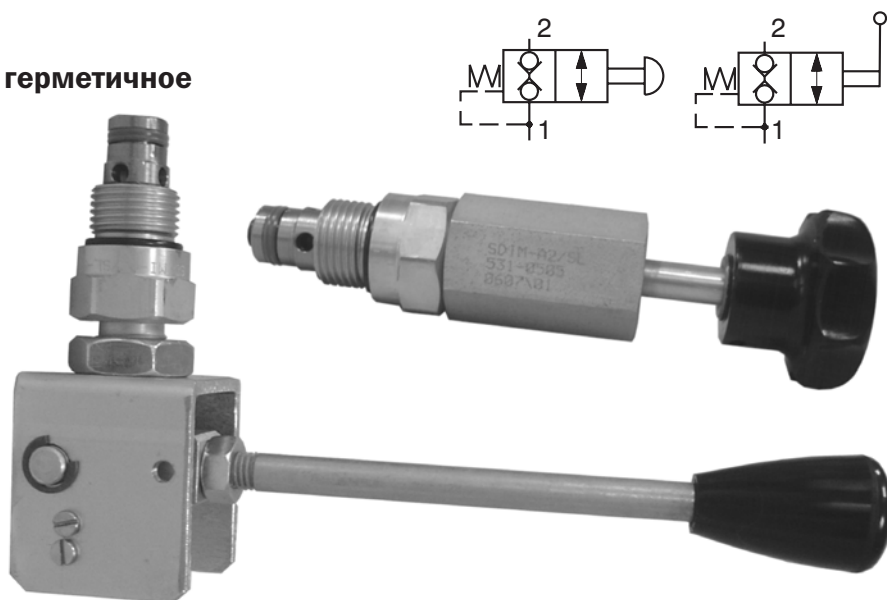


- Седельная конструкция - герметичное закрытие
- Простая конструкция
- 2 модели



## Техническое описание

2/2-линейные клапаны седельного типа предназначены для запираания и открытия потока гидравлической жидкости. Кроме того, они могут использоваться для дросселирования потока.

Клапан состоит из корпуса (1), конуса (2) и приводной секции (3).

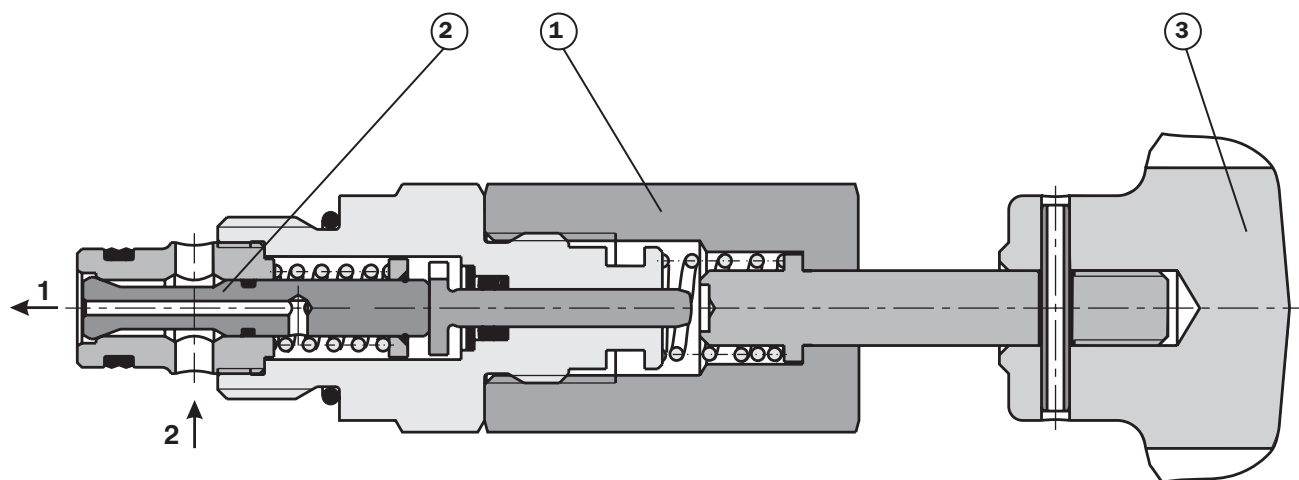
Открытие и закрытие клапана производится конусом вручную. Конус отжимается от седла пружиной, которая обеспечивает герметичное закрытие клапана. Конус может управляться нажатием рукоятки или рычага. Модель с рукояткой (3) имеет 2 рабочие позиции. После отпускания рукоятки, пружина возвращает клапан в закрытое состояние. Модель с рычагом фактически имеет 2 рабочие позиции, но рычаг может быть установлен в 3-ю позицию. Это осуществляется следующим образом:

**Позиция 0**, средняя позиция рычага - клапан закрыт при помощи возвратной пружины.

**Позиция I**. Открытие вопреки действию пружины.

**Позиция II**. Включает контакт (в модели с микровыключателем), например, чтобы включить двигатель насоса с помощью переключающего реле. В модели без микровыключателя эта позиция также существует, но она не осуществляет никаких функций.

**Внимание!** Предпочтительное направление потока 2 → 1, потому что малое управляющее усилие.  
 Базовая обработка поверхности клапана - оцинковка.



## Код заказа

**SD1M-A2/SL**

**2-линейный клапан седельного типа с ручным управлением**

**Обозначение**  
Нормально закрытый

без обозначения  
**V**

**Уплотнения**  
(Стандартное) NBR  
FPM (Витон)

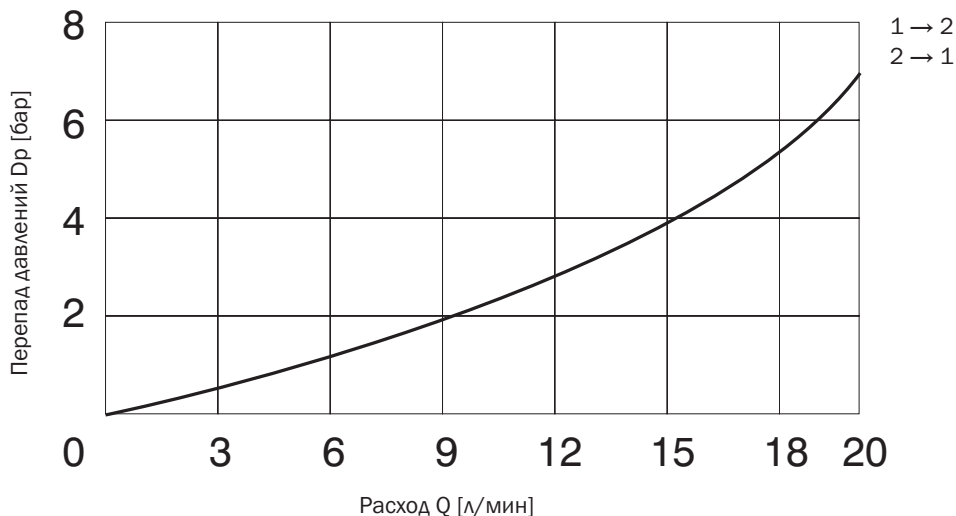
**1** с рукояткой  
**2** с рычагом без микровыключателя  
**3** с рычагом с микропереключателем

## Техническая информация

Резьба	мм(US)	3/4-16 UNF-2B
Максимальный расход	л/мин(GPM)	20 (5.28)
Макс. рабочее давление	бар (PSI)	250 (3625.9)
Перепад давлений	бар(PSI)	см. зависимость перепада давлений от расхода
Гидравлическая жидкость		Гидравлические масла (HL, HLP) по DIN 51 524
Температурный диапазон жидкости для стандартного уплотнения (NBR)	°C (°F)	-30 ... +100 (-22... +212)
Температурный диапазон жидкости для уплотнения Витон (FPM)	°C (°F)	-20 ... +120 (-4 ... +248)
Диапазон вязкости	мм <sup>2</sup> /с (SUS)	20 ... 400 (98 ... 1840)
Класс чистоты рабочей жидкости		Класс 21/18/15 по ISO 4406 (1999)
Вес - модель 1 модель 2 модель 3	кг(lbs)	0.274 (0.604) 0.381 (0.840) 0.383 (0.844)
Ресурс	циклы	10 <sup>6</sup>
Монтажная позиция		любая
Микропереключатель		D2SW-3D
Характеристика микропереключателя		2A - 250 В ~ 0,1A - 30 В =

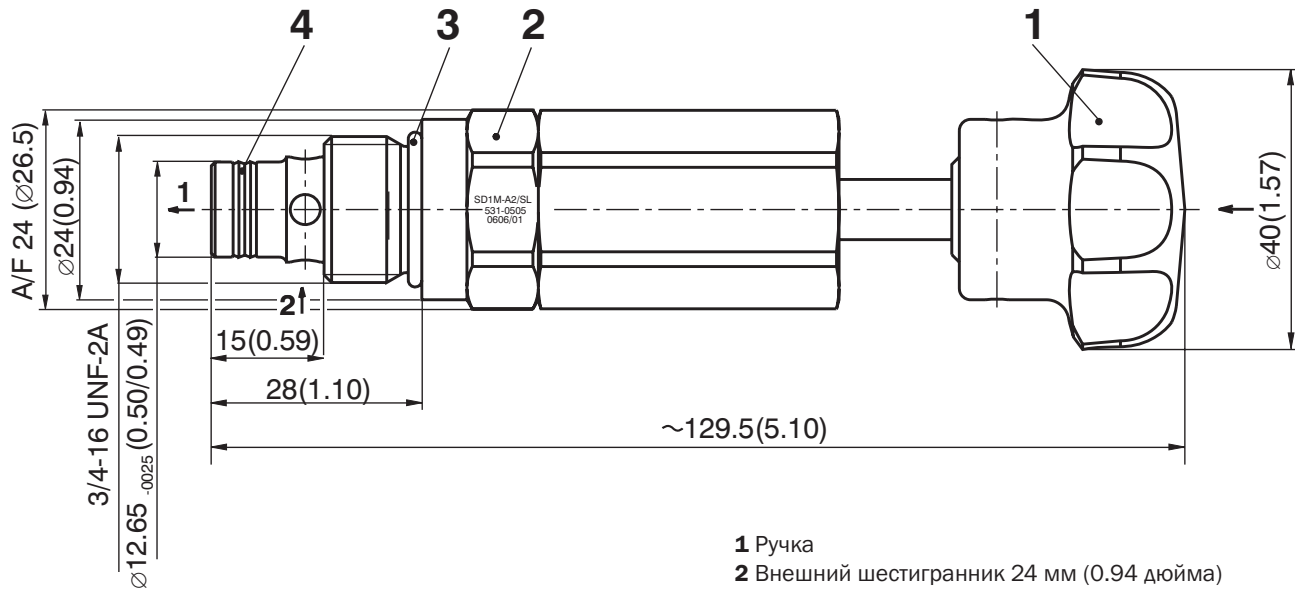
## Зависимость перепада давлений от расхода

Замеры при  $v = 32 \text{ мм}^2/\text{с}$  (156 SUS)



# Размеры клапана

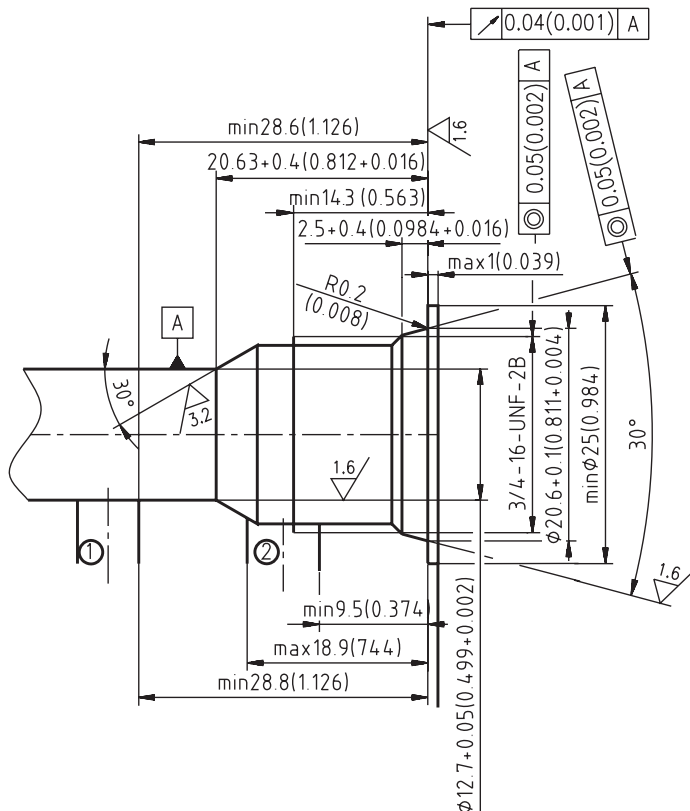
Размеры в миллиметрах (дюймах)



- 1 Ручка
- 2 Внешний шестигранник 24 мм (0.94 дюйма)  
момент затяжки 30 Нм (22.1 lbs)
- 3 Уплотнение: Кольцо 17 x 1,8  
(поставляется с распределителем)
- 4 Уплотнение: Двойное уплотнение 10,3 x 12,7 x 3,1  
(поставляется с распределителем)

# Гнездо

Размеры в миллиметрах (дюймах)



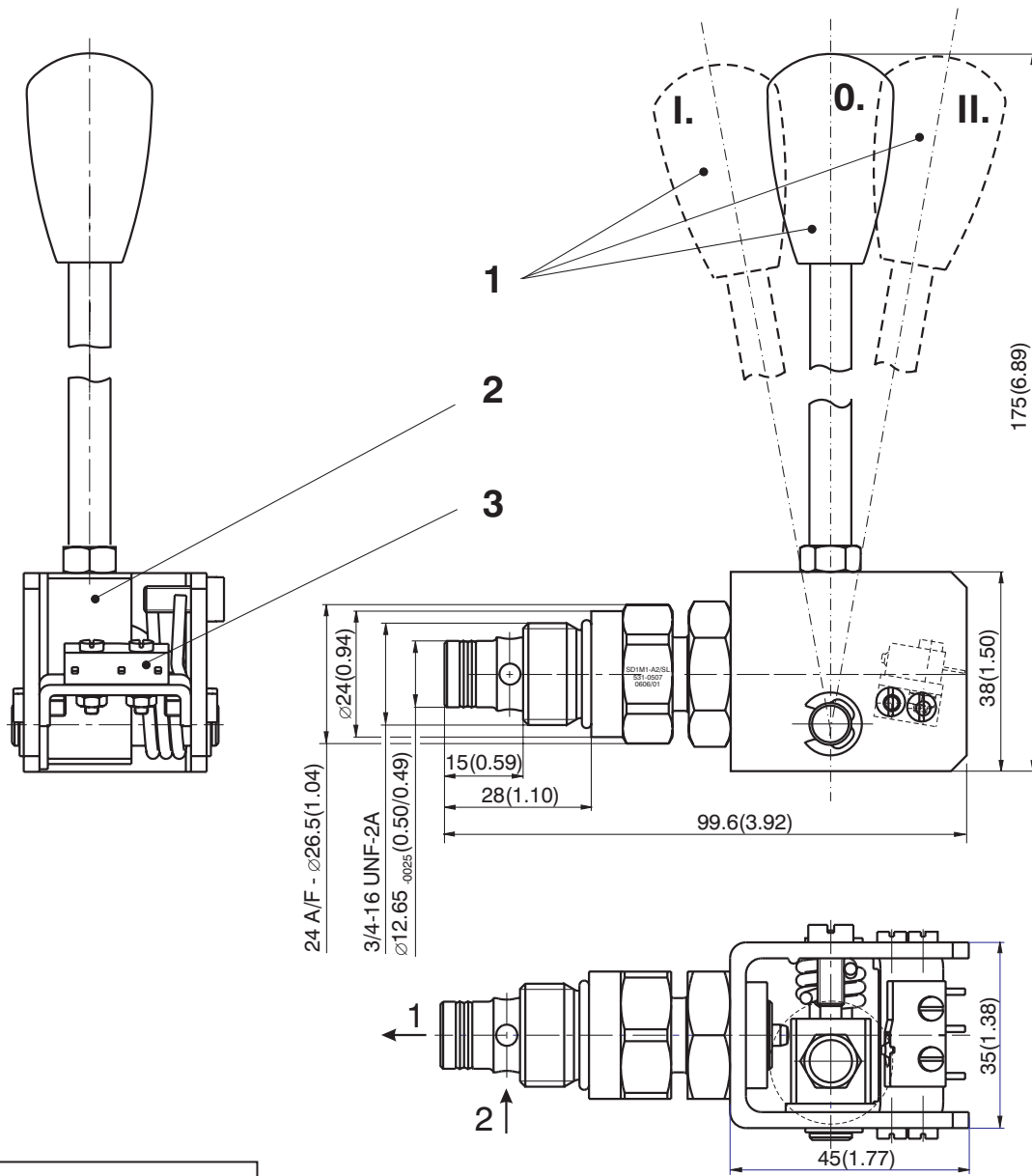
# Запасные части

## Набор уплотнений

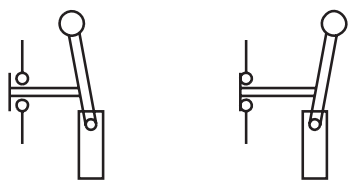
Тип	Размеры, количество		Код заказа
	Кольцо	Двойное уплотнение - PU	
Стандартное - NBR	17 x 1,8 (1ks)	10,3 x 12,7 x 3,1 (1ks)	531-9005
Витон	17,17x1,78 (1ks)	10,3 x 12,7 x 3,1 (1ks)	531-9006

# Размеры клапана

Размеры даны в миллиметрах (дюймах)



## Электрическая схема



Позиция 0, I.

Позиция II.

- 1 Рычаг
- 0 средняя остановочная позиция
- I. первая позиция - открытый распределитель
- II. вторая позиция - закрытый контакт микропереключателя
- 2 Сегмент рычага
- 3 Микропереключатель - только с SD1M-A2/SL3

## Внимание!

- Упаковочная пленка подлежит вторичной переработке.
- Техническое описание изделий носит исключительно информационный характер, и ни в коем случае не должно рассматриваться как окончательная информация о параметрах продукции, возлагающая юридические обязательства на производителя

ARGO-HYTOS s.r.o. Чехия - 543 15 Врхлаби  
 Тел.: +420-499-403111, Факс: +420-499-403421  
 E-mail: sales.cz@argo-hytos.com  
 www.argo-hytos.com