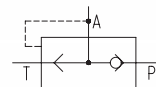


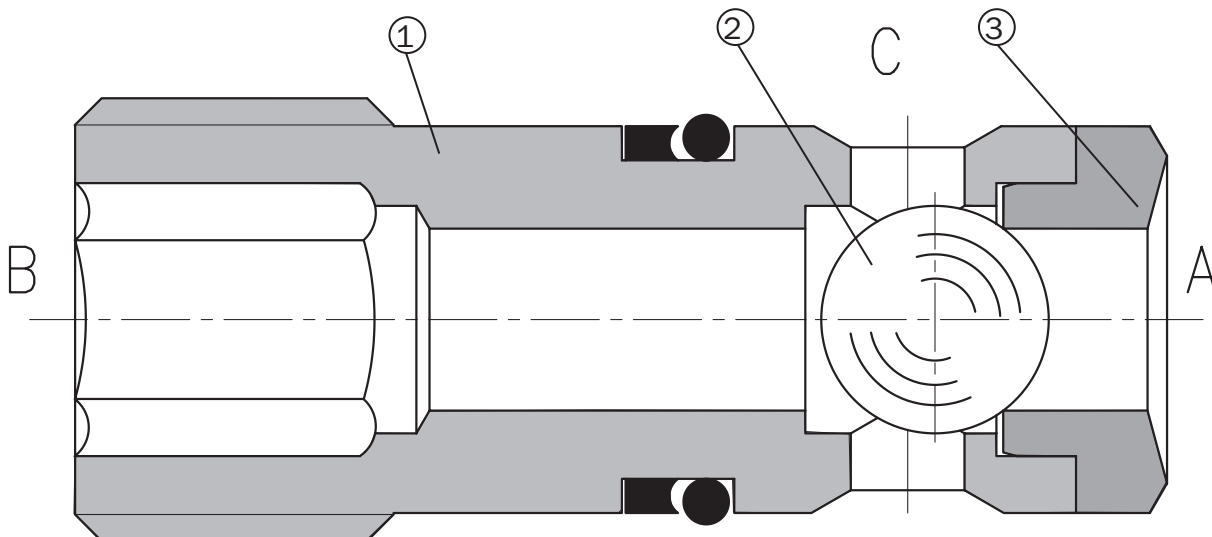
- Компактная конструкция
- Конусная конструкция
- Сравнение и передача сигнала давления



Техническое описание

LV1-043 - это 2/3-линейный конусный клапан, состоящий из корпуса клапана (1), седла клапана (3) и шарика (2).

Клапан соединяет канал А или В с каналом С согласно величине управляющего сигнала в этих каналах.



Код заказа

VL1 - 043

Логический клапан

Типоразмер

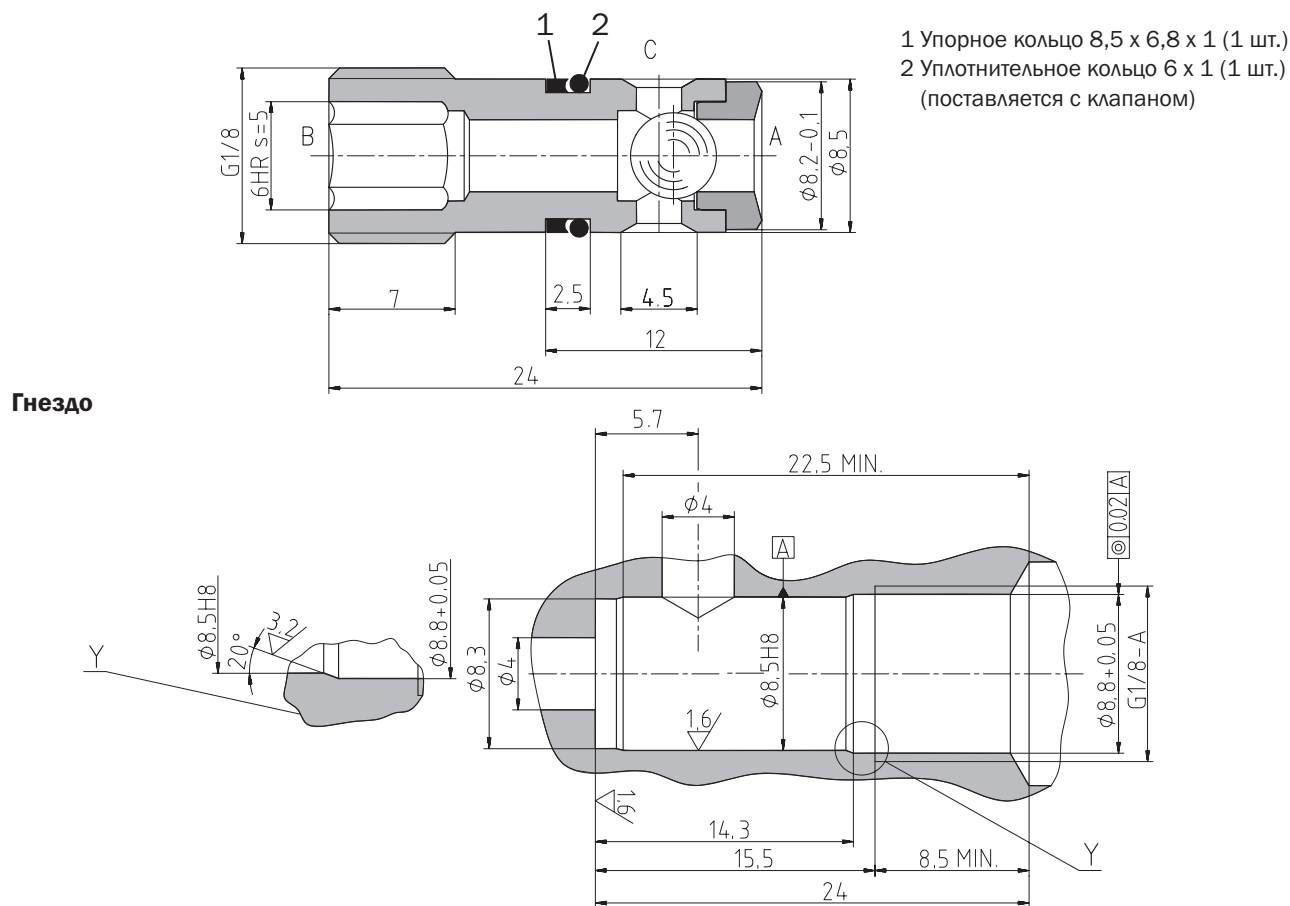
Трехпоточная конструкция

Техническая информация

Типоразмер	мм	04
Максимальный расход	л/мин	8
Максимальное рабочее давление	бар	210
Перепад давлений	бар	500
Рабочая жидкость	Рабочие жидкости классов HM, HV поСЕТОР-RP 91H класс вязкости согласно ISO VG 32, 46 и 68	
Класс чистоты рабочей жидкости	Класс 21/18/15 по ISO 4406 (1999).	
Вес	кг	0.01
Монтажная позиция	по выбору	

Размеры клапана

Размеры даны в миллиметрах



Запасные части

Комплект уплотнений		
Тип	Размеры, количество	Код заказа
Уплотнительное кольцо	6 x 1 (1 шт.)	531-0313
Упорное кольцо	8,5 x 6,8 x 1 (1 шт.)	

Внимание!

- Упаковочная пленка подлежит вторичной переработке.
- Техническое описание изделий носит исключительно информационный характер, и ни в коем случае не должно рассматриваться как окончательная информация о параметрах продукции, возлагающая юридические обязательства на производителя.

ARGO-HYTOS s.r.o. CZ - 543 15 Vrchlabn
Тел.: +420-499-403111, Факс: +420-499-403421
E-mail: sales.cz@argo-hytos.com
www.argo-hytos.com