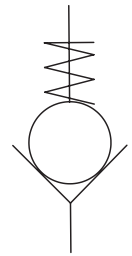


- Исполнения со стандартной и высокой производительностью
- Конусная конструкция
- Герметичное закрытие в одном направлении



Техническое описание

Обратный клапан предназначен для пропускания потока рабочей жидкости в одном направлении и для запираания потока в обратном направлении. Герметичность закрытия обеспечивается конструкцией клапана.

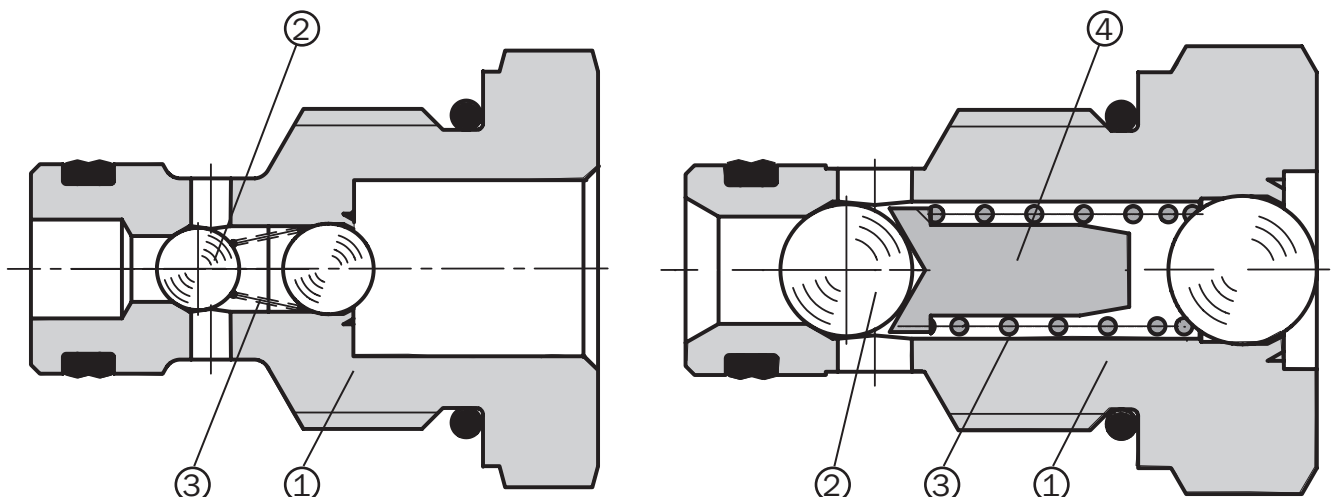
Седло клапана сконструировано прямо в корпусе (1), а пружина (3) прижимает маленький шарик (2) через упорное кольцо (4) и прижимает к седлу. Давление открытия клапана

зависит от выбора пружины, ее предварительной нагрузки и от конусной поверхности, находящейся под давлением. Имеются четыре давления открытия клапана.

Вид покрытия корпуса клапана - цинкование.

* Для клапанов с высокой производительностью

Патронное исполнение



Код заказа

SC1F-A2 /

Обратные клапаны

Полиуретан, Витон
Полиуретан, NBR

V
Без обозначения

Стандартное исполнение
Высокая производительность

S
H

Давление открытия клапана, бар

*005	0,5 бар
015	1,5 бар
030	3,0 бар
070	7,0 бар

* Давление открытия у стандартного клапана составляет 0.5 бар

Техническая информация

		Стандартный клапан		Высокая производительность	
Резьба патрона		3/4 16 UNF - 2B			
Максимальный расход	л/мин	20		40	
Максимальное рабочее давление	бар	350		420	
Давление открытия клапана	бар	0.5*	1.5	3.5	7.0
Рабочая жидкость		Минеральное масло (HM, HV) согласно DIN 51 254			
Температурный интервал жидкости	°C	-20 ... +80			
Диапазон температур окружающей среды	°C	-20 ... +80			
Пределы вязкости	мм ² /с	10 ... 500			
Класс чистоты рабочей жидкости		Класс 21/18/15 согласно ISO 4406 (1999).			
Вес	кг	0.054		0.063	
Максимальный момент затяжки клапана	Нм	30+2			
Монтажная позиция		по выбору			

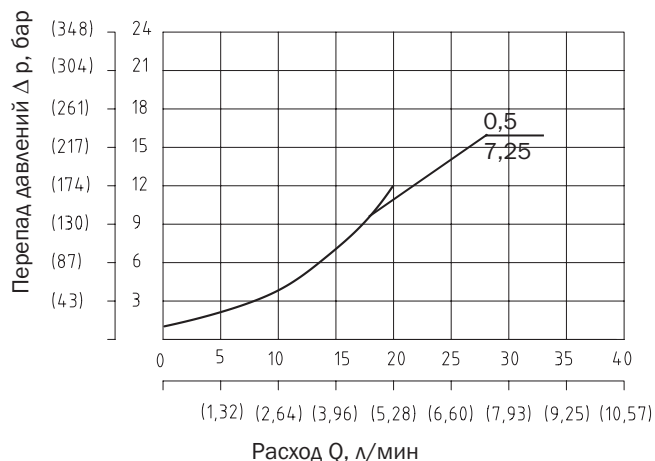
* Давление открытия у стандартного клапана составляет 0.5 бар

Зависимость перепада давления от расхода

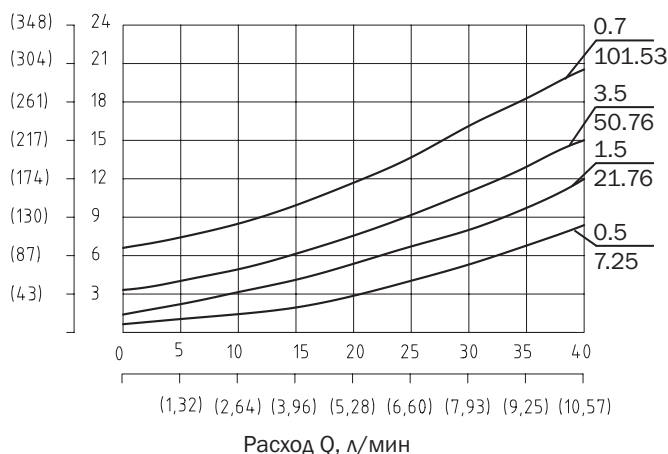
Замеряются при $v = 32 \text{ мм}^2/\text{с}$

Перепад давлений относительно расхода.

Стандартный клапан

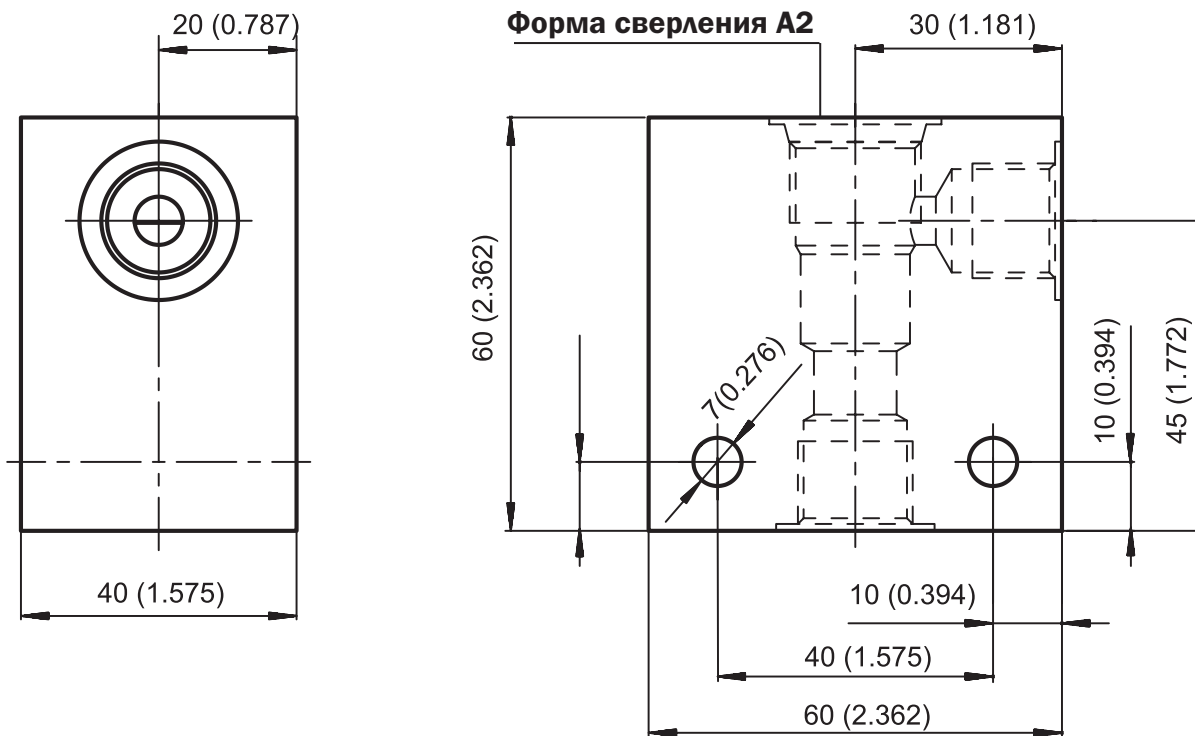


Клапан с высокой производительностью



Размеры клапана

Размеры даны в миллиметрах



Материал корпуса	Присоединительные размеры	Код	Рабочее давление
Сталь	G3/8	SB-A2-0103ST	420 бар
Сталь	SAE 6	SB-A2-0102ST	420 бар
Алюминий	G3/8	SB-A2-0103AL	250 бар
Алюминий	SAE 6	SB-A2-0102AL	250 бар

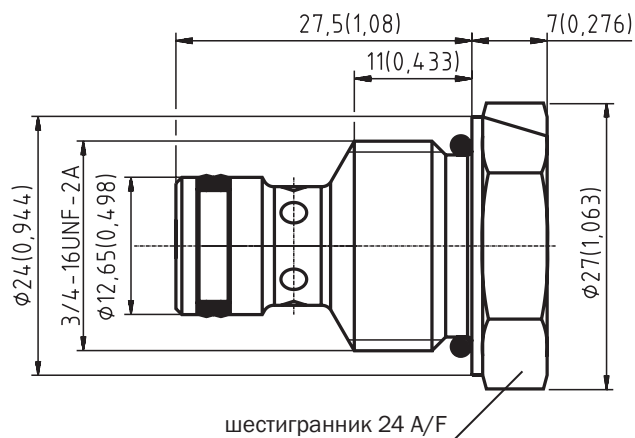
Примечание:

- Более детальная информация по коду заказа корпусов клапанов приведена в таблице НА 0018.

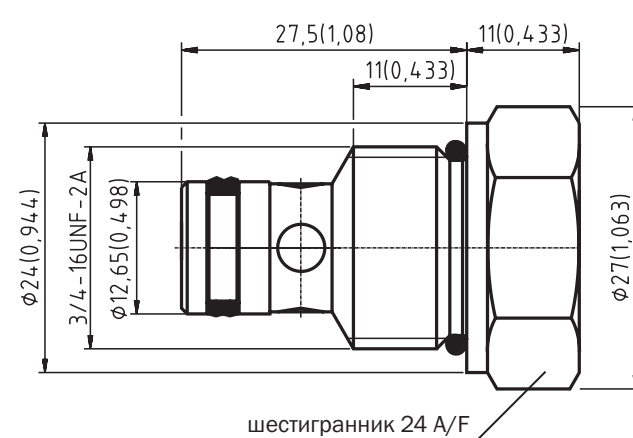
Размеры клапанов

Размеры даны в миллиметрах

Стандартный клапан

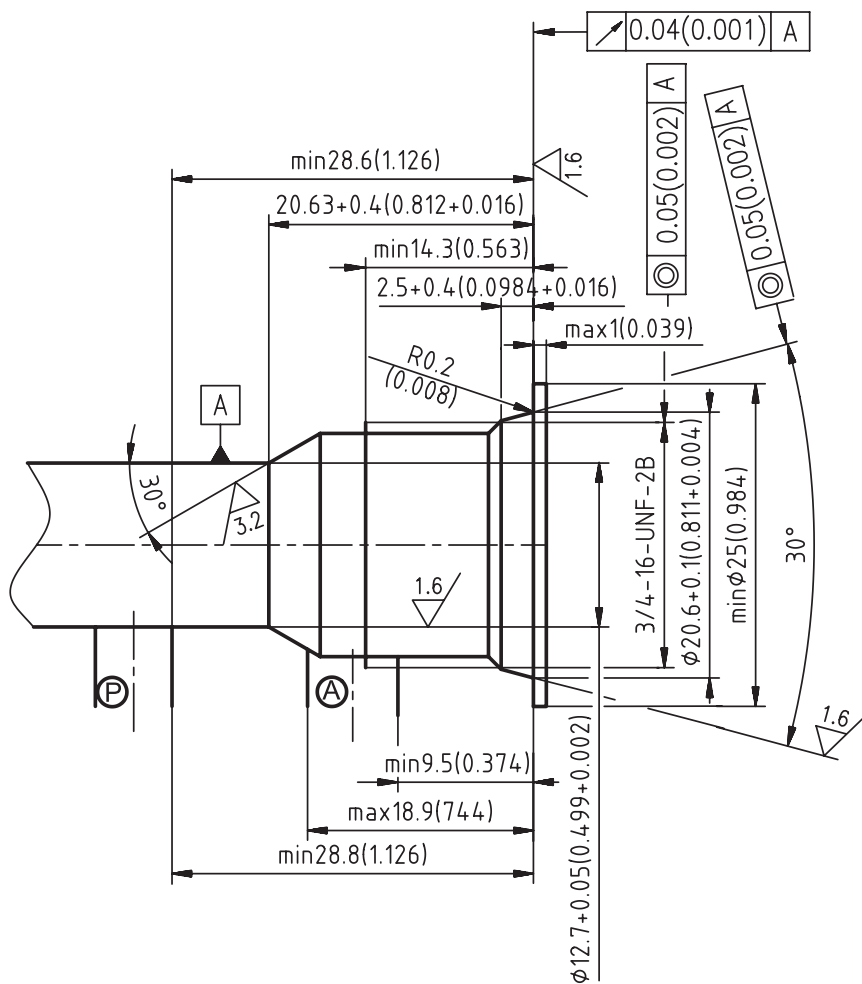


Клапан с высокой производительностью



Монтажное гнездо

Размеры даны в миллиметрах



Запасные части

Стандартный клапан и клапан с высокой производительностью

Двойное уплотнение - PU	Уплотнительное кольцо - NBR	Уплотнительное кольцо - Витон	Код заказа
10.3 x 12.7 x 3.1 (1шт.)	17 x 1.8 (1шт.)	-	531-9005
10.3 x 12.7 x 3.1 (1шт.)	-	17.17 x 1.78 (1шт.)	531-9006

Внимание!

- Упаковочная пленка подлежит вторичной переработке.
- Техническое описание изделий носит исключительно информационный характер и ни в коем случае не должно рассматриваться как окончательная информация о параметрах продукции, возлагающая юридические обязательства на производителя.

ARGO-HYTOS s.r.o. CZ - 543 15 Vrchlabn
 Тел.: +420-499-403111, Факс: +420-499-403421
 E-mail: sales.cz@argo-hytos.com
 www.argo-hytos.com