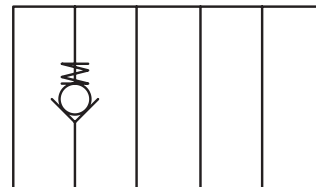


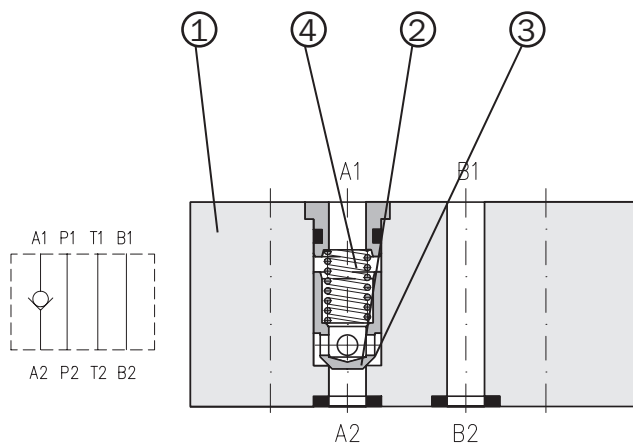
- Конструкция в стыковой плите для использования при вертикальной установке
- Конусная конструкция
- Герметичное закрытие одного или двух каналов
- Восемь различных вариантов обратных клапанов
- Монтажные размеры согласно ISO 4401 SETOP - RP 121H и NFPA T3.5.1 - D 02



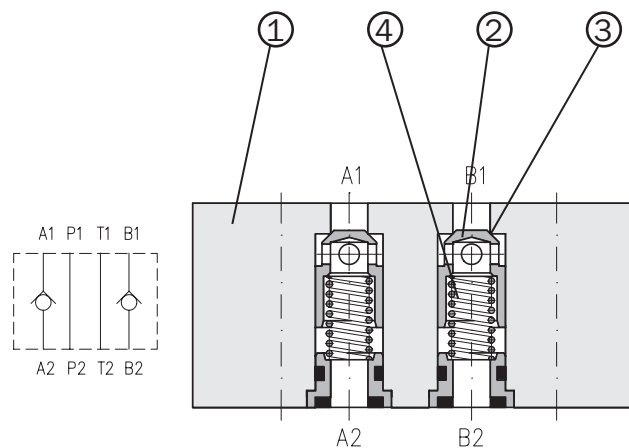
## Техническое описание

Обратный клапан предназначен для пропускания потока рабочей жидкости в одном направлении и для запираания потока в обратном направлении через канал в корпусе, в котором установлен обратный клапан. Стыковой корпус позволяет подсоединять компоненты с такими же размерами. Обратные клапаны встроены в один или два канала, осталь-

ные каналы выполнены как сквозные отверстия. Седло клапана (3) сконструировано в корпусе (1), а конусный клапан (2) прижимается к седлу пружиной (4). Давление открытия клапана зависит от выбора пружины и от поверхности конусного клапана, находящейся под давлением. Вид покрытия корпуса клапана - фосфатирование.



Модель А



Модель D

# Код заказа

VJ01-04/M  -

Обратные клапаны  
в стыковой плите

Типоразмер

Исполнение в стыковой плите

без обозначения  
V

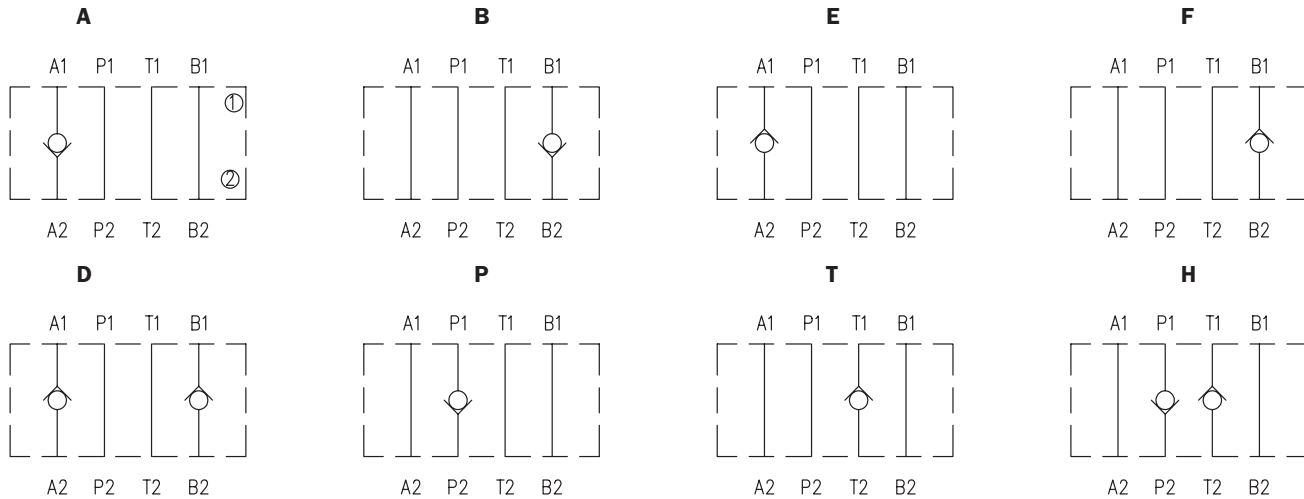
Уплотнения  
NBR  
FPM (Витон)

05  
15  
30

Давление открытия клапана

0.5 бар  
1.5 бар  
3.0 бар

## Варианты установки



**Примечания:** Символы на паспортной табличке соответствуют функциям клапана.

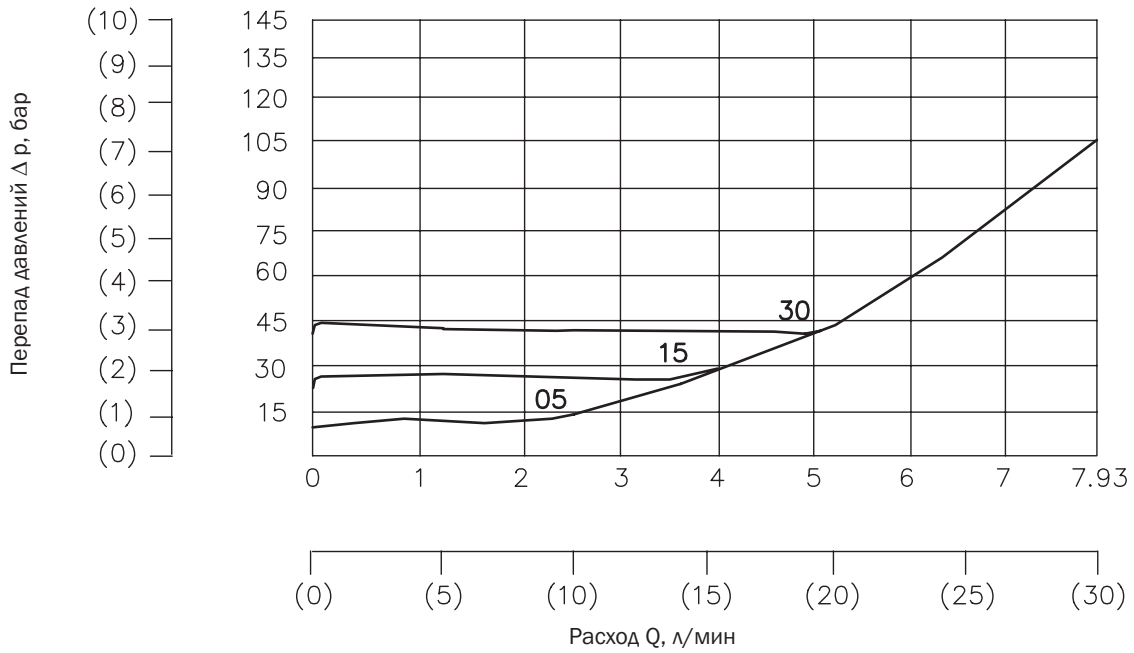
- ① сторона клапана
- ② сторона монтажного блока

## Техническая информация

Типоразмер	мм	04
Максимальный расход	л/мин	30
Максимальное рабочее давление	бар	320
Давление открытия клапана	бар	0.5      1.5      3
Рабочая жидкость		Рабочие жидкости классов HM, HV по CETOP - RP 91H класс вязкости согласно ISO VG 32, 46 и 68
Температурный интервал жидкости для стандартного уплотнения (NBR)	°C	-30 ... +80
Температурный интервал жидкости для уплотнения Витон (FPM)	°C	-20 ... +80
Диапазон вязкости	мм <sup>2</sup> /с	20 ... 400
Класс чистоты рабочей жидкости		Класс 21/18/15 согласно ISO 4406 (1999).
Вес	кг	0.40
Монтажная позиция		по выбору

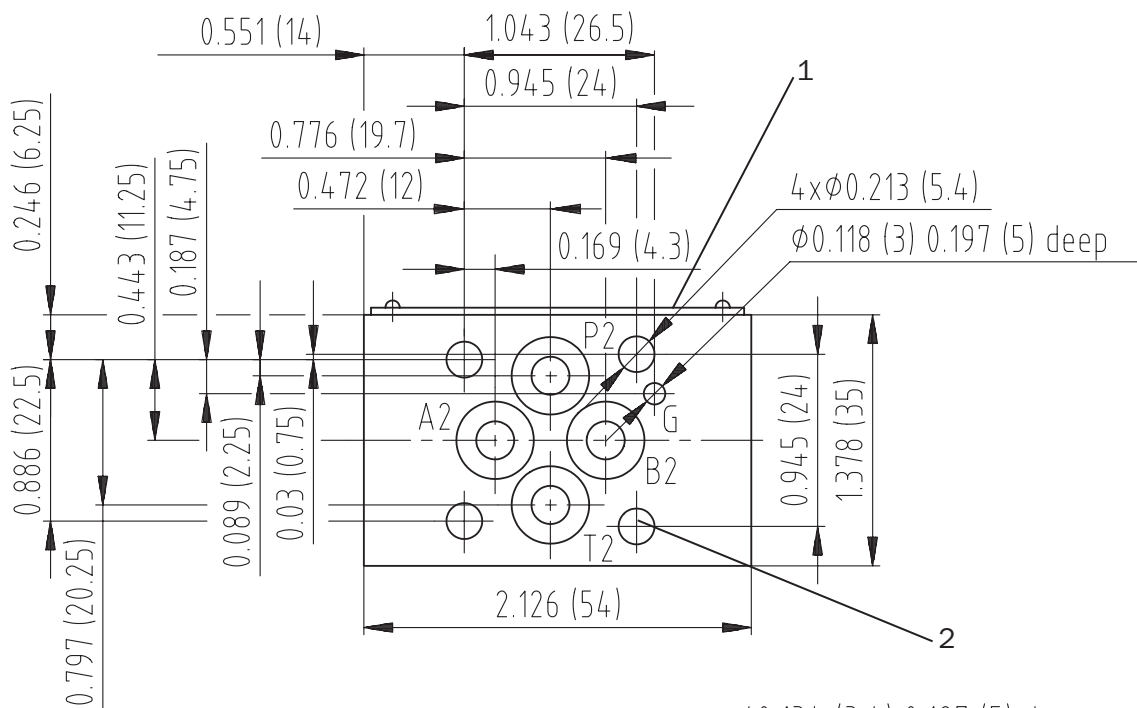
# Зависимость перепада давления от расхода

Замеряются при  $v = 32 \text{ мм}^2/\text{с}$  и  $t = 40 \text{ °C}$

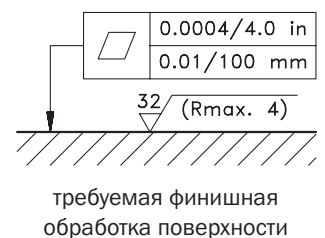


## Размеры клапанов

Размеры даны в миллиметрах



- 1 Паспортная табличка
- 2 4 сквозных монтажных отверстия
- 3 Кольца квадратного сечения (6 шт.): стандартное (NBR) - SR O10 6.07 x 1.68 Витон (FPM) - 6.07 x 1.78 поставляются с клапаном



## Запасные части

### Комплект уплотнений

Тип	Размеры, количество		Код заказа
	Кольцо квадратного сечения	Уплотнительное кольцо	
Стандартное NBR	6.07 x 1.68 (6 шт.)	-	530-0197
Витон	-	6.07 x 1.78 (6 шт.)	530-0204

## Внимание!

- Упаковочная пленка подлежит вторичной переработке.
- Транспортная пластина подлежит возврату производителю.
- Техническое описание изделий носит исключительно информационный характер и ни в коем случае не должно рассматриваться как окончательная информация о параметрах продукции, возлагающая юридические обязательства на производителя.

ARGO-HYTOS s.r.o. CZ - 543 15 Vrchlabn  
Тел.: +420-499-403111, Факс: +420-499-403421  
E-mail: sales.cz@argo-hytos.com  
www.argo-hytos.com