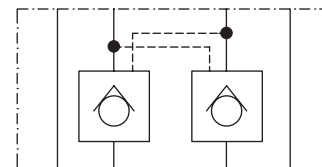


Конструкции в стыковой плите для использования при вертикальной установке

Три модели:

- герметичное закрытие в линиях A и B
- герметичное закрытие в линии A
- герметичное закрытие в линии B

Монтажные размеры согласно ISO 4401-AB-03-4-A и DIN 24 340-A6



## Техническое описание

Клапаны модели 2RJV1-06 - это управляемые обратные клапаны в стыковой плите, применяемые для герметичного закрытия одного или двух каналов исполнительного механизма под давлением в течение долгого периода.

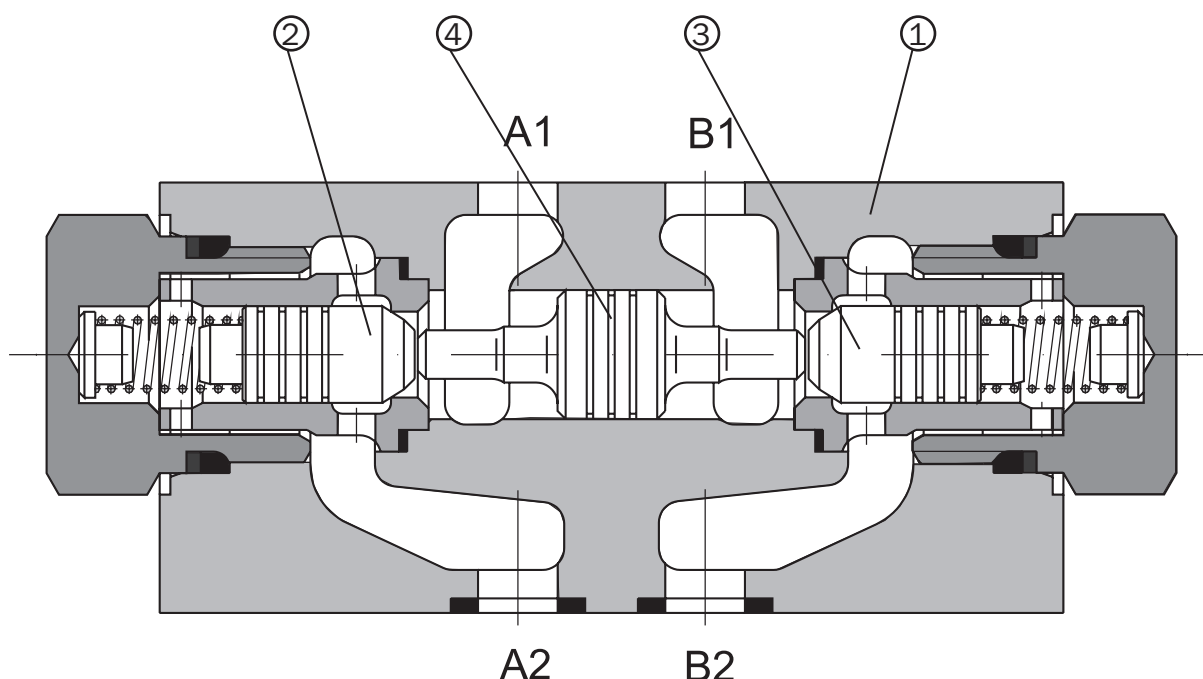
Клапаны состоят из чугунного корпуса (1), одного или двух обратных клапанов (2), (3) и управляющего поршня (4).

Когда жидкость проходит из A1 (B1) в A2 (B2) она открывает обратный клапан (2), (3) и в то же время передвигает управляющий поршень (4) вправо (влево), открывая таким образом канал B2 → B1 (A2 → A1). Когда давление падает

(например, после перемещения распределителя в среднее положение), пружины прижимают шарики к седлам, и контур между обратным клапаном и цилиндром закрывается.

Чтобы гарантировать, что конусные клапаны располагаются правильно, каналы A2 и B2 исполнительного механизма распределителя должны подсоединяться к баку T в нейтральном положении (обозначение Y).

Покрытие корпуса клапана - фосфатирование, покрытие остальных частей - цинкование.



# Код заказа

**2RJV1-06-M**



Управляемый обратный клапан в стыковой плите

Типоразмер

Исполнение в стыковой плите

без обозначения  
**V**

**Уплотнения**  
NBR  
FPM (Витон)

**Модель**  
A обратный клапан в линии A  
B обратный клапан в линии B  
C обратные клапаны в линиях A и B

**ШИРОКО ПРИМЕНЯЕМЫЕ ТИПЫ КЛАПАНОВ ВЫДЕЛЕНЫ ЖИРНЫМ ШРИФТОМ В КОДЕ ЗАКАЗА И ТАБЛИЦЕ ШИРОКО ПРИМЕНЯЕМЫХ ТИПОВ КЛАПАНОВ НА СТР. 4**

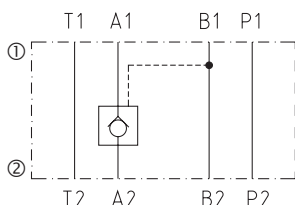
## Техническая информация

|   |                    |  |
|---|--------------------|--|
| Типоразмер  | мм                 | 06   |
| Максимальный расход   | л/мин              | 60   |
| Максимальное рабочее давление                                     | бар                | 320  |
| Давление открытия клапана   | бар                | см. расходные характеристики   |
| Рабочая жидкость  |                    | Гидравлические масла классов HM, HV по CETOP RP 91 H класс вязкости ISO VG 32, 46 и 68 |
| Температурный интервал жидкости для стандартного уплотнения (NBR) | °C                 | -30 ... +80  |
| Температурный интервал жидкости для уплотнения Витон (FPM)        | °C                 | -20 ... +80  |
| Пределы вязкости  | мм <sup>2</sup> /с | 20 ... 400   |
| Класс чистоты рабочей жидкости                                    |                    | Класс 21/18/15 согласно ISO 4406 (1999).   |
| Соотношение площадей (управляющий поршень/конусный клапан)        |                    | 3  |
| Монтажная позиция   |                    | по выбору  |
| Вес   | кг                 | 0.8  |

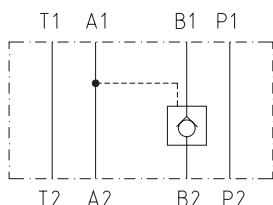
## Функциональные обозначения

### Расположение обратных клапанов в корпусе клапана

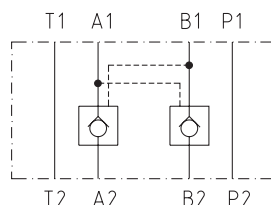
**2RJV1-06-MA**



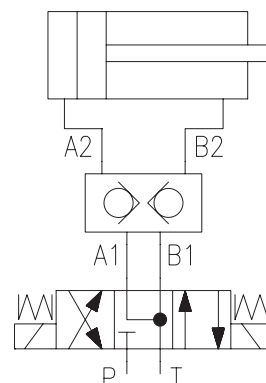
**2RJV1-06-MB**



**2RJV1-06-MC**



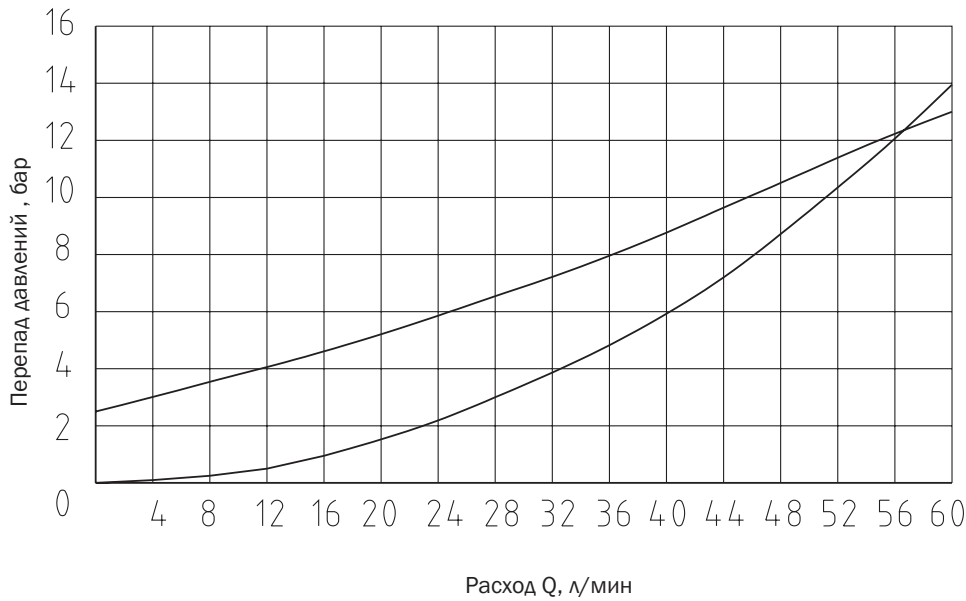
### Типичный контур



- ① сторона клапана
- ② сторона монтажного блока

# Зависимость давления от расхода

Замеряются при  $v = 35 \text{ мм}^2/\text{с}$  и  $t = 40 \text{ °C}$

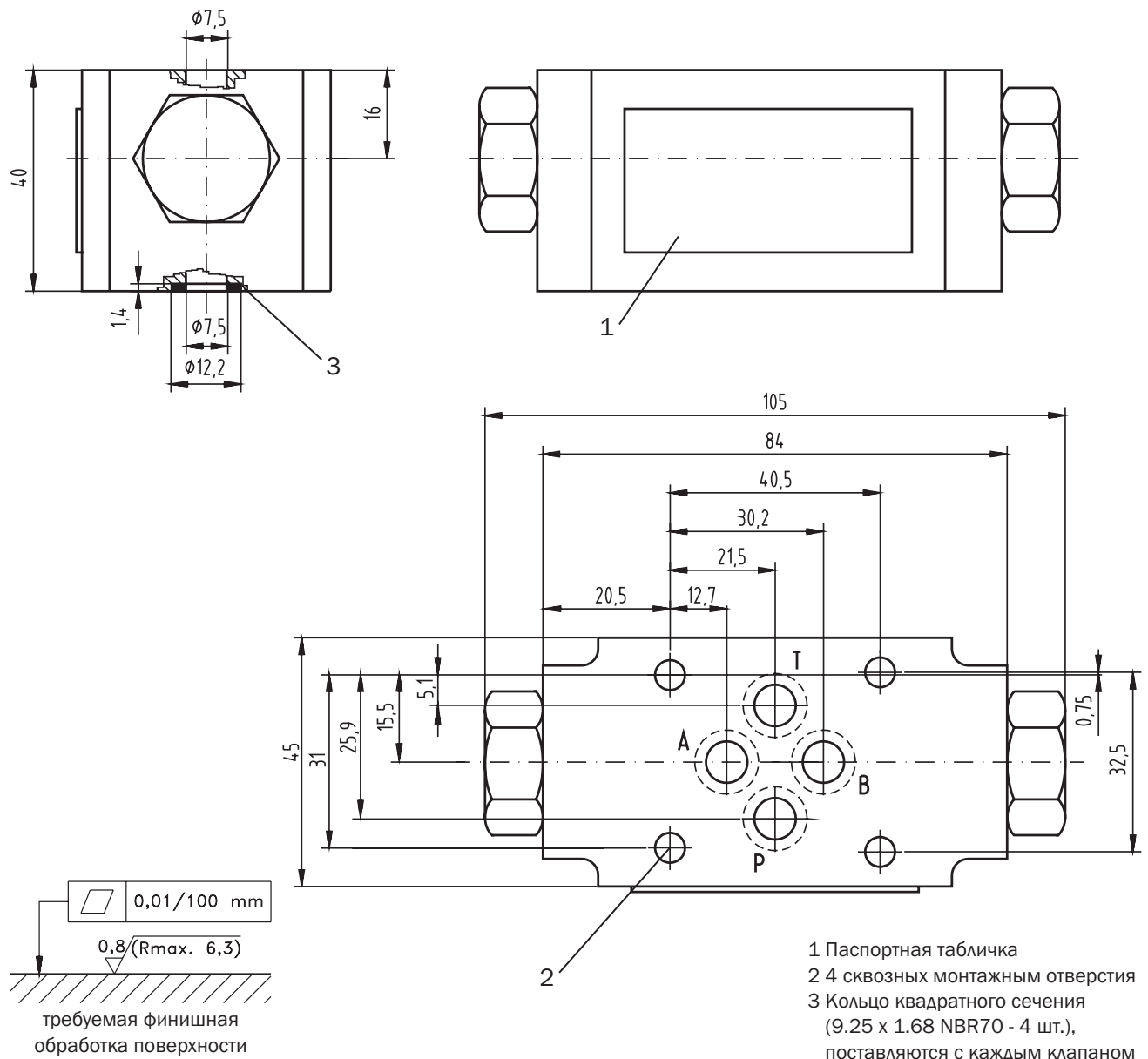


Поток в направлении  
A2 → A1 (B2 → B1)

Поток в направлении  
A1 → A2 (B1 → B2)

# Размеры клапанов

Размеры даны в миллиметрах



# Запасные части

## Комплект уплотнений

| Тип             | Размеры, количество     |                            |                              | Код заказа |
|-----------------|-------------------------|----------------------------|------------------------------|------------|
|                 | Уплотнительное кольцо   | Кольцо квадратного сечения | Поддерживающее кольцо        |            |
| Стандартное NBR | 14 x 1,78 NBR90 (2 шт.) | 9,25 x 1,68 NBR70 (4 шт.)  | 17,83 x 22,19 x 1,14 (2 шт.) | 535-0093   |
|                 | 18 x 2,65 NBR70 (2 шт.) | -                          | -                            |            |
| Витон           | 9,25 x 1,78 (4 шт.)     | -                          | 17,83 x 22,19 x 1,14 (2 шт.) | 535-0122   |
|                 | 14 x 1,78 (2 шт.)       | -                          | -                            |            |
|                 | 17,12 x 2,62 (2 шт.)    | -                          | -                            |            |

## Широко применяемые типы клапанов

| Тип         | Код заказа |
|-------------|------------|
| 2RJV1-06-MC | 535-0021   |

## Внимание!

- Упаковочная пленка подлежит вторичной переработке.
- Транспортная пластина подлежит возврату производителю.
- Монтажные шпильки заказываются отдельно.
- Момент затяжки - 8.9 Нм.
- Техническое описание изделий носит исключительно информационный характер и ни в коем случае не должно рассматриваться как окончательная информация о параметрах продукции, возлагающая юридические обязательства на производителя.

ARGO-HYTOS s.r.o. CZ - 543 15 Vrchlabn  
Тел.: +420-499-403111, Факс: +420-499-403421  
E-mail: sales.cz@argo-hytos.com  
www.argo-hytos.com