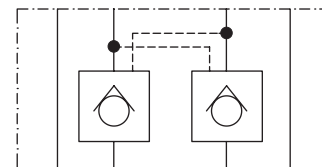


- Конструкция в стыковой плите для использования при вертикальной установке**



- 3 модели:**
 - двойной клапан с обратными клапанами в линиях A и B
 - один клапан с обратным клапаном в линии A
 - один клапан с обратным клапаном в линии B



- Монтажные размеры согласно ISO 4401:1994 и DIN 24 340-A6**

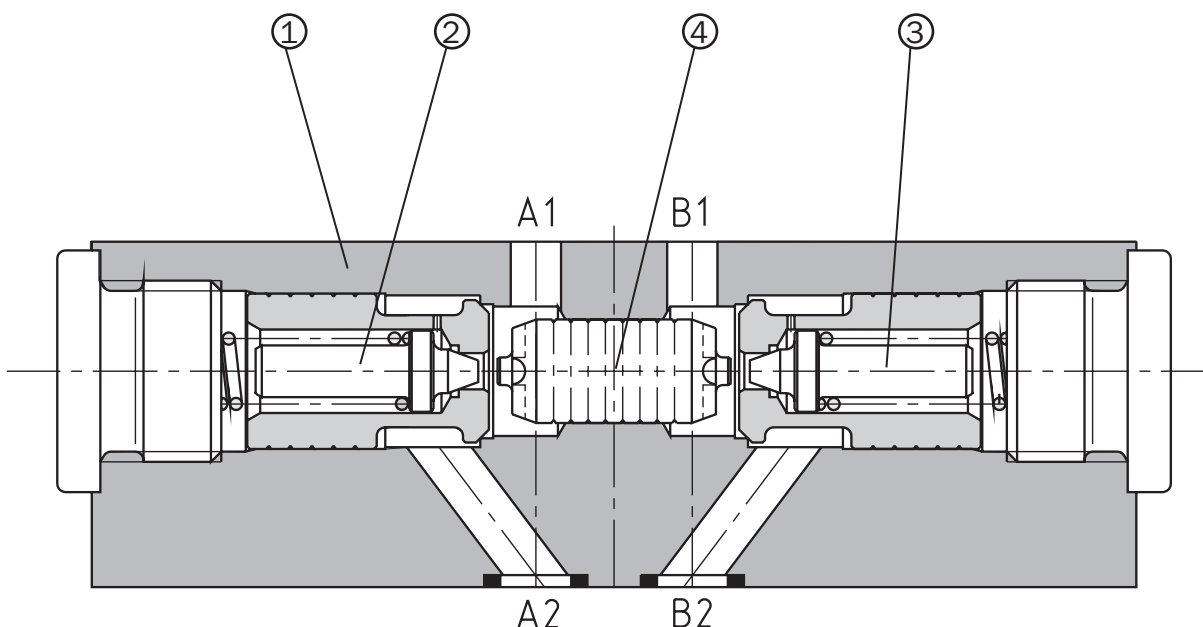
Техническое описание

Управляемый обратный клапан герметично закрывает гидравлический контур между клапаном и исполнительным механизмом. Клапан состоит из стального корпуса (1), одного или двух обратных клапанов (2), (3) и управляющего поршня (4). Основные конусы обратных клапанов снабжены управляющими конусами (5), которые гарантируют открытие обратных клапанов под давлением.

Когда жидкость проходит из A1 в A2, она открывает обратный клапан (2) и в то же время передвигает управляющий поршень (4), который открывается с помощью управляюще-

го конуса (5) обратного клапана (3). Когда давление в каналах A1 и B1 падает, пружины прижимают конусы к седлам, и контур между обратным клапаном и исполнительным механизмом закрывается. Чтобы гарантировать герметичность закрытия обратных клапанов, необходимо использовать распределитель с обозначением Y, который, находясь в среднем положении, соединяет каналы A1 и B1 с баком T (см. схему типичного контура).

Покрытие корпуса клапана (1) - фосфатирование, покрытие других частей - цинкование.



Код заказа

VJR2-06/M

Управляемые обратные клапаны в стыковой плите

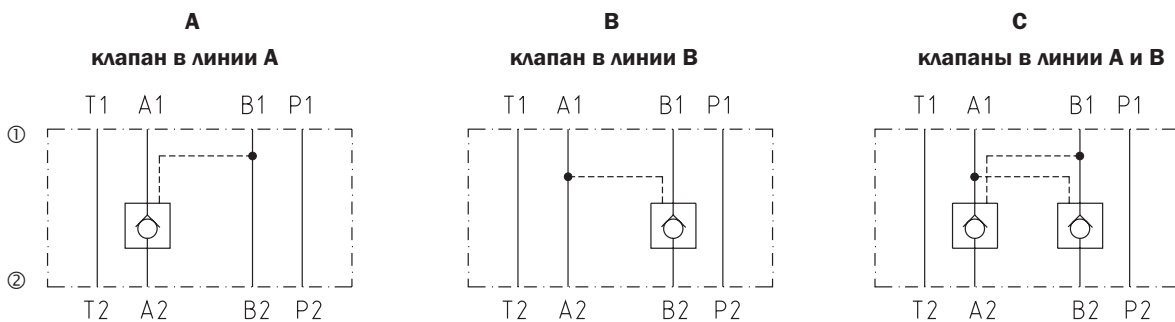
Типоразмер

Модульная конструкция

без обозначения
V

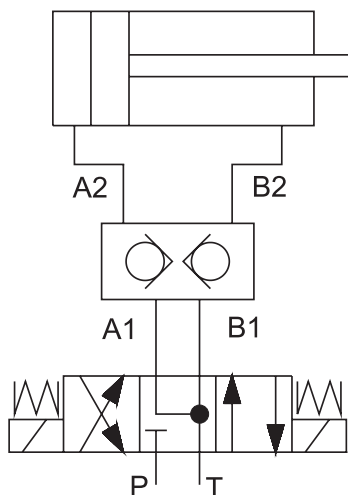
Уплотнения
NBR
FPM (Витон)

Функциональные обозначения



Типичный контур с управляемым обратным клапаном

- ① сторона клапана
- ② сторона монтажного блока

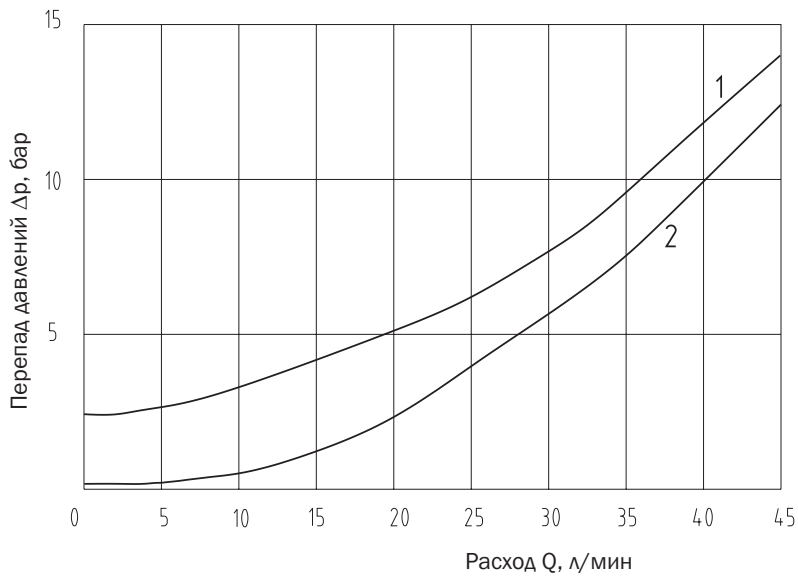


Техническая информация

Типоразмер	мм	06
Максимальный расход	л/мин	45
Максимальное рабочее давление	бар	320
Давление	бар	2
Рабочая жидкость		Гидравлические масла классов HM, HV по CETOP RP 91H класс вязкости согласно ISO VG 32,46 и 68
Температурный интервал жидкости (NBR)	°C	-30 ... +80
Температурный интервал жидкости (Витон)	°C	-20 ... +80
Пределы вязкости	мм ² /с	20 ... 400
Класс чистоты рабочей жидкости		Класс 21/18/15 согласно ISO 4406 (1999).
Соотношение площадей (управляющий поршень / седло)		8.16 : 1
Вес	кг	1.6

Зависимость перепада давления от расхода

Замеряются при $v = 35 \text{ мм}^2/\text{с}$ и $t = 40 \text{ °C}$

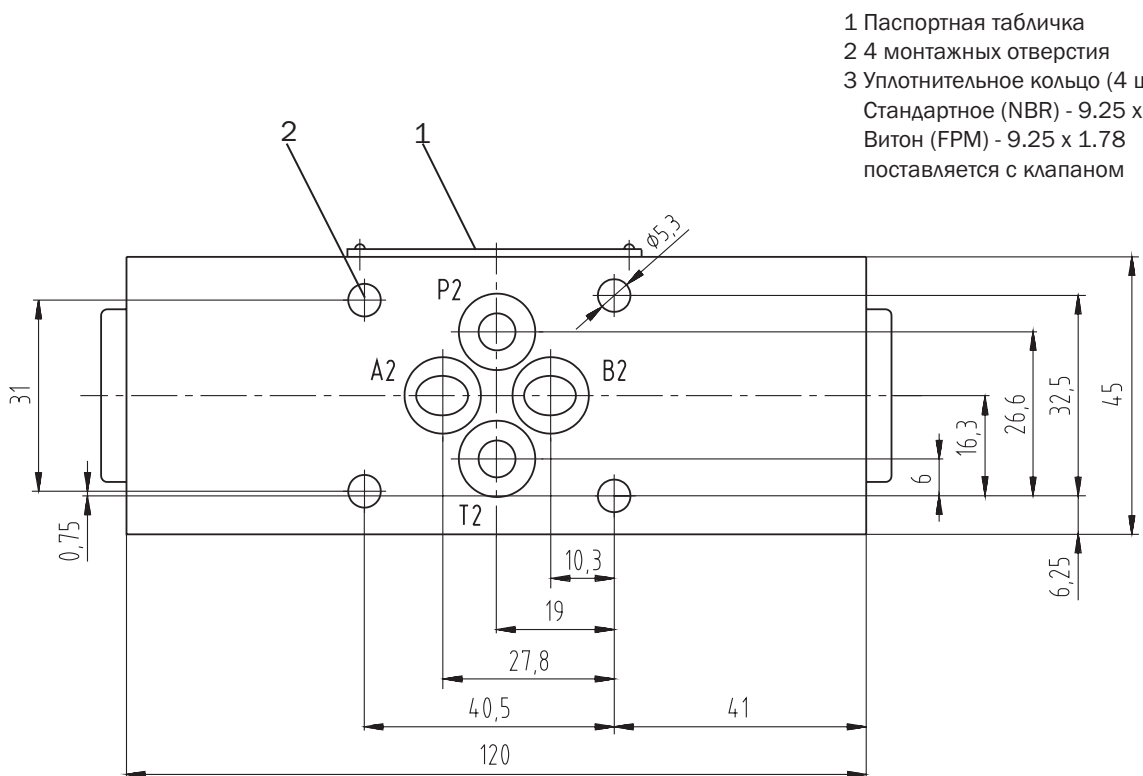


1. A1 → A2 и B1 → B2

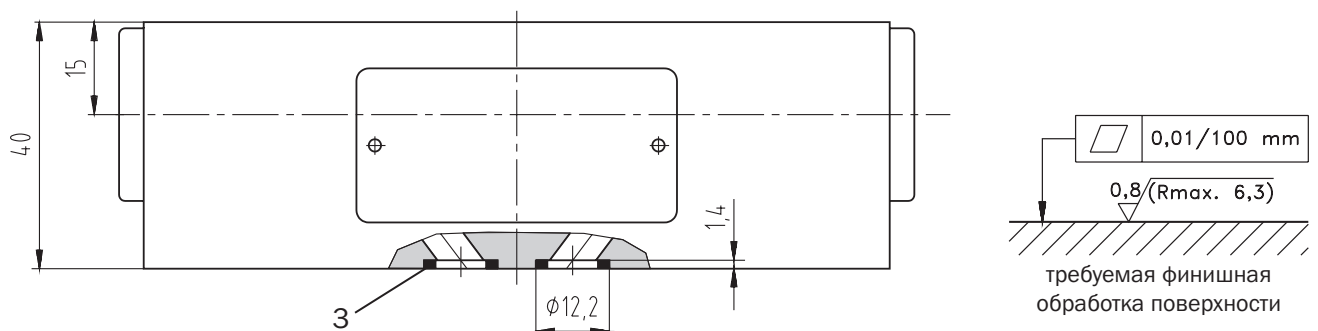
2. A2 → A1 и 21 → B1

Размеры клапанов

Размеры даны в миллиметрах



- 1 Паспортная табличка
- 2 4 монтажных отверстия
- 3 Уплотнительное кольцо (4 шт.):
Стандартное (NBR) - 9.25 x 1.68
Витон (FPM) - 9.25 x 1.78
поставляется с клапаном



Запасные части

Комплект уплотнений

Тип	Размеры, количество		Код заказа
	Кольцо квадратного сечения	Уплотнительное кольцо	
Стандартное NBR 70	9.25 x 1.68 (4 pcs.)	-	535-0045
Витон	-	9.25 x 1.78 (4 pcs.)	535-0046

Внимание!

- Упаковочная пленка подлежит вторичной переработке.
- Момент затяжки винтов - 8.9 Нм.
- Техническое описание изделий носит исключительно информационный характер и ни в коем случае не должно рассматриваться как окончательная информация о параметрах продукции, возлагающая юридические обязательства на производителя.

ARGO-HYTOS s.r.o. CZ - 543 15 Vrchlabn
Тел.: +420-499-403111, Факс: +420-499-403421
E-mail: sales.cz@argo-hytos.com
www.argo-hytos.com