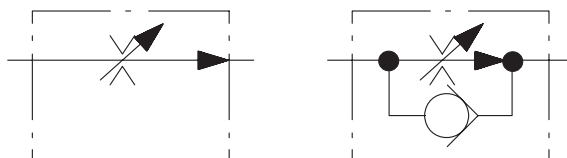


- 2-линейные регуляторы расхода с компенсатором давления**
- Конструкция в стыковой плите для использования при вертикальной установке**
- Для применения в механизмах, требующих управления потоком на входе или на выходе или регулирования на сливе**
- Имеется исполнение с обратным клапаном для свободного пропускания возвратного потока**
- Настройка расхода с помощью ручки регулировки**
- Монтажные размеры согласно ISO 4401-AB-03-4-A и DIN 24 340 -A6**
- См.информацию по монтажным блокам в каталоге HA 0002**



## Техническое описание

Регуляторы расхода с компенсатором давления предназначены для регулирования расхода независимо от изменения давления на входе и/или на выходе .

2-линейные клапаны применяются в механизмах, требующих управления потоком на входе или на выходе или регулирования на сливе и/или аналогичного применения.

Регулятор расхода состоит в базовом исполнении из корпуса (1), дросселирующего золотника (2), пружины (3), компенсатора давления (4) и ручки (5) с механизмом регулировки.

Регулятор расхода VSS1-206-A

Жидкость проходит из канала A1 через дроссельное отверстие (6) дросселирующего золотника, далее через внутреннее отверстие в дроссельное отверстие (7), регулируется с помощью дросселирующей кромки компенсатора давления (4) и проходит далее в канал A2. Величина расхода зависит от диаметра дроссельного отверстия (6) и регулируется ручкой (5). Ручка может быть зафиксирована в необходимом положении стопорным винтом (9). Пружина толкает дросселирующий золотник и золотник компенсатора давления в крайнее положение и, при условии, что через клапан не проходит поток, удерживает дроссельное отверстие (7) в полностью открытом положении. Когда поток проходит через канал A1, входное давление действует на нижнюю часть золотника компенсатора через отверстие (8), что заставляет золотник двигаться

в направлении закрытия клапана, таким образом понижая перепад давлений в дроссельном отверстии (6) дросселирующего золотника. Компенсатор останавливается, как только достигается равновесие. Компенсатор давления непрерывно сравнивает перепад давлений в дроссельном отверстии (6) с величиной, установленной предварительной затяжкой пружины, и регулирует диаметр дроссельного отверстия (6), таким образом удерживая постоянную величину расхода. Регулятор расхода VSS1-206-B

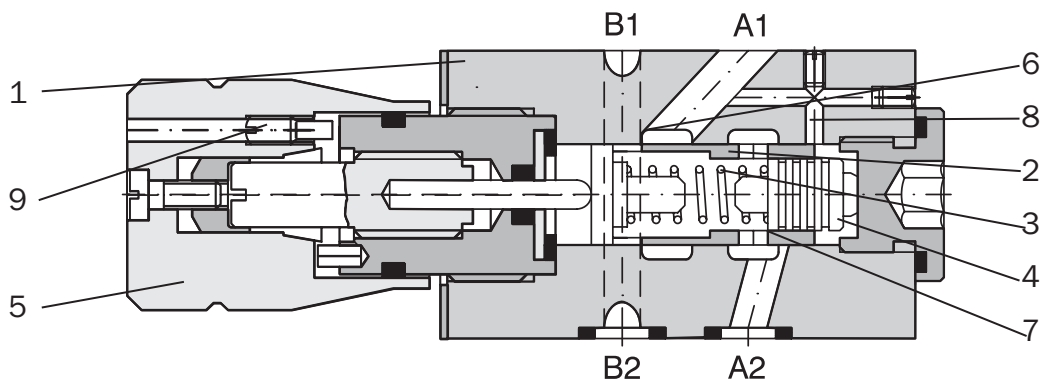
Этот клапан выполняет те же функции, что и предыдущий. Кроме того, встроенный в регулятор обратный клапан обеспечивает прохождение возвратного свободного потока из канала A2 в канал A1.

Канал A1 соединяется с каналом P1 с помощью крышки или распределителя, расположенного в верхней лицевой части корпуса (1) - см. функциональные обозначения (вертикальный секционный монтаж).

Регулятор VSS1-206-C

Этот клапан выполняет те же функции, что и предыдущий. Отличается направлением потока, т.е. регулируемый расход идет в направлении A2 → A1 и свободный поток движется в направлении A1 → A2.

Покрытие корпуса клапана - фосфатирование, покрытие остальных частей клапана - цинкование.



# Код заказа

**VSS1-206-**

Регулятор расхода

2-линейная конструкция

Типоразмер

Расход, л/мин

Q = 6.3

**6.3**

Q = 12

**12**

Q = 22

**22**

без обозначения  
**V**

**Уплотнения**

NBR

FPM (Витон)

**Модель**

A-02

для уст-ки в монт. блок - без обр. клапана

**A-11**

в стыковом корпусе - без обр. клапана

**B-11**

в стыковом корпусе - с обр. клапаном,

управление потоком на входе

C-11

в стыковом корпусе - с обр. клапаном,

управление потоком на выходе

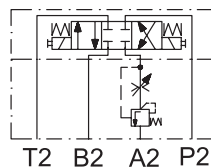
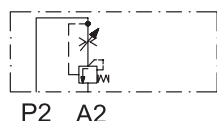
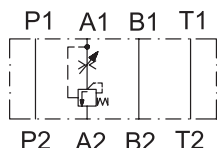
**ШИРОКО ПРИМЕНЯЕМЫЕ ТИПЫ КЛАПАНОВ ВЫДЕЛЕНЫ ЖИРНЫМ ШРИФТОМ В КОДЕ ЗАКАЗА. СМ. ТАКЖЕ ТАБЛИЦУ ШИРОКО ПРИМЕНЯЕМЫХ КЛАПАНОВ НА СТР. 6**

## Функциональные обозначения

A - без обратного клапана

**Модель A-11**

Модель A-02



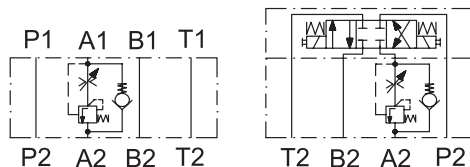
Типичное использование клапана в секционном монтаже \*

B - с обр. клапаном, управление потоком на входе

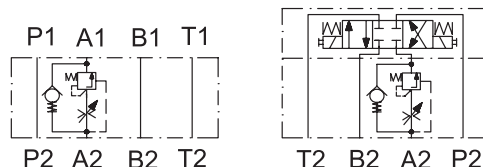
**Модель B-11**

C - с обр. клапаном, управление потоком на выходе

**Модель C-11**



Типичное использование клапана в секционном монтаже \*



Типичное использование клапана в секционном монтаже \*

\* Распределители заказываются отдельно.

## Техническая информация

Типоразмер	мм	06
Максимальный расход	л/мин	6.3 12 22
Минимальный расход	см <sup>3</sup> /мин	60
Максимальное рабочее давление	бар	320
Минимальный перепад давлений	бар	см. расходные характеристики
Рабочая жидкость		Гидравлические масла классов HM, HV по SETOP RP 91 H, класс вязкости ISO VG 32, 46 и 68
Темп. интервал жидкости (NBR/Витон)	°C	-30 ... +80 / -20 ... +80
Пределы вязкости	мм <sup>2</sup> /с	20 ... 400
Класс чистоты рабочей жидкости		
для Q ≤ 1 л/мин		
для Q > 1 л/мин		
Класс 20/17/14 согласно ISO 4406 (1999).		
Класс 21/18/15 согласно ISO 4406 (1999).		
Вес	кг	0.8
Монтажная позиция		по выбору

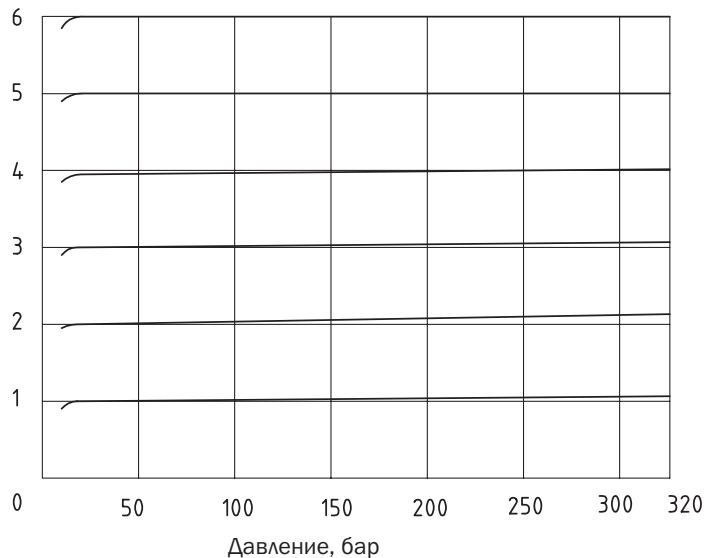
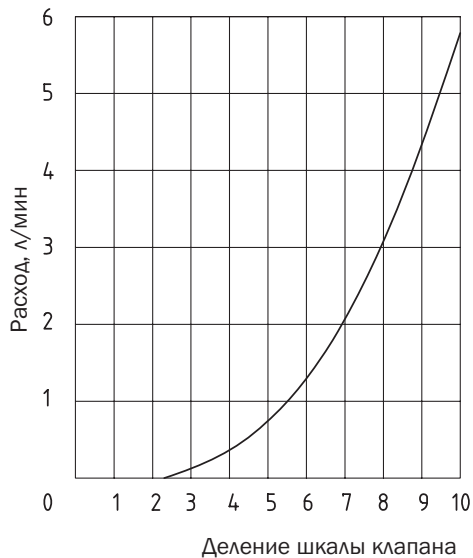
# Зависимость перепада давлений от расхода

Замеряются при  $v = 35 \text{ мм}^2/\text{с}$  и  $t = 40 \text{ °C}$

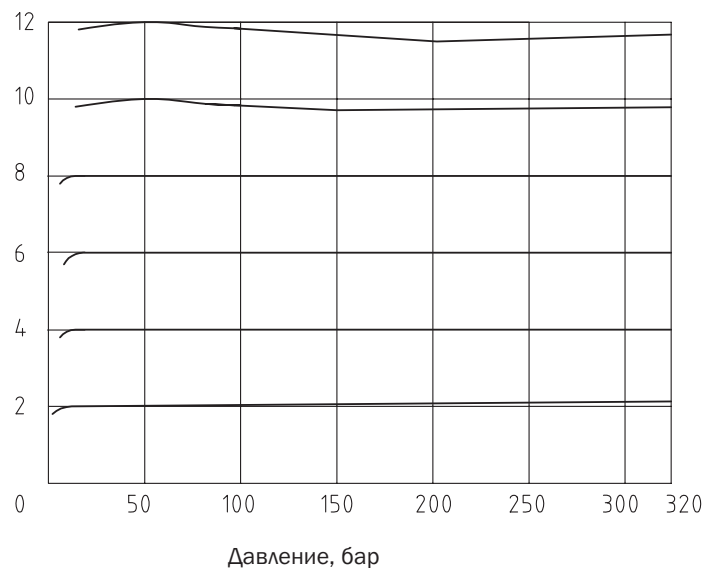
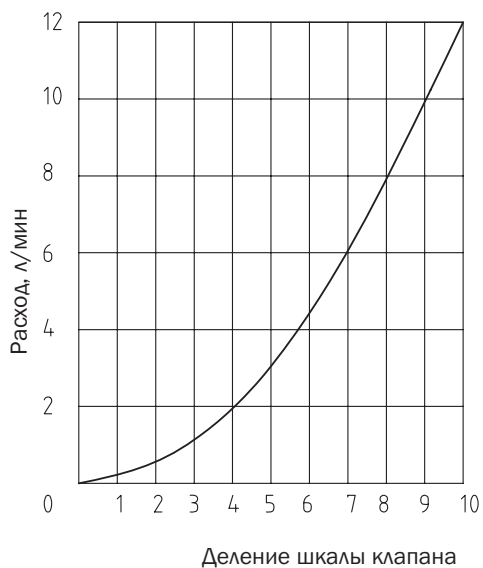
Расход в зависимости от установки шкалы регулирования  
(регулирование потока  $P \rightarrow A$ )

Расход в зависимости от давления

## Модель VSS1-206-6.3х-хх



## Модель VSS1-206-12х-хх



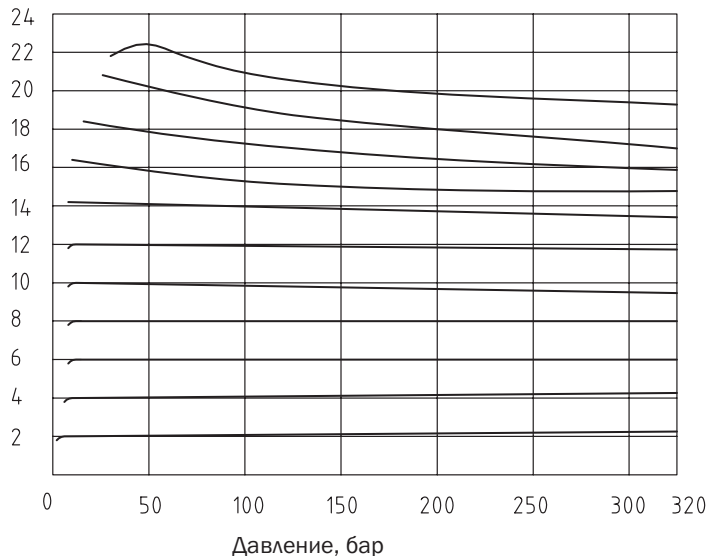
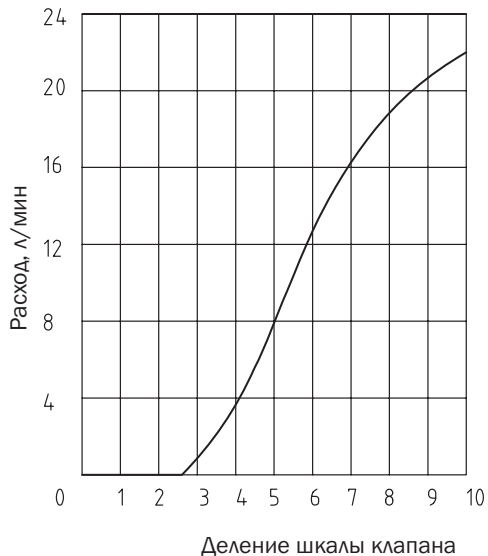
# Зависимость перепада давлений от расхода

Замеряются при  $v = 35 \text{ мм}^2/\text{с}$  и  $t = 40 \text{ °C}$

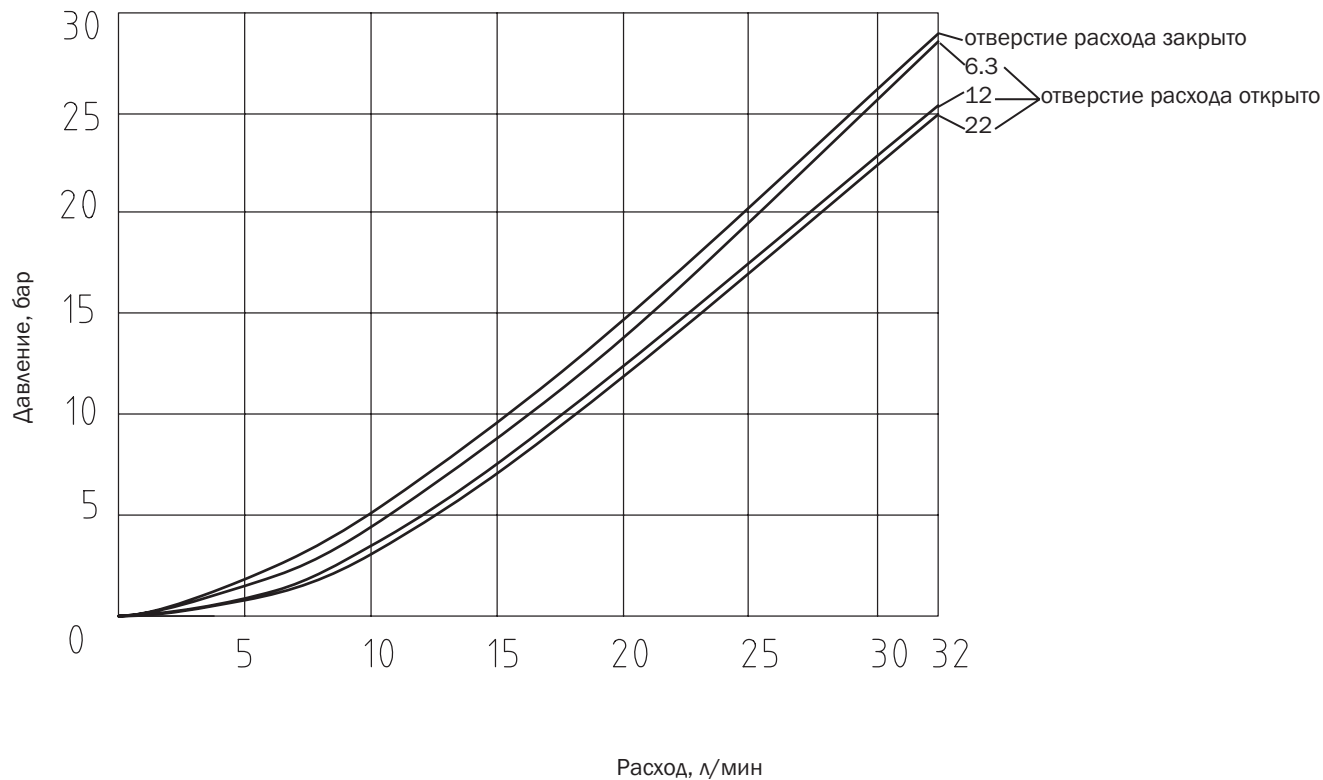
Расход в зависимости от установки шкалы регулирования  
(регулирование потока P → A)

Расход в зависимости от давления

**Модель**  
**VSS1-206-22х-хх**



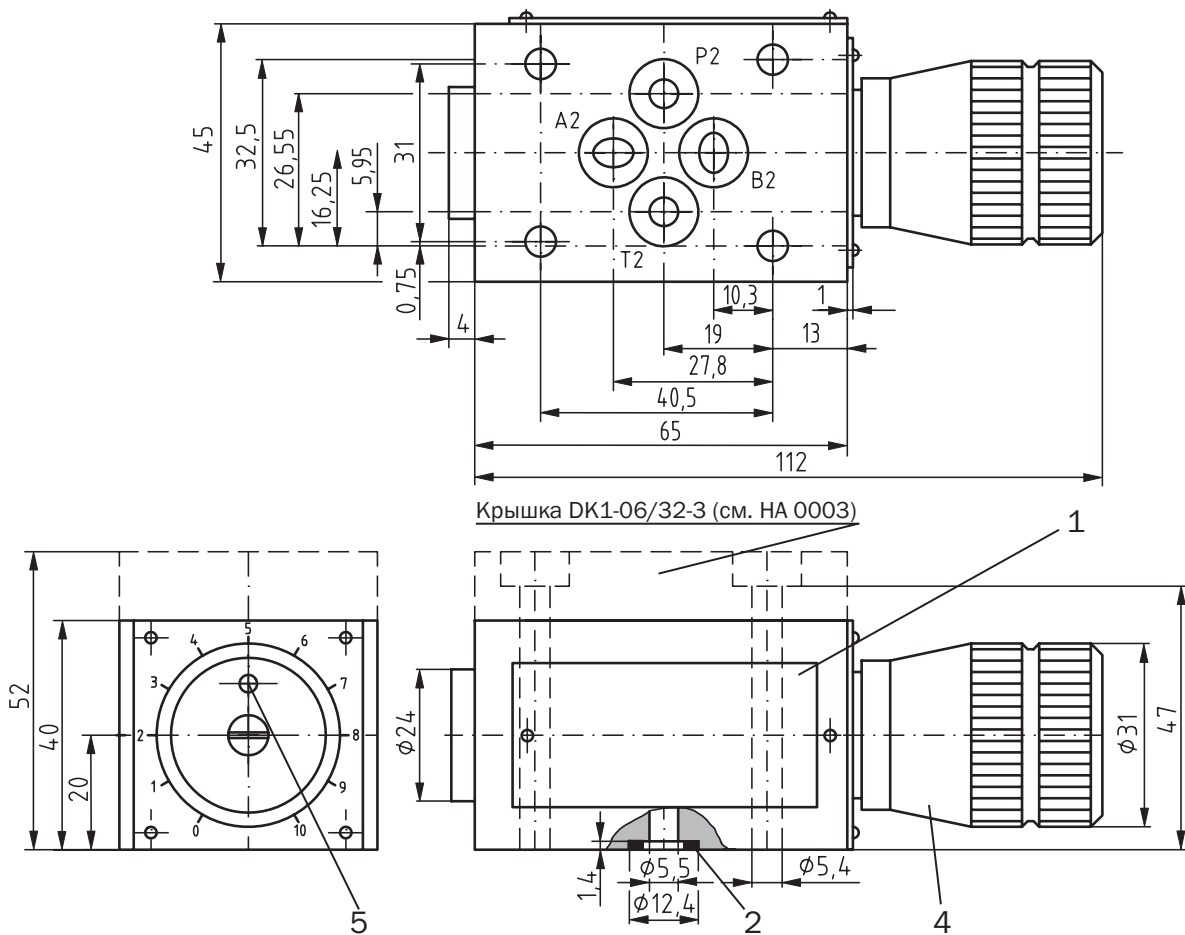
Перепад давления в обратном клапане при обратном потоке (A → P)



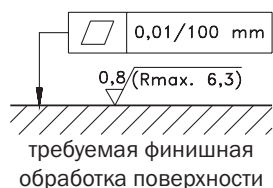
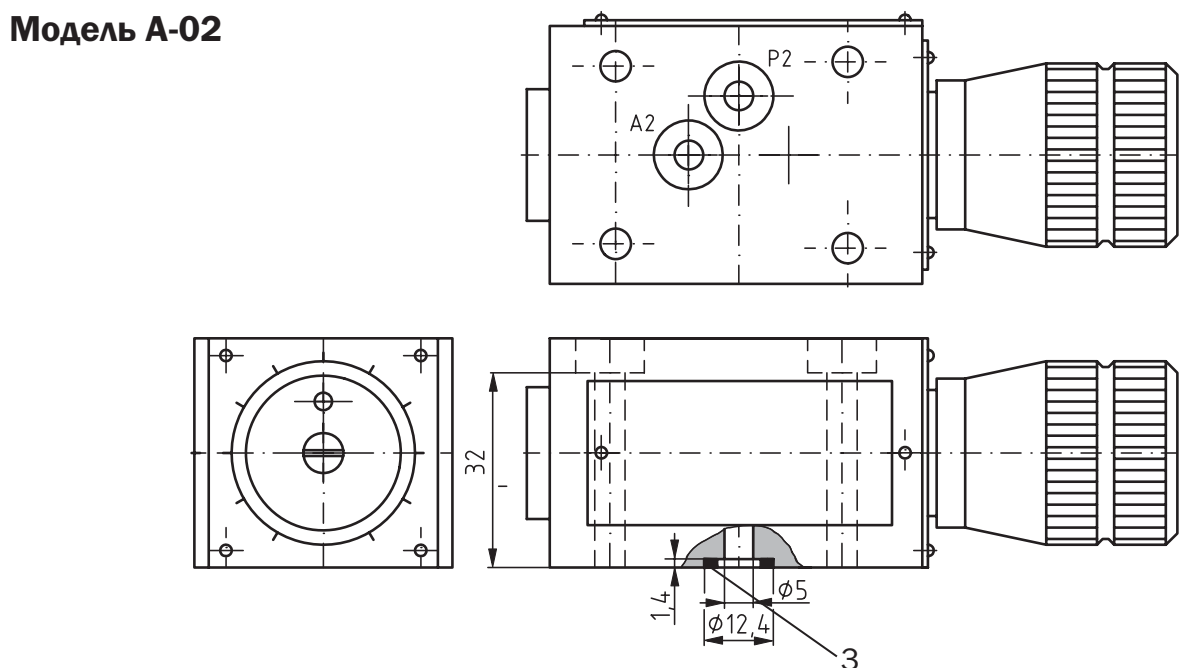
# Размеры клапана

Размеры даны в миллиметрах

## Модель А-11, В-11, С-11



## Модель А-02



- 1 Паспортная табличка
- 2 Уплотнительные кольца, кольцо квадратного сечения 012 (9.25x1.68) (4шт.) или аналогичные, поставляются с клапаном
- 3 Уплотнительные кольца, кольцо квадратного сечения 012 (9.25x1.68) (2шт.) или аналогичные, поставляются с клапаном
- 4 Механизм регулировки:  
 правое вращение - уменьшение расхода  
 левое вращение - увеличение расхода
- 5 Отверстие с винтом регулировки для фиксации ручки в установленном положении

## Запасные части

### Комплект уплотнений

Тип	Размеры, количество		Код заказа
	Уплотнительное кольцо	Кольцо квадратного сечения	
Стандартное NBR	24/20 (1 шт.)	9.25 x 1.68 (4 шт.)	418-9900
	8/4 1078 NBR80 (1 шт.)	-	
	16 x 2 (1 шт.)	-	
	14 x 2 (1 шт.)	-	
	10/6 (1 шт.)	-	
Витон	19.3 x 2.4 (1 шт.)	-	418-9800
	3 x 2.4 (1 шт.)	-	
	16 x 2 (1 шт.)	-	
	9.25 x 1.78 (4 шт.)	-	
	14 x 2 (1 шт.)	-	
	5.3 x 2.4 (1 шт.)	-	

## ШИРОКО ПРИМЕНЯЕМЫЕ ТИПЫ КЛАПАНОВ

Тип	Код заказа	Тип	Код заказа
VSS1-206-6,3A-11	418-0004	VSS1-206-12B-11	418-0032
VSS1-206-6,3B-11	418-0028	VSS1-206-22A-11	418-0012
VSS1-206-12A-11	418-0008	VSS1-206-22B-11	418-0036

## Внимание!

- Упаковочная пленка подлежит вторичной переработке.
- Транспортная пластина может быть возвращена производителю.
- Техническое описание изделий носит исключительно информационный характер и ни в коем случае не должно рассматриваться как окончательная информация о параметрах продукции, возлагающая юридические обязательства на производителя.

ARGO-HYTOS a. s. CZ - 543 15 Vrchlabn  
 Tel.: +420-499-403111, Fax: +420-499-403421  
 E-mail: sales.cz@argo-hytos.com  
 www.argo-hytos.com