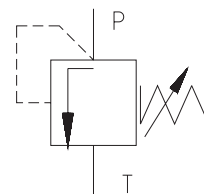


- Однокаскадный предохранительный клапан
- Клапан в корпусе с резьбой - с метрической или британской трубной цилиндрической резьбой (BSP)
- Клапан в корпусе для установки в монтажный блок
- Четыре варианта регулирования давления
- 6 уровней давления
- Монтажные блоки - см. каталог HU 0002



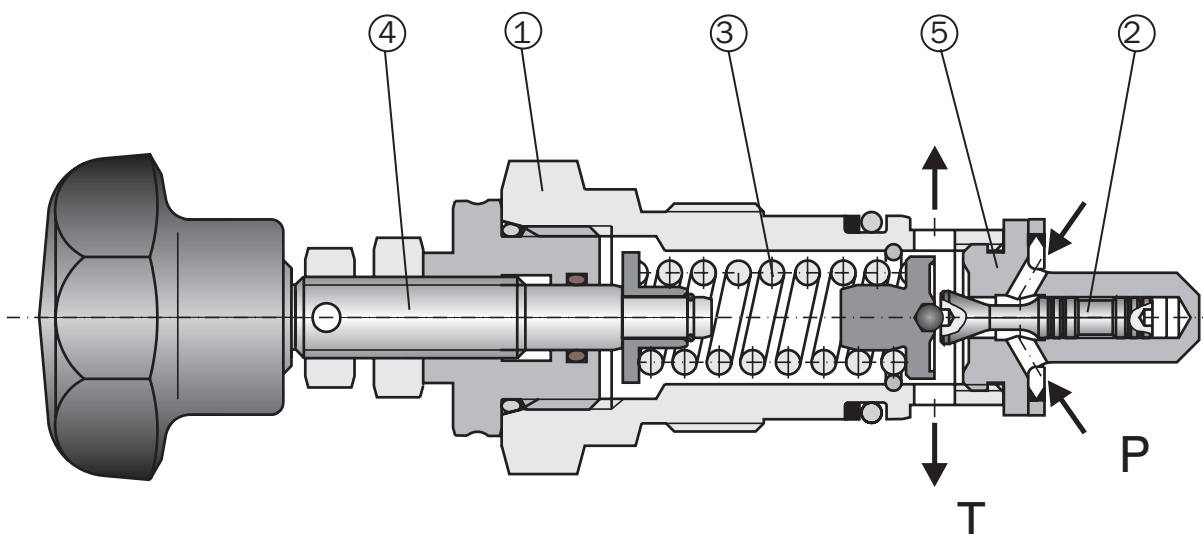
Техническое описание

Предохранительные клапаны VPP2-06 предназначены для использования в механизмах, где необходимы подобные клапаны или клапаны регулировки давления для работы в широком диапазоне давления и при различной величине расхода.

Клапан состоит из корпуса клапана (1), тарельчатого клапана с демпфирующим золотником (2) и пружины сжатия (3). Давление устанавливается вручную с помощью винта регулировки (4). Пружина прижимает тарельчатый клапан к седлу клапана (5), удерживая предохранительный клапан в нормально закрытом положении. Когда усилие, вызываемое давлением, действующим на рабочую поверхность тарельчатого клапана, превышает усилие пружины, клапан от-

крывается, и поток направляется из канала P в канал T. Для настройки оптимальной работы канала имеется 5 уровней давления. Рекомендуется настройка наиболее близкого к требуемому в системе уровня давления. Конструкция клапана позволяет использовать его как вворачиваемый клапан патронного типа для монтажа в коллектор, при этом клапан может быть встроен в резьбовой корпус или поставляться в корпусе для установки в монтажный блок. И резьбовой корпус, и корпус для установки в монтажный блок могут быть изготовлены с метрической или трубной резьбой.

Основной вид покрытия корпуса клапана и винта регулировки - цинкование.



Код заказа

VPP2-06/ -

**Предохранительные клапаны
прямого действия**

Типоразмер

Способы регулировки

Контргайка с гексагональной головкой 5 мм **S**
 Ручка регулировки **R**
 Цилиндрическая ручка с фиксацией **O**
 Цилиндрическая ручка без фиксации **Z**

Уровни давления

2.5 до 25 бар
6.3 до 63 бар
10 до 100 бар
16 до 160 бар
25 до 250 бар
32 до 320 бар

Модель

V вворачиваемый клапан патронного типа
M клапан в корпусе с метрической резьбой
G клапан в корпусе с резьбой BSP
P клапан для установки в монтажный блок

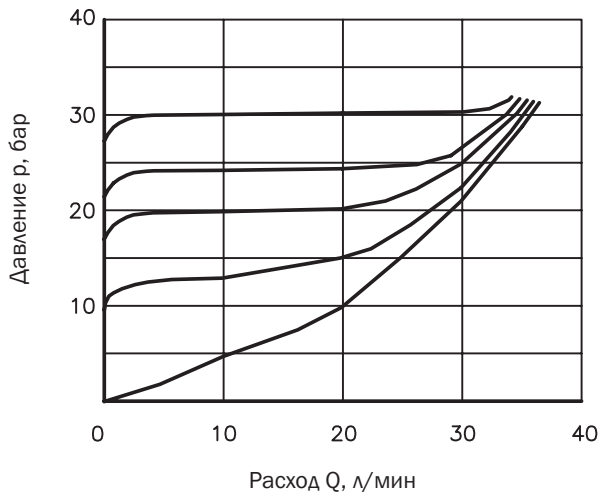
Функциональные обозначения

Типоразмер	мм	06					
Максимальный расход	л/мин	50					
Максимальное давление	бар	25	63	100	160	250	320
Рабочая жидкость		Гидравлические масла классов HM, HV по CETOP - RP 91H, класс вязкости согласно ISO VG 32, 46 и 68					
Температурный интервал жидкости	°C	-30 ... +80					
Пределы вязкости	мм ² /с	20 ... 400					
Класс чистоты рабочей жидкости		Класс 21/18/15 согласно ISO 4406 (1999).					
Вес	кг	0,4 1,5					
Монтажная позиция		по выбору					

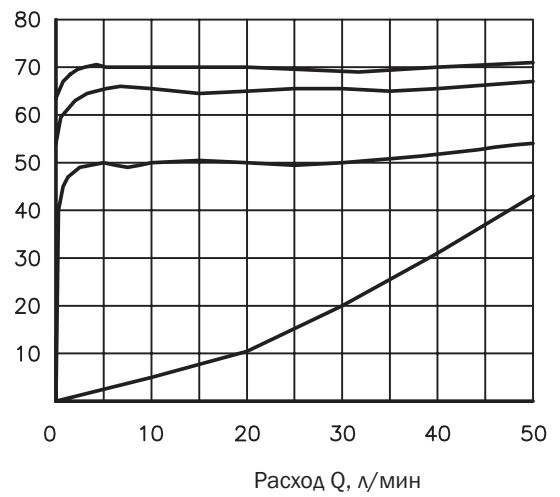
Расходные характеристики

Замеряются при $v = 35 \text{ мм}^2/\text{с}$ и $t = 40 \text{ °C}$

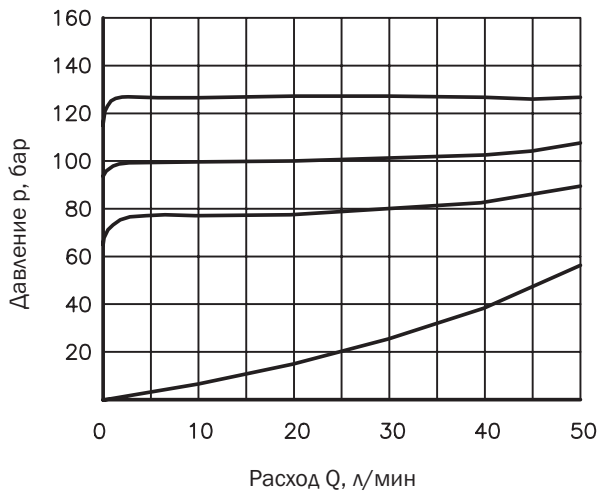
Уровень давления 25 бар



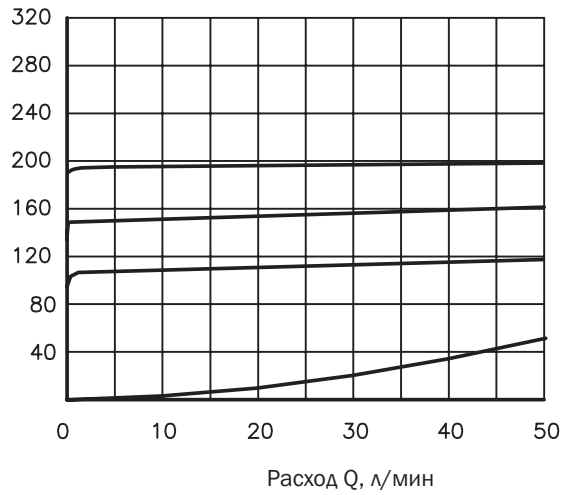
Уровень давления 63 бар



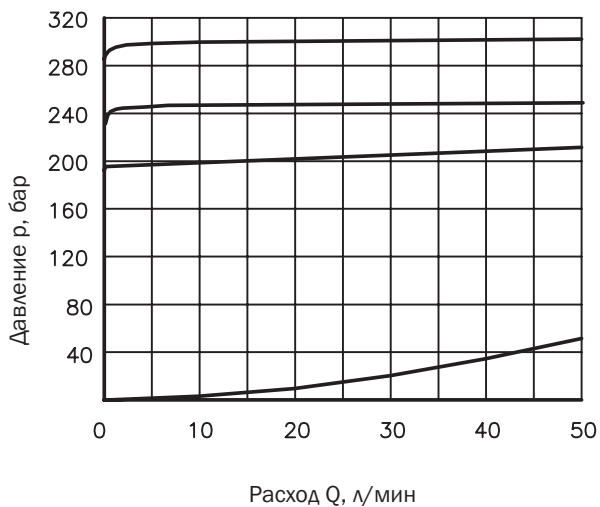
Уровень давления 100 бар



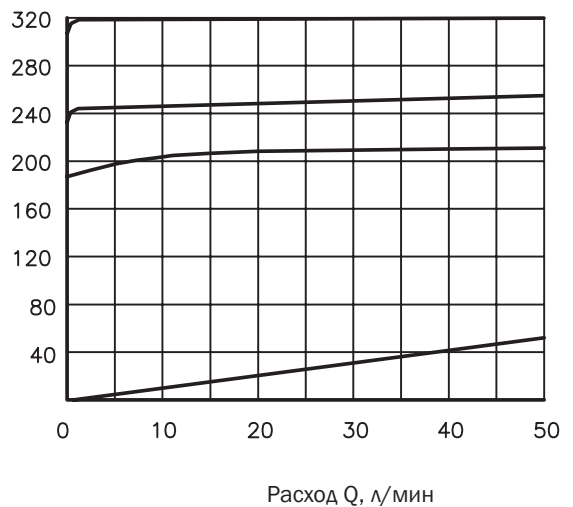
Уровень давления 160 бар



Уровень давления 250 бар



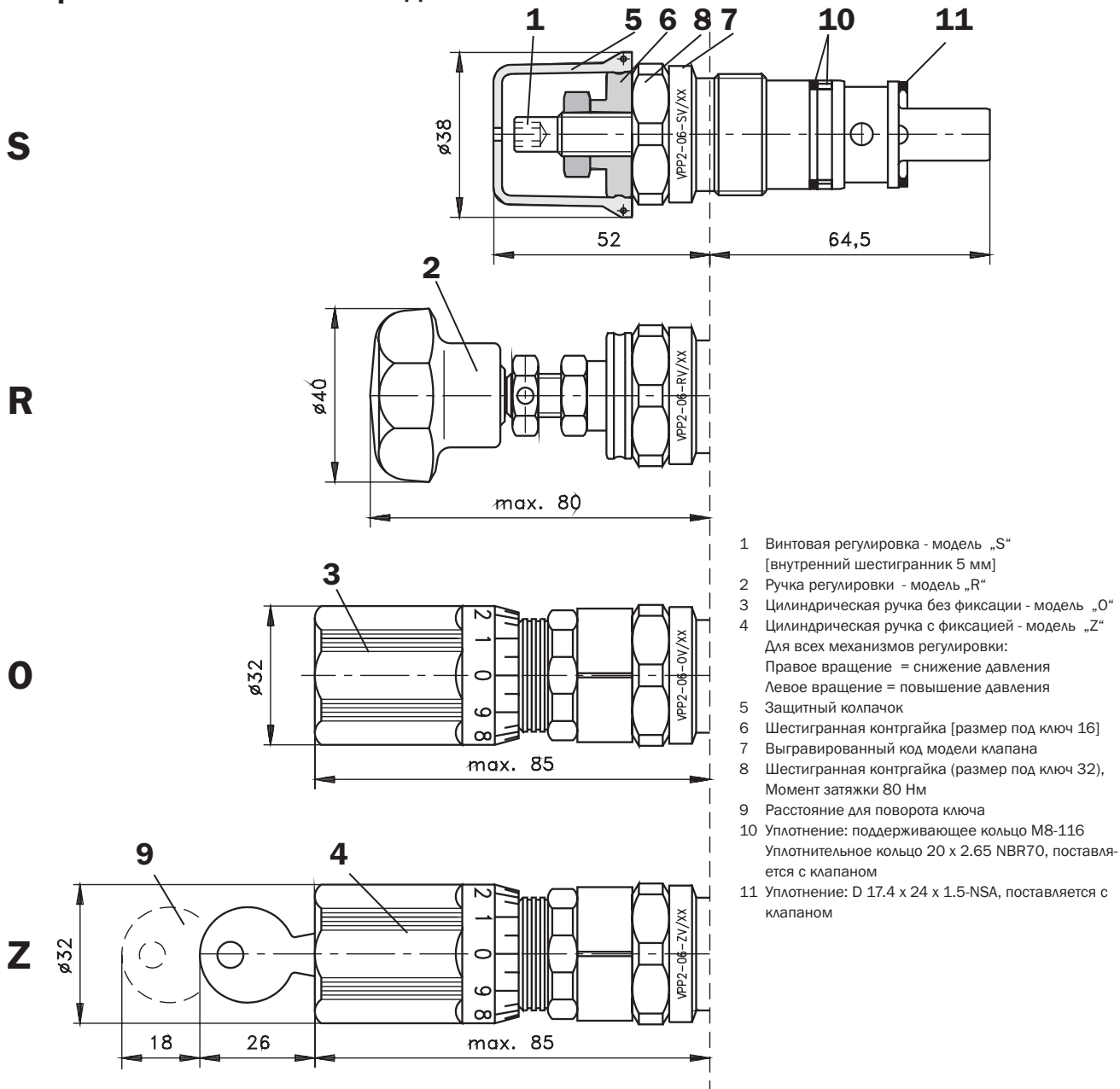
Уровень давления 320 бар



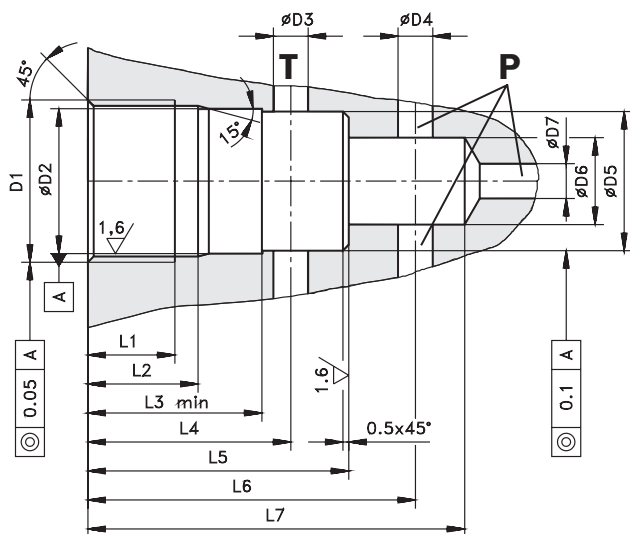
Размеры клапана

Размеры даны в миллиметрах

Патронное исполнение - модель "V"



Монтажное гнездо

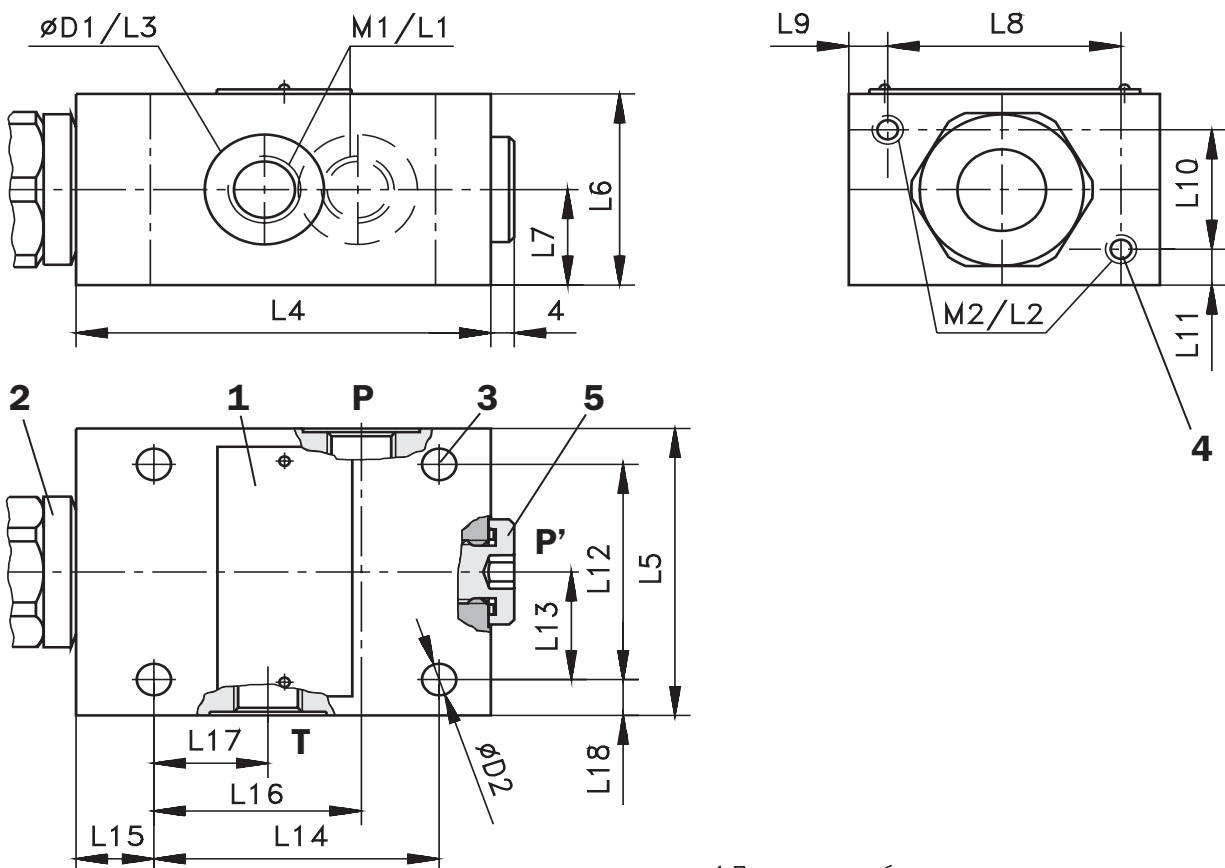


	D1	D2	D3	D4	D5	D6	D7	L1	L2	L3	L4	L5	L6	L7
Размер 06	M28x1.5	25 H9	6	6	24.9	15	6	15	19	32	35	45	56.5±5.5	65

Размеры клапана

Размеры даны в миллиметрах

Клапан в корпусе с резьбой - модели "М" и "G"



- 1 Паспортная табличка
- 2 Механизм регулировки - см. стр. 4
- 3 4 сквозных монтажных отверстия
- 4 2 резьбовых отверстия
- 5 Канала P' (P или P' может использоваться в качестве входного канала), резьба M1 / L1

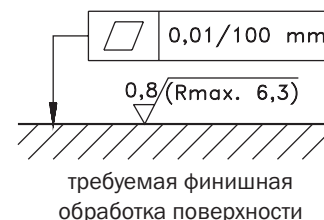
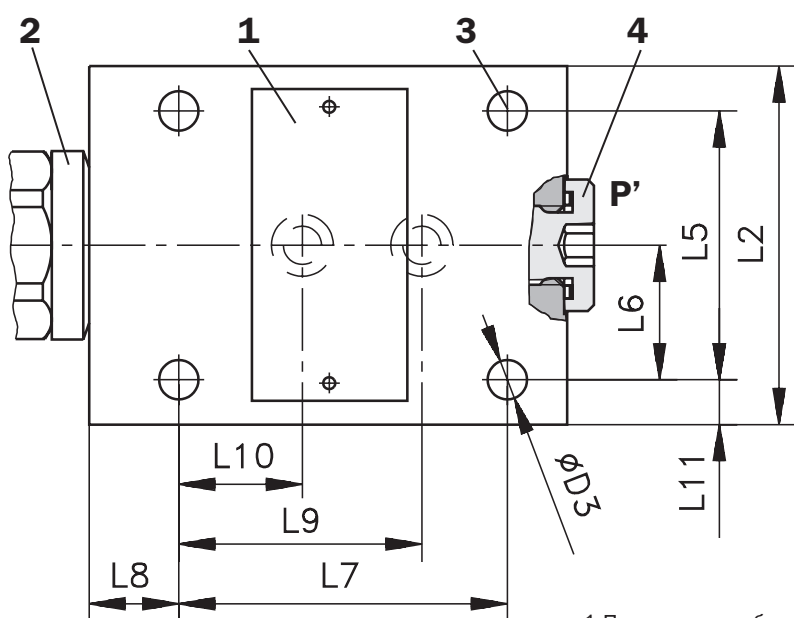
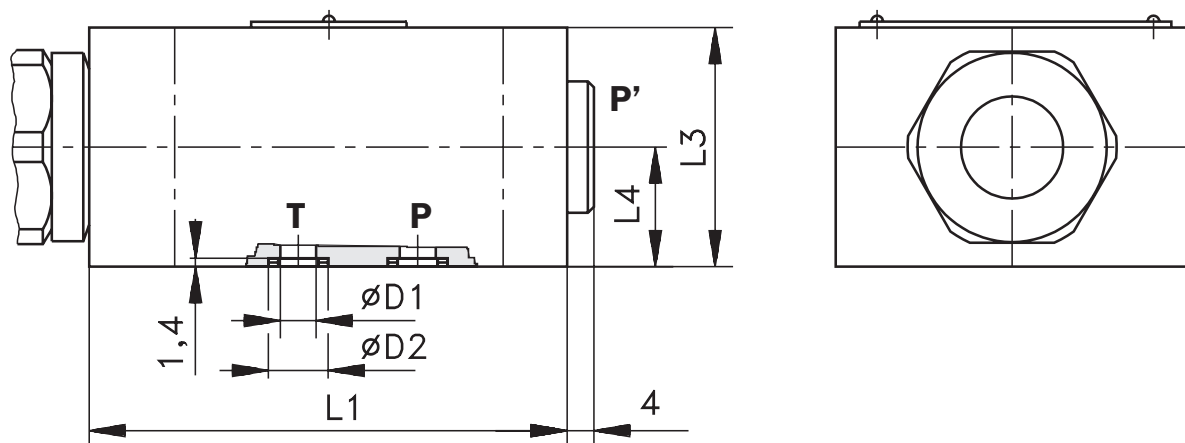
Модель	M1	M2	D1	D2	L1	L2	L3	L4	L5	L6	L7
VPP2-06-xM/x	M14x1.5	M6	25	6.6	12	10	0.5	80	60	40	20
VPP2-06-xG/x	G1/4										

Модель	L8	L9	L10	L11	L12	L13	L14	L15	L16	L17	L18
VPP2-06-xM/x	45	7.5	25	7.5	45	22.5	55	15	40	20	7.5
VPP2-06-xG/x											

Размеры клапана

Размеры даны в миллиметрах

Клапан в корпусе для установки в монтажный блок - модель "P"



- 1 Паспортная табличка
- 2 Механизм регулировки - см. стр. 4
- 3 4 сквозных монтажных отверстия
- 4 Канал P' (например, для измерения давления), резьба M14 x 1.5 глубиной 12 мм
- 5 Кольцо квадратного сечения 7.65 x 1.68 (2 шт.), поставляется с клапаном

Модель	D1	D2	D3	L1	L2	L3	L4	L5	L6	L7	L8	L9	L10	L11
VPP2-06-xP/x	6	10.8	6.6	80	60	40	20	45	22.5	55	15	40	20	7.5

Внимание!

- Упаковочная пленка подлежит вторичной переработке.
- Предохранительная пластина может быть возвращена производителю.
- Монтажные болты M6 x 50 DIN 912-10.9 для модели "P" поставляются вместе с клапаном. Момент затяжки винтов - 8,9 Нм.
- Техническое описание изделий носит исключительно информационный характер, и ни в коем случае не должно рассматриваться как окончательная информация о параметрах продукции, возлагающая юридические обязательства на производителя.

ARGO-HYTOS a. s. CZ - 543 15 Vrchlabn
 Tel.: +420-499-403111, Fax: +420-499-403421
 E-mail: sales.cz@argo-hytos.com
 www.argo-hytos.com