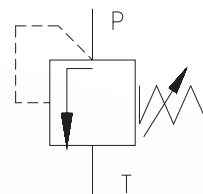


- Вворачиваемая патронная конструкция
- 4 уровня давления
- Регулировка давления с помощью внутреннего шестигранника

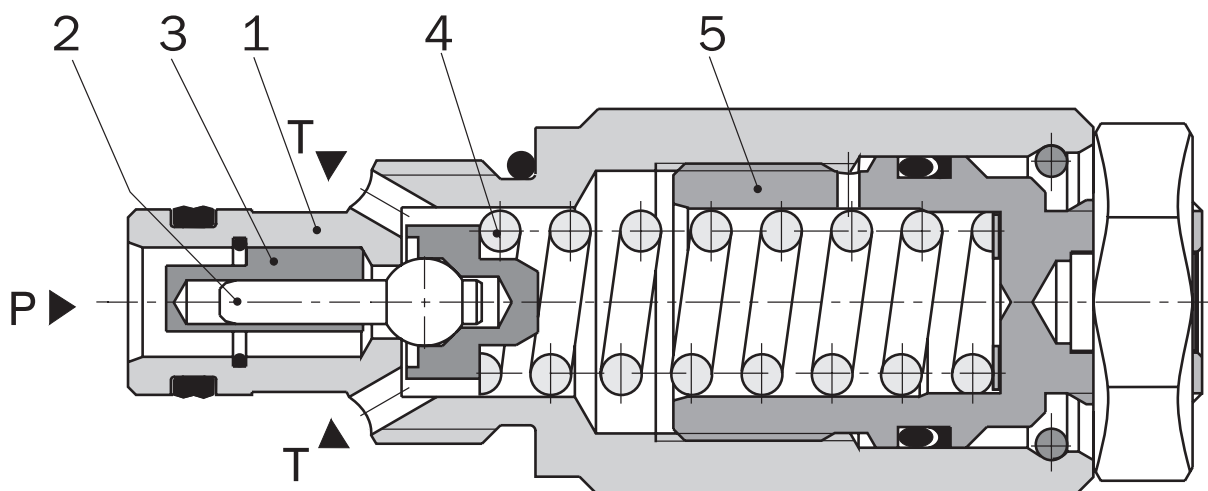


## Техническое описание

Предохранительные клапаны прямого действия SR1A-A2 состоят из корпуса клапана (1), шарика с демпфирующим золотником (2), демпфера (3), пружины (4) и регулировочного винта (5). Настройка давления осуществляется с помощью регулировочного винта (5) с внутренним шестигранником. Пружина прижимает шарик к седлу клапана, которое находится внутри корпуса, и удерживает клапан в закрытом положении. Когда давление в канал P превышает величину давления, установленную регулировочным винтом, шарик

поднимается от седла клапана, и поток направляется в канал T. Для настройки оптимальной работы клапана весь диапазон давления разделен на 4 уровня. Рекомендуется настройка уровня давления, следующего по величине после необходимого в системе.

Основной вид покрытия корпуса клапана и винта регулировки - цинкование.



## Код заказа

**SR1A-A2 /S**

Предохранительные клапаны  
прямого действия

Стандартный

**S**

Полиуретан, Витон  
Полиуретан, NBR

Без обозначения  
**V**

### Уровни давления

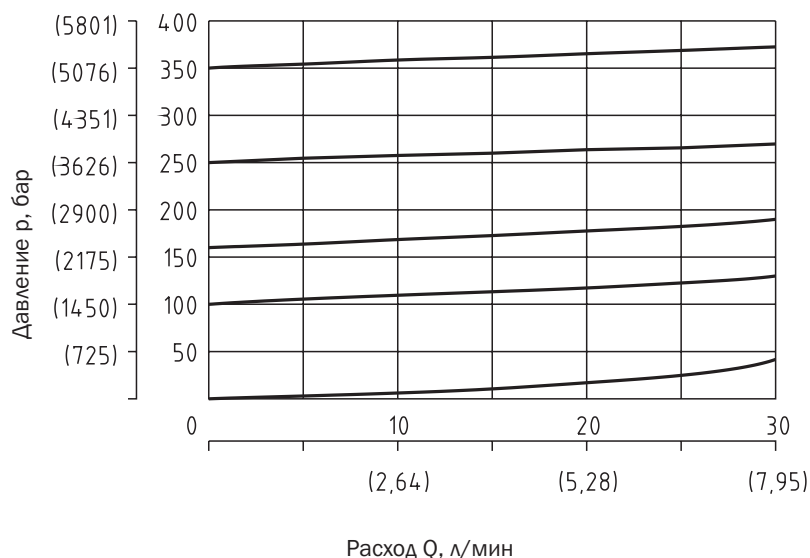
<b>10</b>	до 100 бар
<b>16</b>	до 160 бар
<b>25</b>	до 250 бар
<b>35</b>	до 350 бар

## Техническая информация

Резьба патрона		3/4 - 16
Максимальный расход	л/мин	30
Максимальное входное давление (канал P)	бар	100 160 250 350
Максимальное выходное давление (канал T)	бар	160
Рабочее давление относительно расхода	бар	см. расходные характеристики
Рабочая жидкость		Гидравлические масла классов HM, HV по CETOP - RP 91H класс вязкости согласно ISO VG 32, 46 и 68.
Температурный интервал жидкости для стандартного уплотнения (NBR)	°C	-20 ... +80
Температурный интервал жидкости для уплотнения Витон (FPM)	°C	-20 ... +80
Пределы вязкости	мм <sup>2</sup> /с	20 ... 500
Класс чистоты рабочей жидкости		Класс 21/18/15 согласно ISO 4406 (1999).
Вес	кг	0.13
Максимальный момент затяжки клапана	Нм	30+2
Монтажная позиция		по выбору

## Зависимость давления от расхода

Замеряются при  $v = 35 \text{ мм}^2/\text{с}$  (171 SUS)

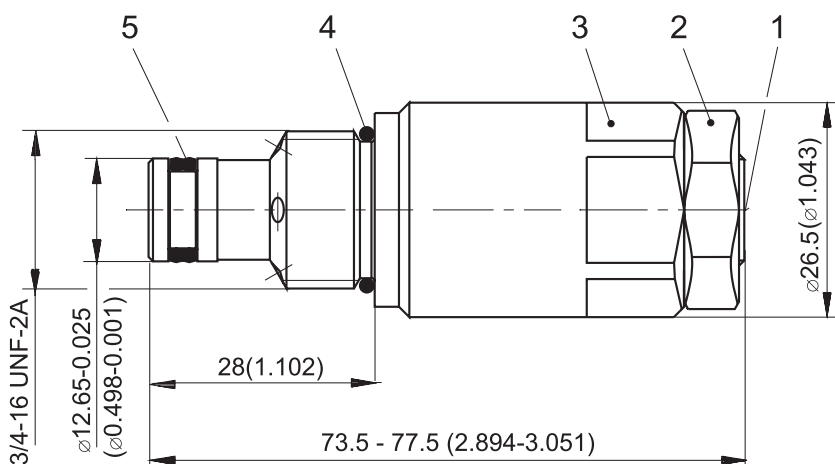


Уровень давления 35  
Уровень давления 25  
Уровень давления 16  
Уровень давления 10  
Минимальная величина давления

## Размеры клапанов

Размеры даны в миллиметрах

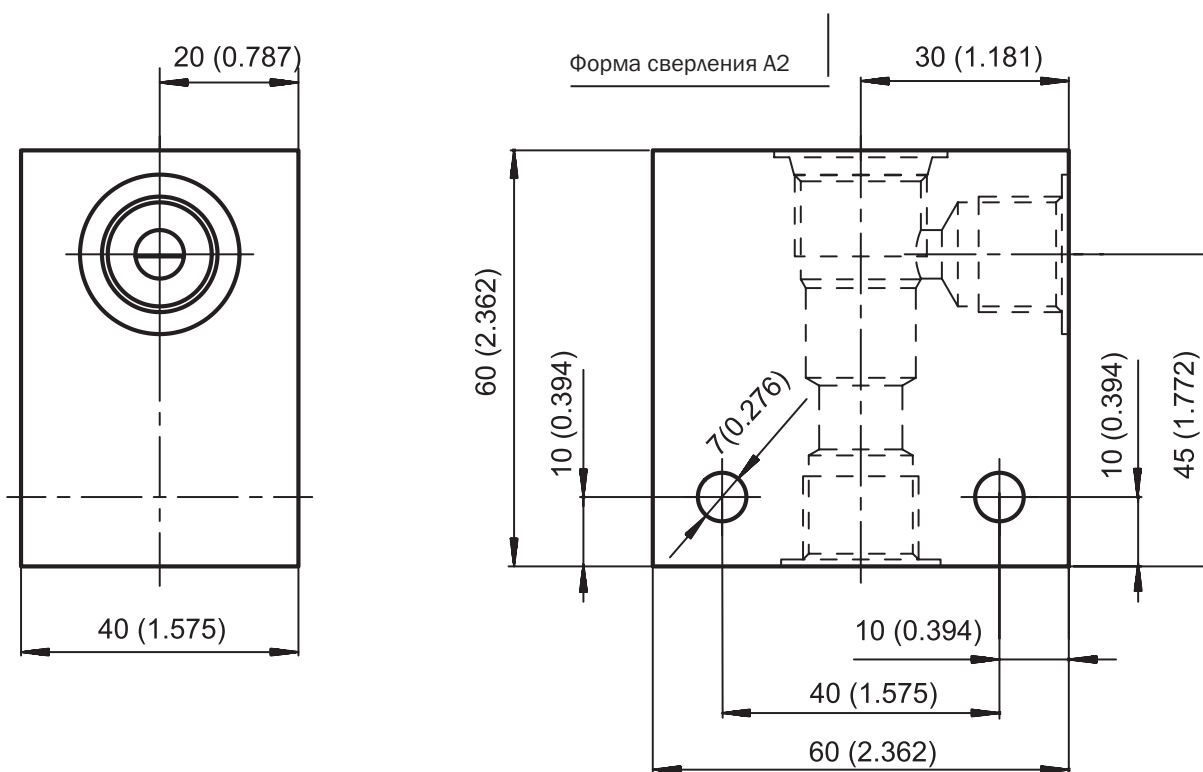
### Вворачиваемая патронная конструкция



- 1 Механизм регулировки (винт с внутренним шестигранником 6мм)  
Правое вращение = увеличение давления  
Левое вращение = снижение давления
- 2 Контргайка  $s = 21$  мм  
- момент затяжки 15 Нм
- 3 Грани под ключ  $s = 24$  мм  
- момент затяжки 30 Нм
- 4 Уплотнительное кольцо 17 x 1.8  
(поставляется с клапаном)
- 5 Комбинированное уплотнение:  
Двойное уплотнение DRYZ000004Z20  
10.3 x 12.7 x 3.1 (поставляется с клапаном)

### Корпус клапана

Размеры даны в миллиметрах



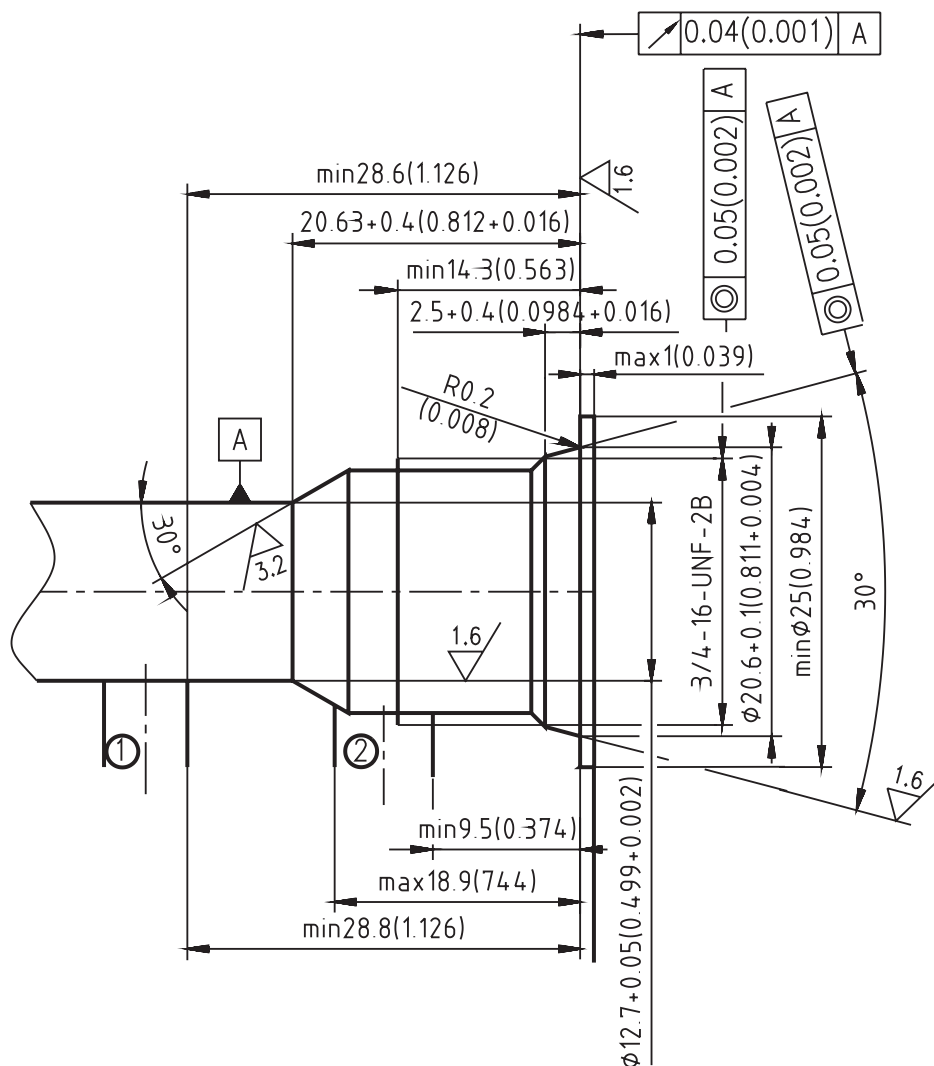
Материал корпуса	Присоединительные размеры	Код типа клапана	Рабочее давление
Сталь	G3/8	SB-A2-0103ST	420 бар
Сталь	SAE 6	SB-A2-0102ST	420 бар
Алюминий	G3/8	SB-A2-0103AL	250 бар
Алюминий	SAE 6	SB-A2-0102AL	250 бар

#### Примечание:

- Более подробные данные по коду заказа корпусов приводятся в таблице HR 0018

# Монтажное гнездо

Размеры даны в миллиметрах



## Запасные части

Набор уплотнений				Код заказа
Двойное уплотнение - PU	Уплотнительное кольцо - NBR	Уплотнительное кольцо - NBR	Поддерживающее кольцо - NBR	513-0604
10.3 x 12.7 x 3.1 (1 шт.)	17 x 1.8 (1шт.)	17.17 x 1.78 (1шт.)	16.33 x 19.03 x 1.14 (1шт.)	
Двойное уплотнение - PU	Уплотнительное кольцо - Viton		Поддерживающее кольцо - Viton	513-0599
10.3 x 12.7 x 3.1 (1 шт.)	17.17 x 1.78 (2 шт.)		16.33 x 19.03 x 1.14 (1 шт.)	

## Внимание!

- Упаковочная пленка подлежит вторичной переработке.
- Техническое описание изделий носит исключительно информационный характер и ни в коем случае не должно рассматриваться как окончательная информация о параметрах продукции, возлагающая юридические обязательства на производителя.

ARGO-HYTOS a. s. CZ - 543 15 Vrchlabn  
 Tel.: +420-499-403111, Fax: +420-499-403421  
 E-mail: sales.cz@argo-hytos.com  
 www.argo-hytos.com