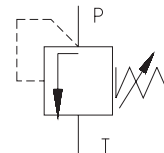


- Вворачиваемая патронная, модульная и линейная конструкции
- 6 уровней давления
- Функция настройки давления:
- винт с внутренним шестигранником

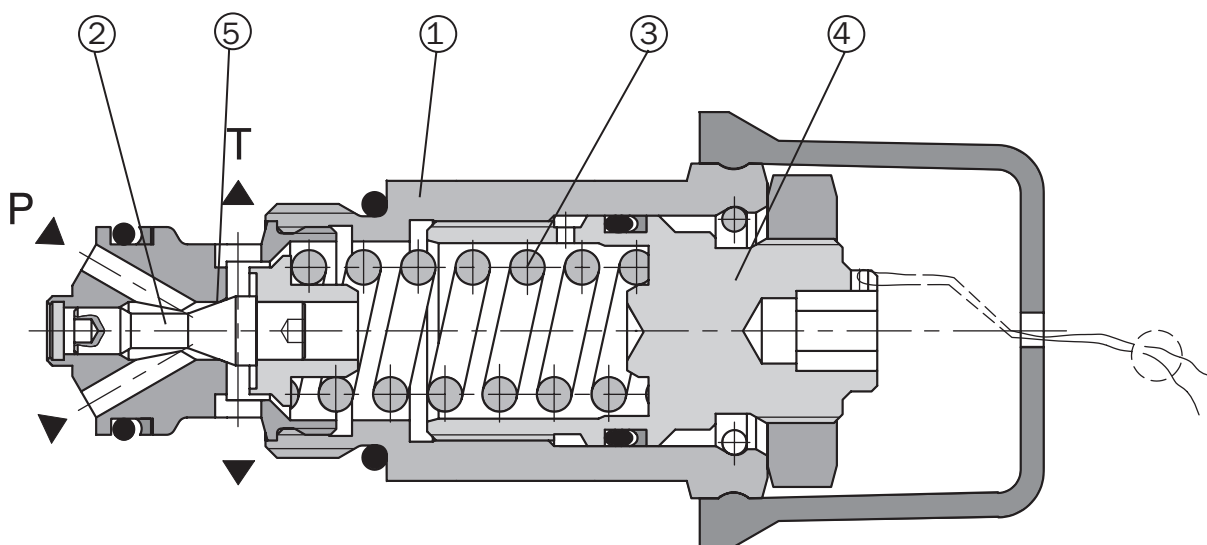


Техническое описание

Предохранительные клапаны VPP2-04 предназначены для использования в механизмах, где необходимы подобные клапаны или клапаны регулировки давления для работы в широком диапазоне давлений и при различной величине расхода.

Клапан состоит из корпуса клапана (1), тарельчатого клапана с демпфирующим золотником (2) и пружины сжатия (3). Пружина прижимает тарельчатый клапан к седлу клапана (5), удерживая предохранительный клапан в нормальном закрытом положении. Когда усилие, вызываемое давлением, действующим на рабочую поверхность тарельчатого кла-

пана, превышает усилие пружины, клапан открывается, и поток направляется из клапана P в канал T. Для настройки оптимальной работы канала имеется 6 уровней давления. Рекомендуется настройка наиболее близкого к требуемому в системе уровня давления. Конструкция клапана позволяет использовать его как вворачиваемый клапан патронного типа для монтажа в коллектор, или в корпусе для установки в монтажный блок и/или в корпусе для установки в линию. Основной вид покрытия корпуса клапана и регулировочного винта - цинкование. У моделей M и R корпуса фосфатированы. coated.



Код заказа

VPP2-04/ -

**Предохранительный клапан
прямого действия**

без обозначения
V

Уплотнения
NBR
FPM (Витон)

Модель

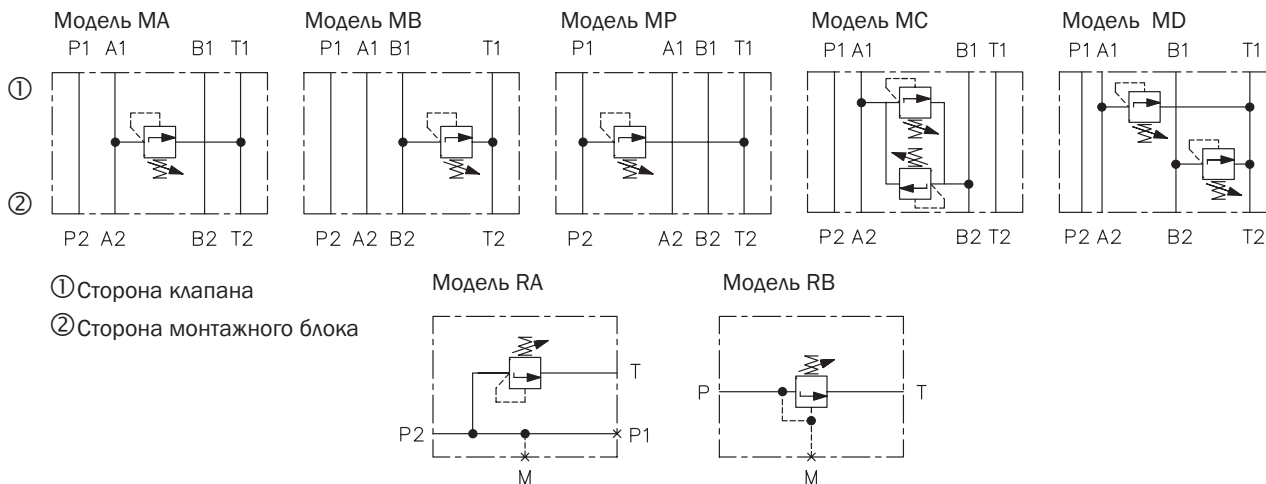
вворачиваемая патронная конструкция	S
модульный клапан, соединение А - Т	MA04
модульный клапан, соединение В - Т	MB04
модульный клапан, соединение Р - Т	MP04
модульный клапан,соединение А - В и В - А	MC04
модульный клапан, соединение А - Т и В - Т	MD04
модульный клапан, соединение А - Т	MA06
модульный клапан, соединение В - Т	MB06
модульный клапан, соединение Р - Т	MP06
модульный клапан, соединение А - В и В - А	MC06
модульный клапан, соединение А - Т и В - Т	MD06
линейный клапан, резьба G3/8 - P1, P2, T	RA1
линейный клапан, резьба G1/2 - P1, P2, T	RA2
линейный клапан, резьба G3/8 - P, T	RB1
линейный клапан, резьба G1/2 - P, T	RB2

Уровни давления

2	до 25 бар
6	до 63 бар
10	до 100 бар
16	до 160 бар
25	до 250 бар
32	до 320 бар

**ШИРОКО ПРИМЕНЯЕМЫЕ ТИПЫ КЛАПАНОВ ВЫДЕЛЕНЫ ЖИРНЫМ ШРИФТОМ
В КОДЕ ЗАКАЗА И ТАБЛИЦЕ ШИРОКО ПРИМЕНЯЕМЫХ ТИПОВ КЛАПАНОВ НА СТР. 11**

Функциональные обозначения



Код заказа сендвичных корпусов клапанов (без корпуса патронного типа)

Корпус клапана для модульного клапана - NBR	Код заказа	Корпус клапана для модульного клапана - Витон	Код заказа
MA04-VP	513-0350	MA04-VP/V	513-0360
MB04-VP	513-0351	MB04-VP/V	513-0361
MP04-VP	513-0352	MP04-VP/V	513-0362
MC04-VP	513-0353	MC04-VP/V	513-0363
MD04-VP	513-0354	MD04-VP/V	513-0364
Корпус клапана для модульного клапана - NBR	Код заказа	Корпус клапана для модульного клапана - Витон	Код заказа
MA06-VP	556-0330	MA06-VP/V	556-0430
MB06-VP	556-0331	MB06-VP/V	556-0431
MP06-VP	556-0332	MP06-VP/V	556-0432
MC06-VP	556-0333	MC06-VP/V	556-0433
MD06-VP	556-0334	MD06-VP/V	556-0434

Код заказа сендвичных корпусов клапанов (без корпуса патронного типа)

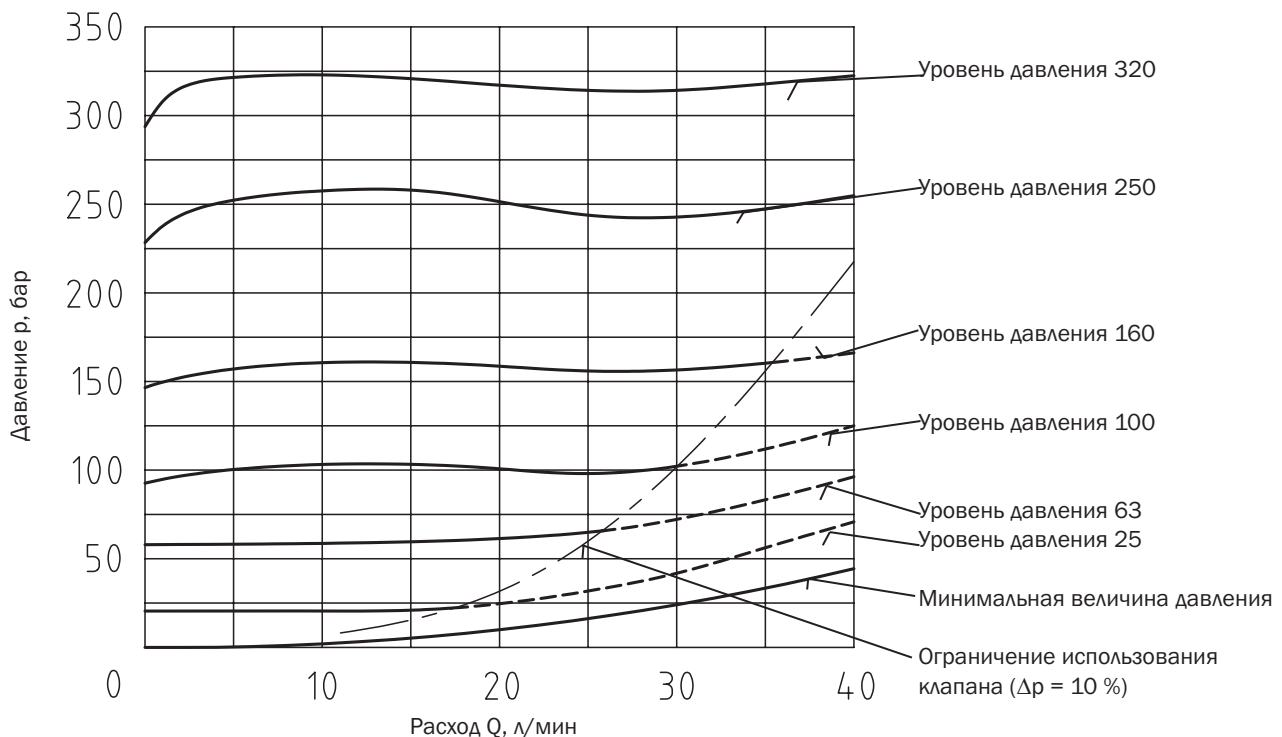
Корпус клапана для установки в линию - NBR	Код заказа	Корпус клапана для установки в линию - Витон	Код заказа
RA1-06-VP	556-0336	RA1-06-VP/V	556-0436
RA2-06-VP	556-0337	RA2-06-VP/V	556-0437
RB1-06-VP	556-0338	RB1-06-VP/V	556-0438
RB2-06-VP	556-0339	RB2-06-VP/V	556-0439

Техническая информация по модели S

Типоразмер	мм	04
Максимальный расход	л/мин	40
Максимальное входное давление (каналы P, A, B)	бар	25 63 100 160 250 320
Максимальное выходное давление (порт T)	бар	320
Рабочее давление относительно расхода	бар	см. расходные характеристики
Рабочая жидкость		Гидравлические масла классов HM, HV по CETOP - RP 91H
класс вязкости согласно ISO VG 32, 46 и 68.		
Температурный интервал жидкости для стандартного уплотнения (NBR)	°C	-30 ... +80
Температурный интервал жидкости для уплотнения Витон (FPM)	°C	-20 ... +80
Пределы вязкости	мм ² /с	20 ... 400
Класс чистоты рабочей жидкости		Класс 21/18/15 согласно ISO 4406 (1999).
Вес - модели MA04, MB04, MP04 - модели MC04, MD04 - модели MA06, MB06, MP06 - модели MC06, MD06 - модели RA1, RA2, RB1, RB2	кг	0,82 1,32 1,12 1,42 1,17
Монтажная позиция		по выбору

Характеристики по модели S

Замеряются при $\nu = 35 \text{ мм}^2/\text{с}$ и $t = 40 \text{ °C}$

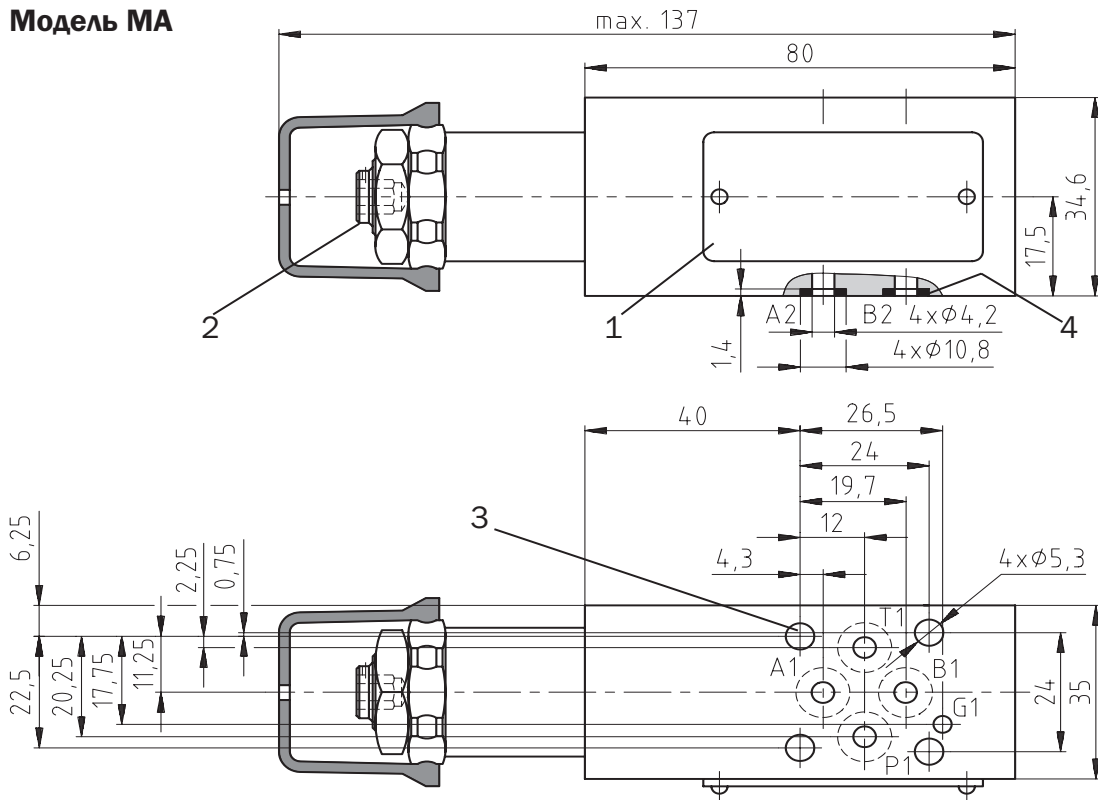


Размеры клапана

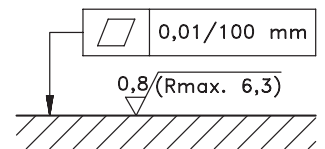
Размеры даны в миллиметрах

Типоразмер 04 (Монтажные размеры согласно ISO 4401, CETOP - RP 121H)

Модель МА

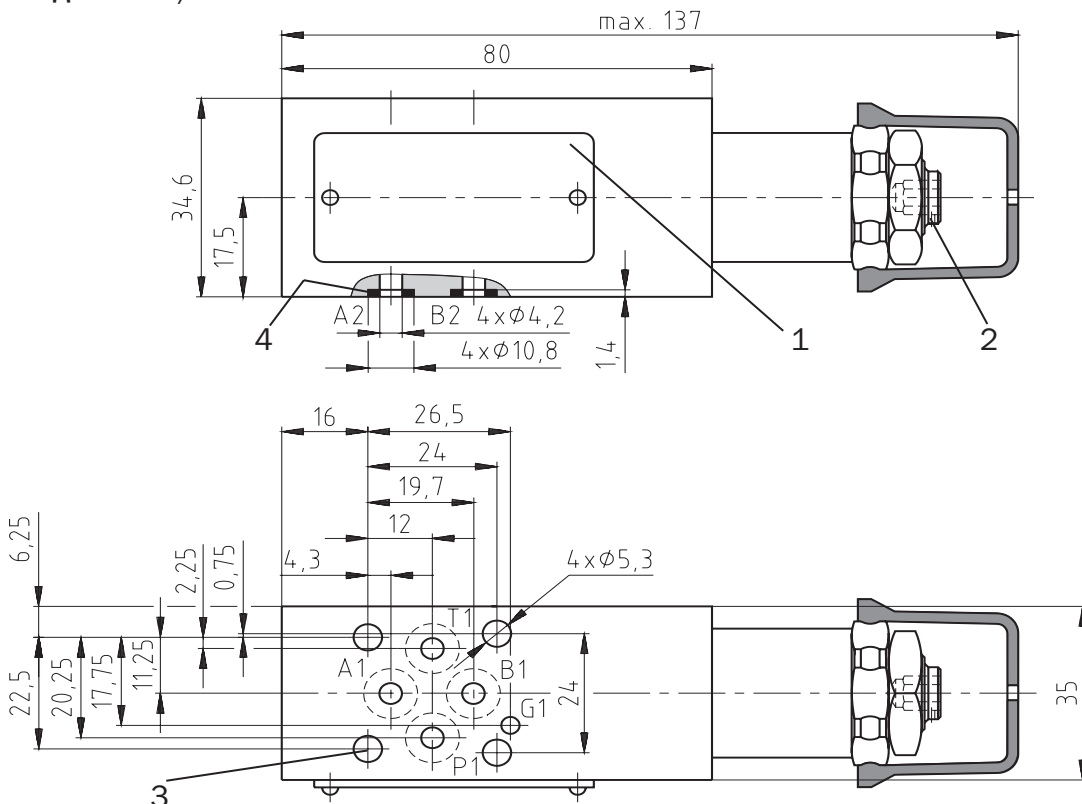


- 1 Паспортная табличка
- 2 Механизм регулировки давления
- 3 4 сквозных монтажных отверстия
- 4 Кольца квадратного сечения 7.65 x 1.68 (4 шт.), поставляются с клапаном



требуемая финишная обработка поверхности

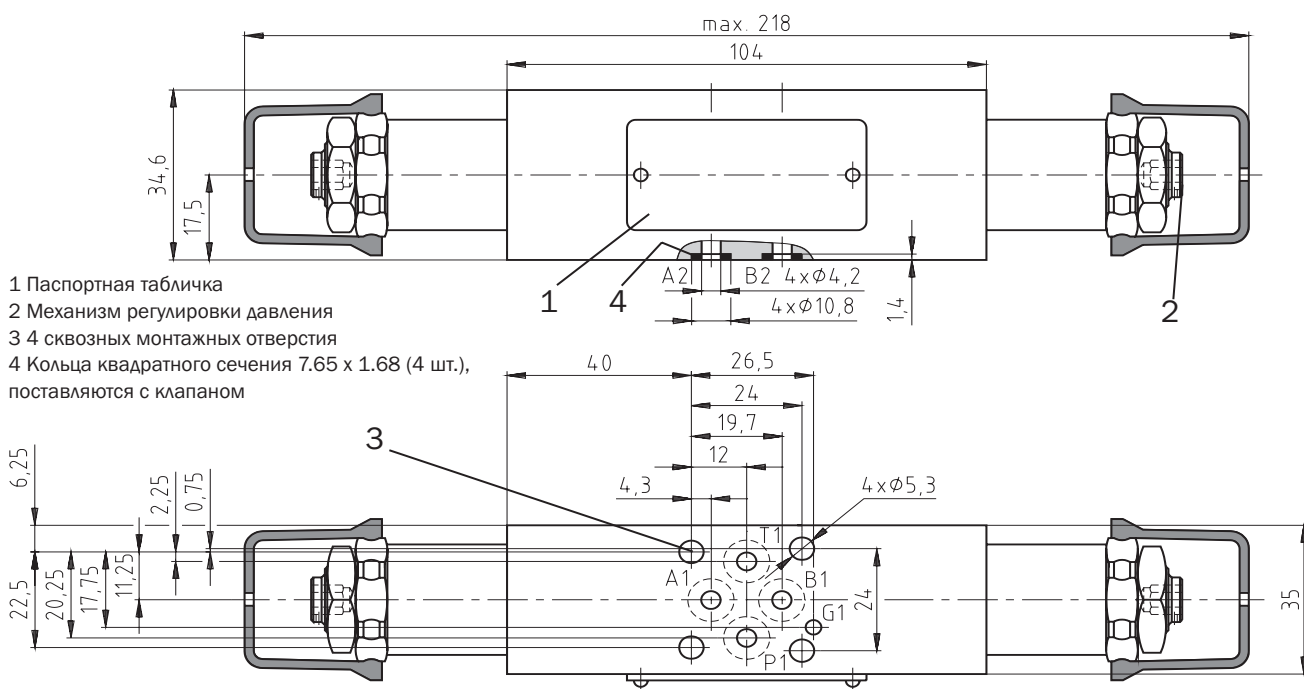
Модели MB, MP



Размеры клапана

Размеры даны в миллиметрах

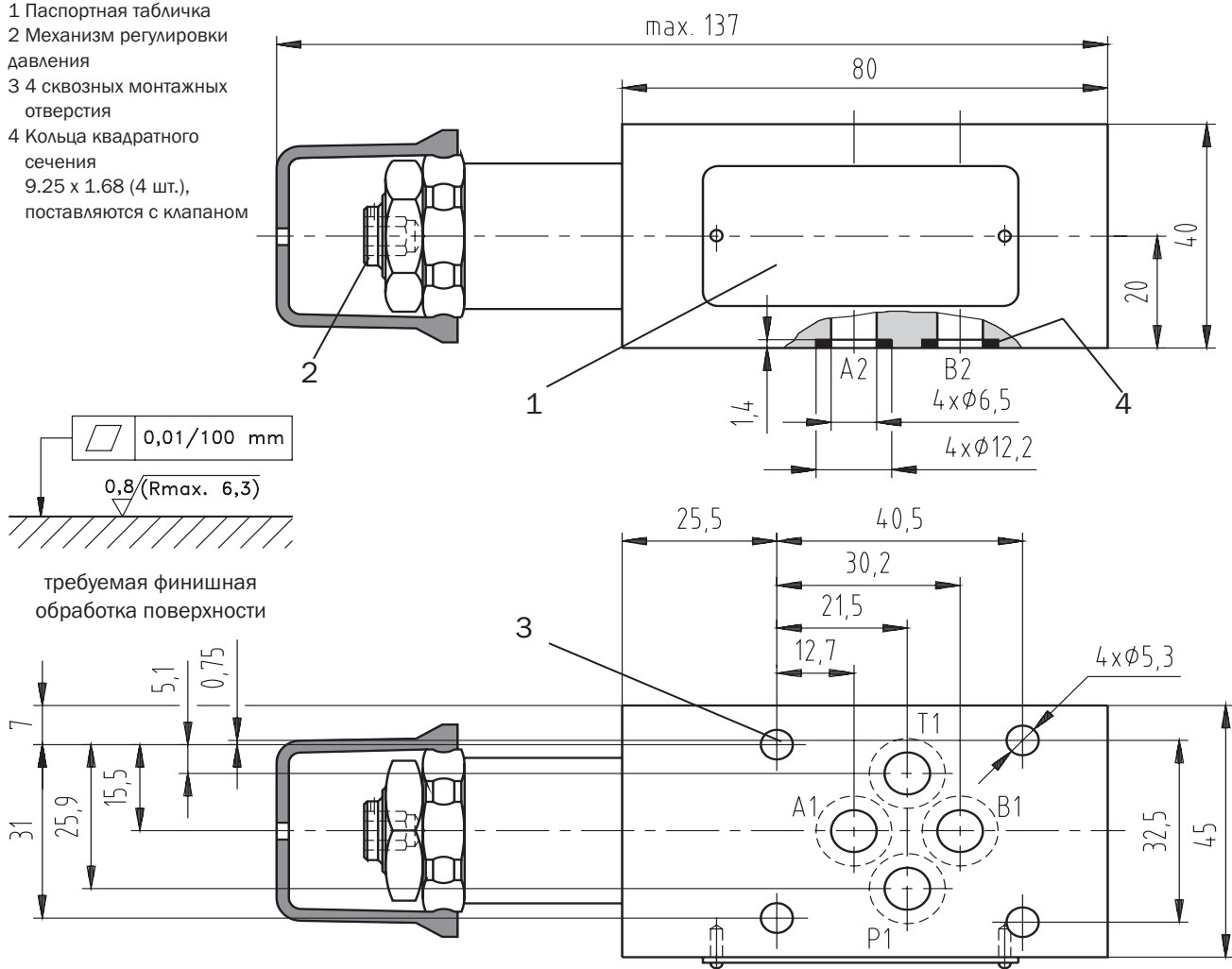
Модели MC, MD



- 1 Паспортная табличка
- 2 Механизм регулировки давления
- 3 4 сквозных монтажных отверстия
- 4 Кольца квадратного сечения 7.65 x 1.68 (4 шт.), поставляются с клапаном

Модель MA

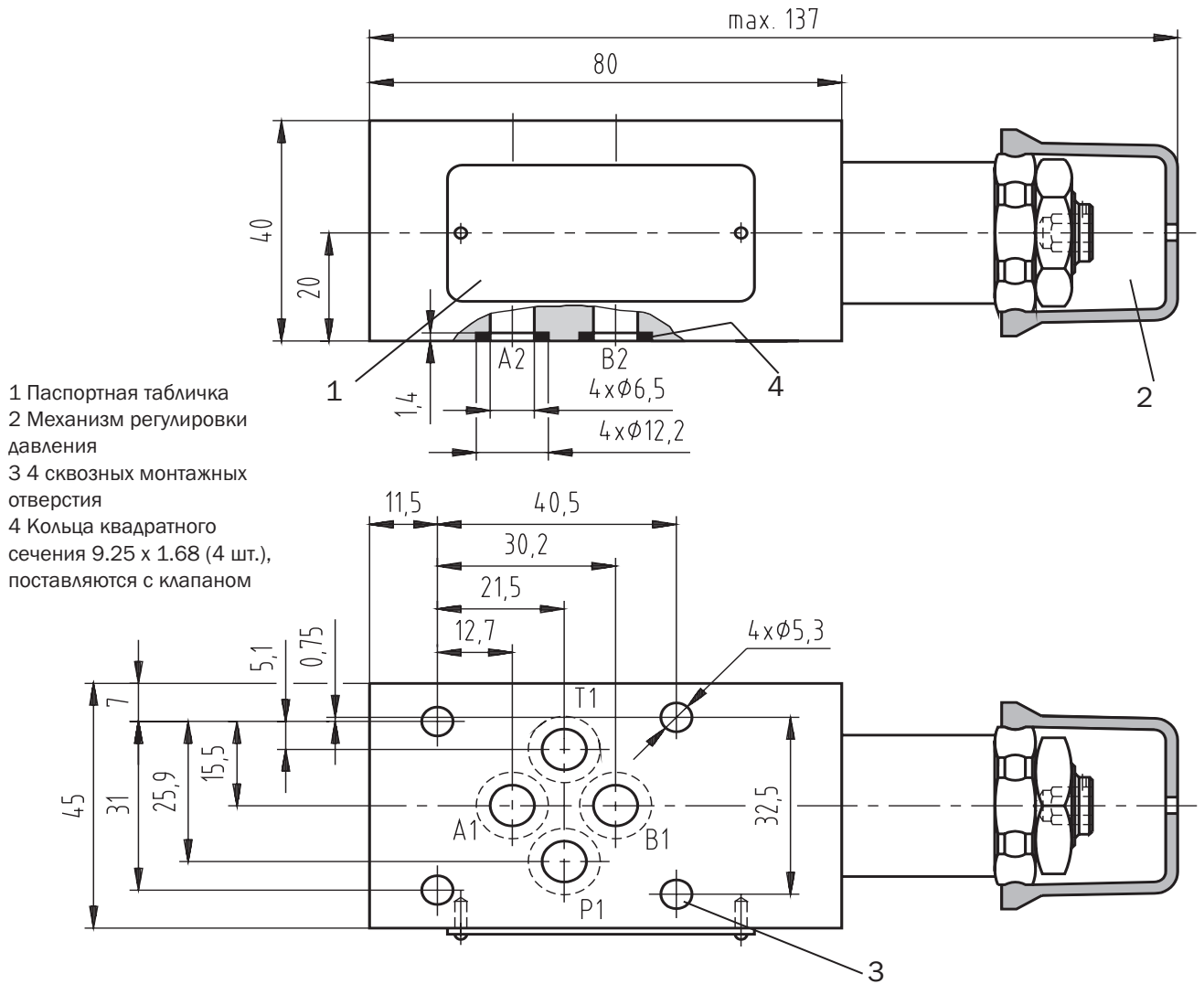
- 1 Паспортная табличка
- 2 Механизм регулировки давления
- 3 4 сквозных монтажных отверстия
- 4 Кольца квадратного сечения 9.25 x 1.68 (4 шт.), поставляются с клапаном



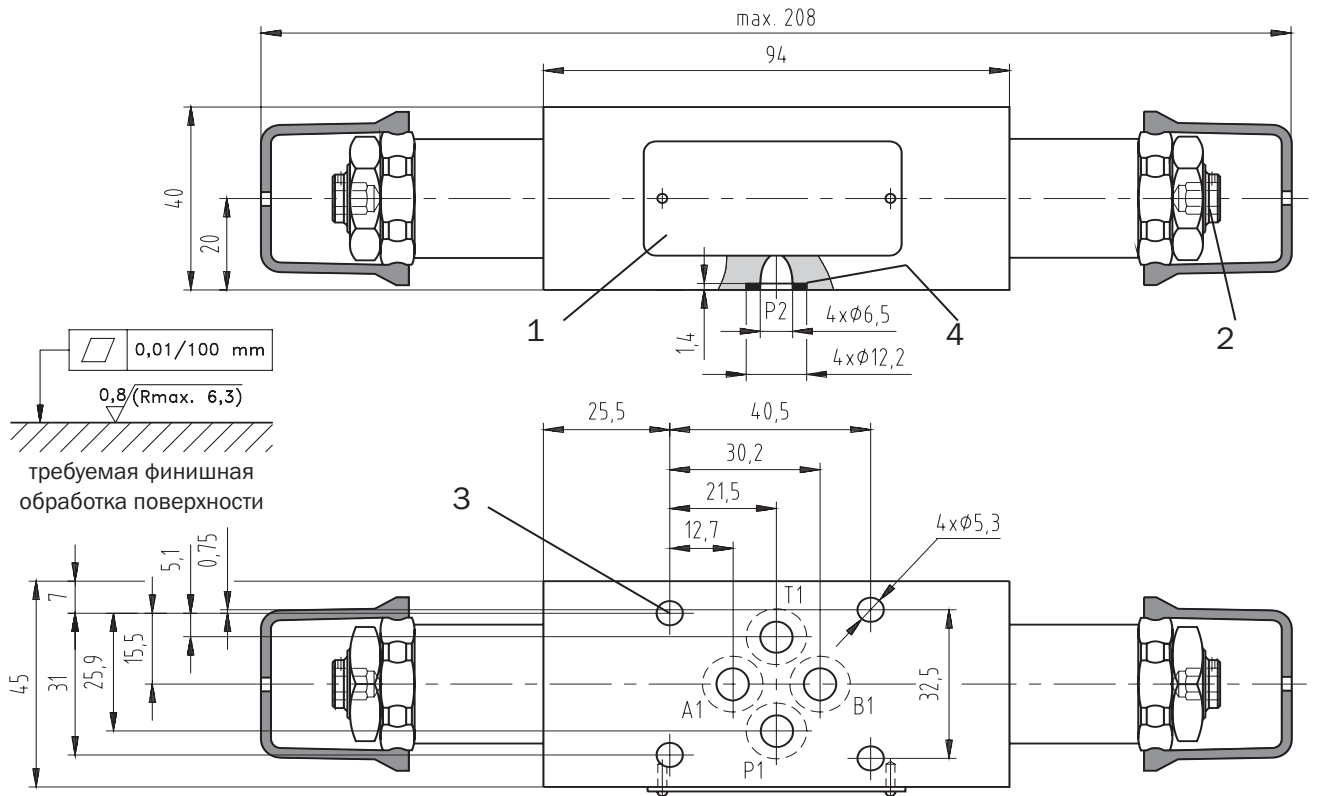
Размеры клапана

Размеры даны в миллиметрах

Модели MB, MP



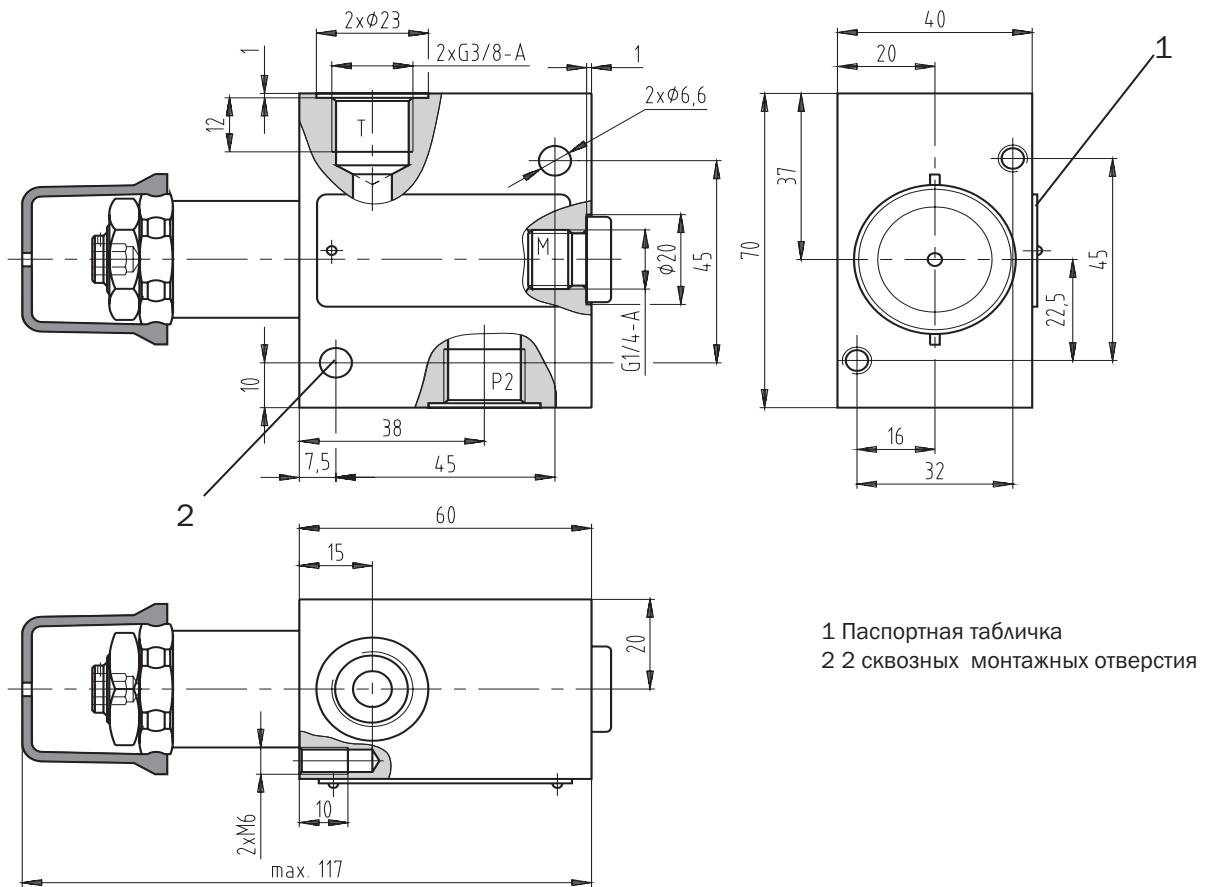
Модели MC, MD



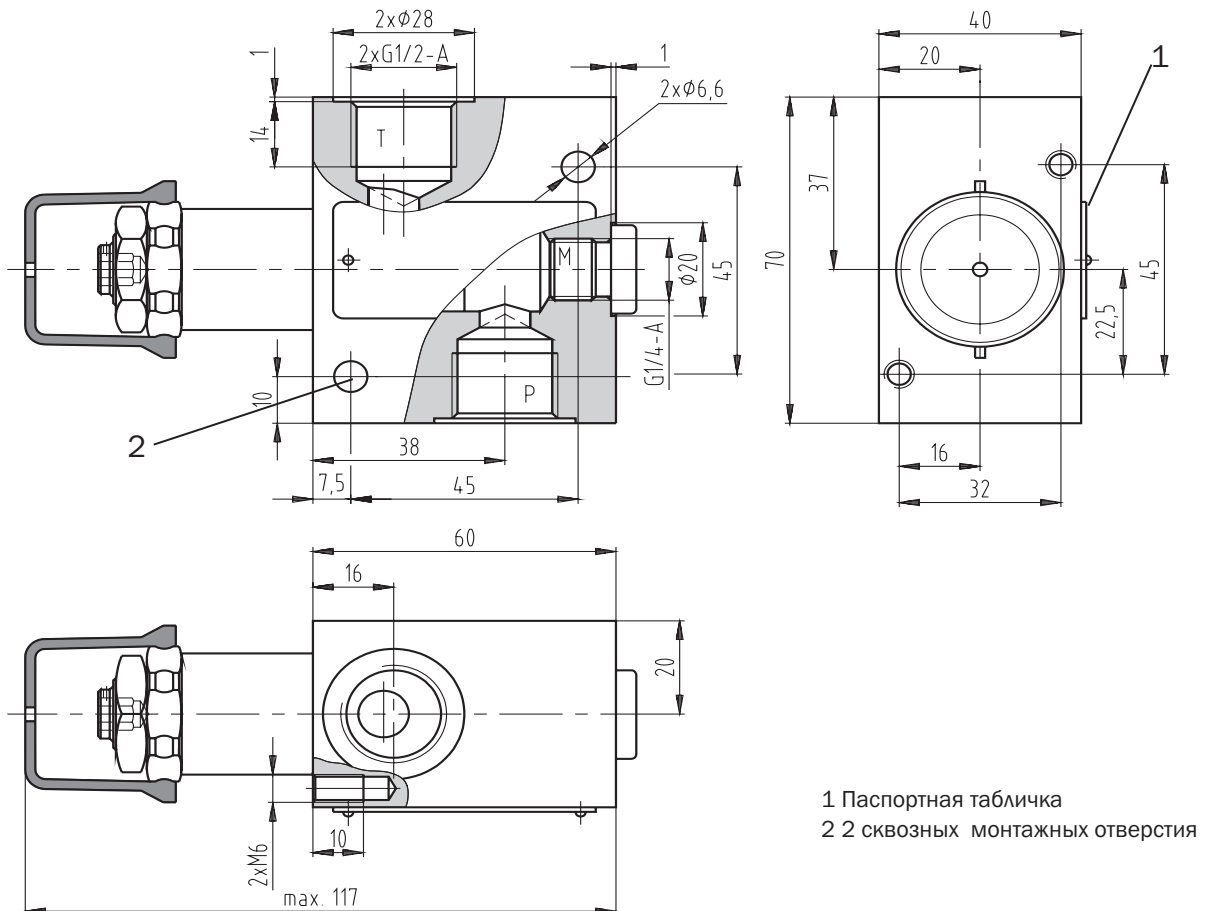
Размеры клапана

Размеры даны в миллиметрах

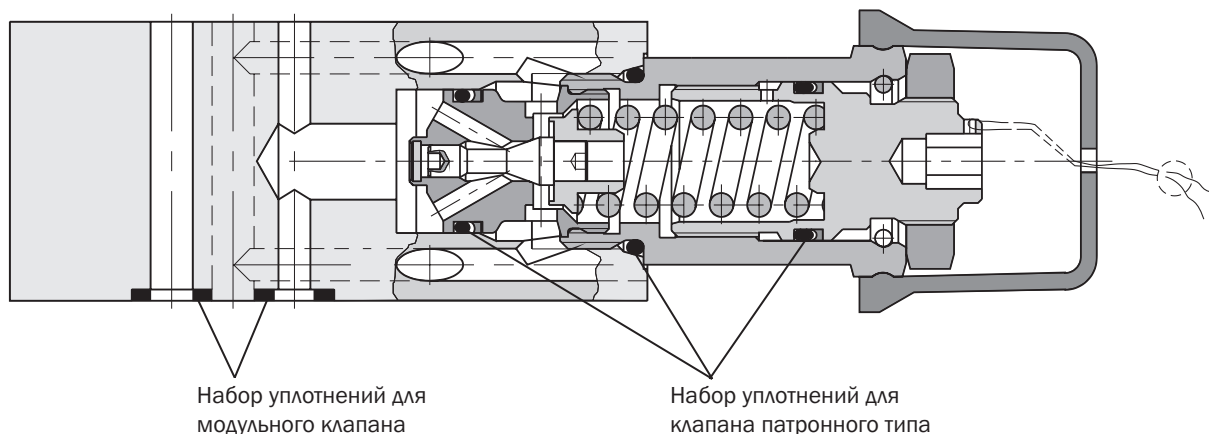
Модель RB1



Модель RB2



Запасные части



Модель	Размеры, количество	Код заказа
Вворачиваемая патронная конструкция - NBR	Уплотнительное кольцо 14 x 1.78 NBR 90 (1 шт.)	513-0396
	Уплотнительное кольцо 17 x 1.8 NBR 70 (1 шт.)	
	Уплотнительное кольцо 19.4 x 2.1 NBR 80 (1 шт.)	
	Поддерживающее кольцо ВВР80В015-N9 14.73 x 17.43 x 1.14 (1 шт.)	
	Поддерживающее кольцо ВВР80В016-N9 16.33 x 19.03 x 1.14 (1 шт.)	
Вворачиваемая патронная конструкция - Витон	Уплотнительное кольцо 14 x 1.78 (1 шт.)	513-0397
	Уплотнительное кольцо 17.17 x 1.78 (1 шт.)	
	Уплотнительное кольцо 19.4 x 2.1 (1 шт.)	
	Поддерживающее кольцо ВВР80В015 14.73 x 17.43 x 1.14 (1 шт.)	
	Поддерживающее кольцо ВВР80В016-РТ00 17.4 x 1.3 (1 шт.)	
Модель	Размеры, количество	Код заказа
Модульный клапан, типоразмер 04 - NBR	Кольцо квадратного сечения 7.65 x 1.68 (4 шт.)	513-0398
Модульный клапан, типоразмер 04 - Витон	Уплотнительное кольцо 7.65 x 1.78 (4 шт.)	513-0399
Модульный клапан, типоразмер 06 - NBR	Кольцо квадратного сечения 9.25 x 1.68 (4 шт.)	556-0397
Модульный клапан, типоразмер 06 - Витон	Уплотнительное кольцо 9.25 x 1.78 (4 шт.)	556-0396
Модель	Тип, количество	Код заказа
Линейный клапан RA1 - NBR	VSTI R1/4-ED (1 шт.)	556-0395
	VSTI R3/8-ED (1 шт.)	
Линейный клапан RA2 - NBR	VSTI R1/4-ED (1 шт.)	556-0393
	VSTI R1/2-ED (1 шт.)	
Линейный клапан RB1 - NBR	VSTI R1/4-ED (1 шт.)	556-0394
Линейный клапан RB2 - NBR		
Линейный клапан RA1 - Витон	VSTI R1/4-ED - Витон (1 шт.)	556-0392
	VSTI R3/8-ED - Витон (1 шт.)	
Линейный клапан RA2 - Витон	VSTI R1/4-ED - Витон (1 шт.)	556-0390
	VSTI R1/2-ED - Витон (1 шт.)	
Линейный клапан RB1 - Витон	VSTI R1/4-ED - Витон (1 шт.)	556-0391
Линейный клапан RB2 - Витон		

Широко применяемые типы клапанов

Вид	Код заказа	Вид	Код заказа
VPP2-04/S-10	513-0302	VPP2-04/MP06-10	513-0435
VPP2-04/S-25	513-0304	VPP2-04/MP06-25	513-0463
VPP2-04/S-32	513-0305	VPP2-04/MP06-32	513-0477
VPP2-04/MP04-10	513-0430	VPP2-04/RA2-10	513-0439
VPP2-04/MP04-25	513-0458	VPP2-04/RA2-25	513-0467
VPP2-04/MP04-32	513-0472	VPP2-04/RA2-32	513-0481

Внимание!

- Упаковочная пленка подлежит вторичной переработке.
- Предохранительная пластина может быть возвращена производителю.
- Монтажные шпильки заказываются отдельно. Моменты затяжки: типоразмер 04 - 5 Нм, типоразмер 06 - 8.9 Нм.
- Техническое описание изделий носит исключительно информационный характер и ни в коем случае не должно рассматриваться как окончательная информация о параметрах продукции, возлагающая юридические обязательства на производителя.

ARGO-HYTOS a. s. CZ - 543 15 Vrchlabí
Tel.: +420-499-403111, Fax: +420-499-403421
E-mail: sales.cz@argo-hytos.com
www.argo-hytos.com