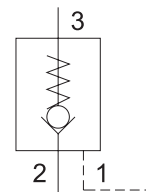


Патронное исполнение для монтажа в магистраль

Модель с установочной плитой - позволяет устанавливать клапан напрямую в исполнительный механизм с помощью пустотелого болта

Возможно использование пустотелого болта со встроенным дросселем и обратным клапаном



Техническое описание

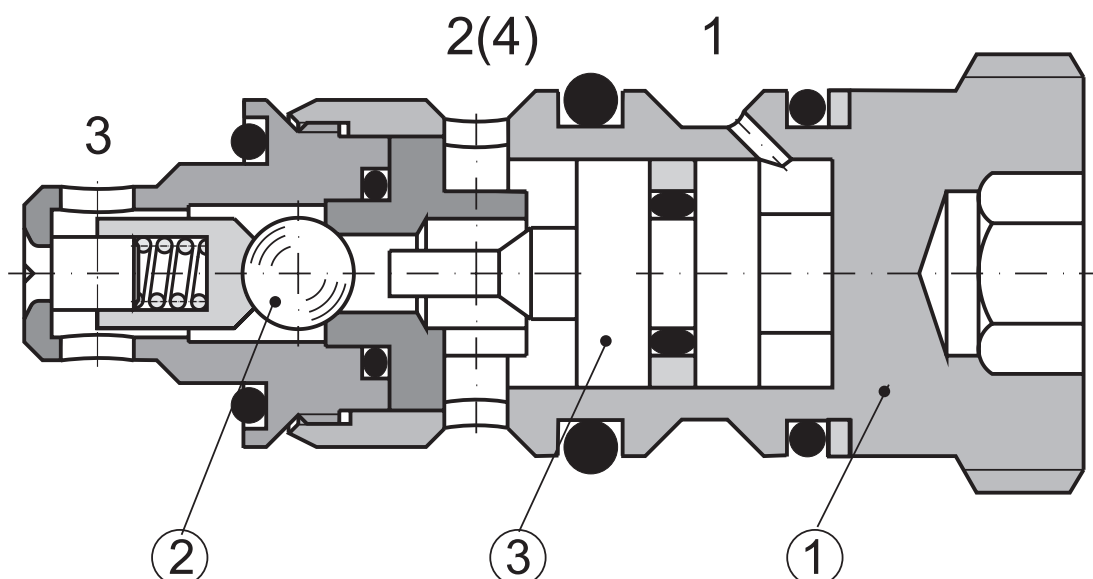
Модель RJV1-05 - это управляемые обратные клапаны патронного исполнения, предназначенные для герметичного закрытия канала исполнительного механизма под давлением, в течение долгого периода.

Клапаны состоят из корпуса (1), обратного клапана (2), и управляющего поршня (3). Патрон поставляется уже смонтированным с монтажным блоком для установки в исполнительный механизм (см стр. 4 этого раздела).

Когда жидкость двигается из канала 2 → 3, она автоматически открывает обратный клапан. Когда давление в канале 2 падает (например, после перемещения распределителя в среднее положение), пружина прижимает шарик (2) к седлу,

и контур между обратным клапаном и исполнительным механизмом закрывается. Давление управления (канал 1), воздействуя на управляющий поршень (3), отодвигает шарик (2) от седла и открывает проход 3 → 2. Когда необходимо движение в двух направлениях, при котором используются два управляемых обратных клапана, возможно использование дополнительного канала 4 - см. типичные гидравлические схемы (стр. 2) и чертежи (стр. 5).

Корпус клапана выкрашен в черный цвет. Покрытие пустотелого болта и поверхности монтажного блока - фосфатирование.



Код заказа

RJV1-05- /

Управляемые обратные клапаны патронного исполнения

Уплотнения
без обозначения NBR
V FPM (Витон)

Типоразмер

Пустотелый болт
без обозн. без дросс. клапана
S с дросс. клапаном расхода VSV1
J с дроссельным клапаном расхода и
обр. клапаном VSVJ2-06 (разработаны только для
моделей с монтажным блоком)

Модель

С уплотнением упр. поршня без обозн.
Без уплотнения упр. поршня **O**

Резьба пустотелого болта

B M 18x1,5
C M 22x1,5
D G1/2
E G3/8
(разработаны только для моделей с монтажным блоком)

Модель

Патронное исполнение без обозначения
С монтажным блоком (соед. резьба **M**
3xM12x1,5 и 1xM18x1,5)

Техническая информация

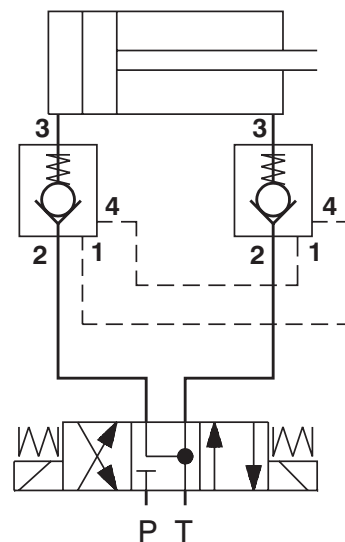
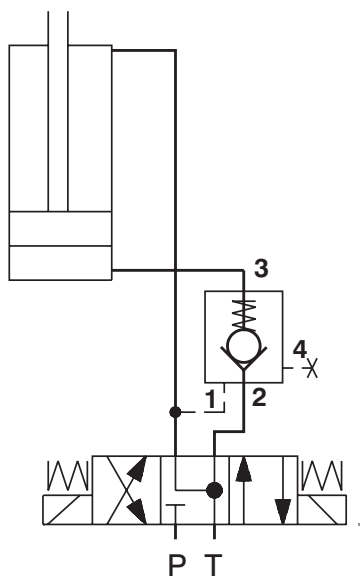
Типоразмер	мм	05
Максимальный расход	л/мин	20
Максимальное рабочее давление	бар	250
Давление открытия клапана	бар	см. расходные характеристики Δp-Q
Рабочая жидкость		Гидравлические масла классов HM, HV по CETOP RP 91H класс вязкости согласно ISO VG 32, 46 и 68
Температурный интервал жидкости для стандартного уплотнения (NBR)	°C	-30 ... +80
Температурный интервал жидкости для уплотнения Витон (FPM)	°C	-20 ... +80
Пределы вязкости	мм ² /с	20 ... 400
Класс чистоты рабочей жидкости		Class 21/18/15 to ISO 4406 (1999)
Сотношение площадей (управляющий поршень \ седло)		5.76
Вес клапана в патронном исполнении	кг	0.08
Монтажная позиция		по выбору

Гидравлические схемы

Использование управляемого обратного клапана только для одного направления (понижение). Канал 4 закрыт

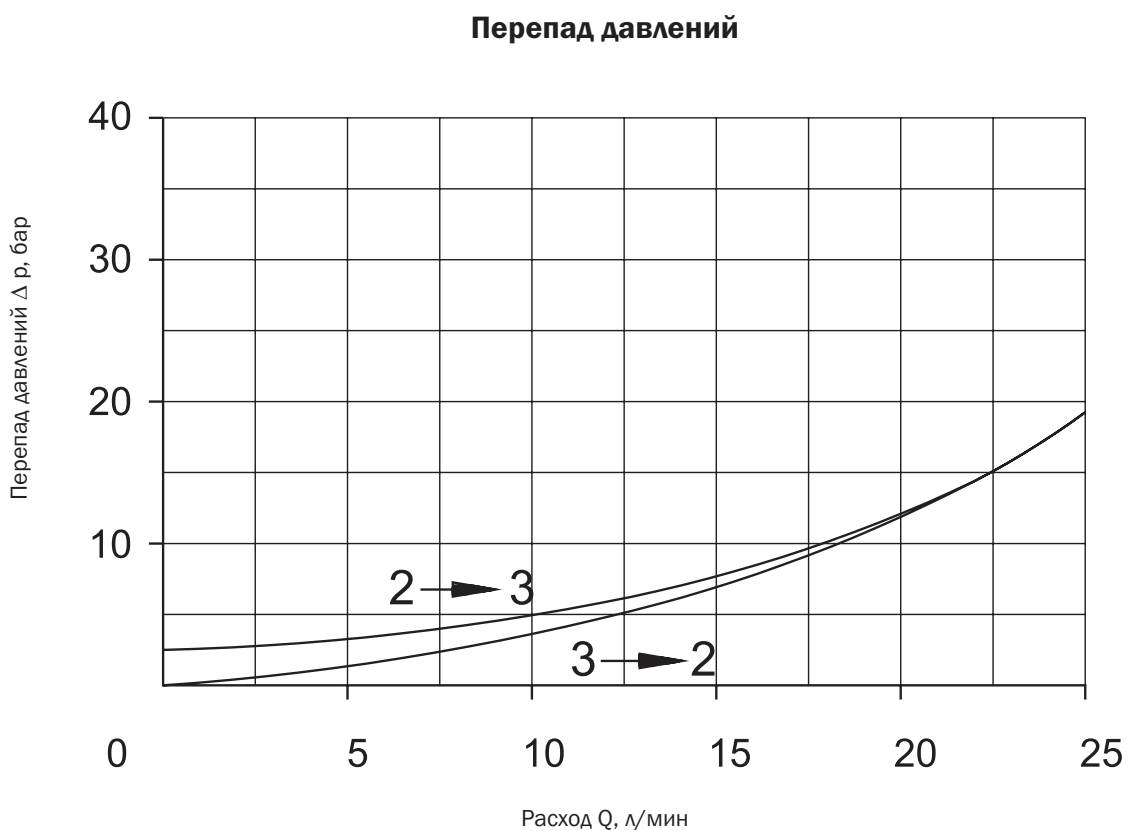
Гидравлический контур с двумя управляемыми обратными клапанами, обеспечивающими движение в обоих направлениях.

Применение распределителя с обозначением Y обеспечивает идеальное прилегание шарика, гарантируя таким образом герметичное закрытие исполнительного механизма.



Зависимость перепада давления от расхода

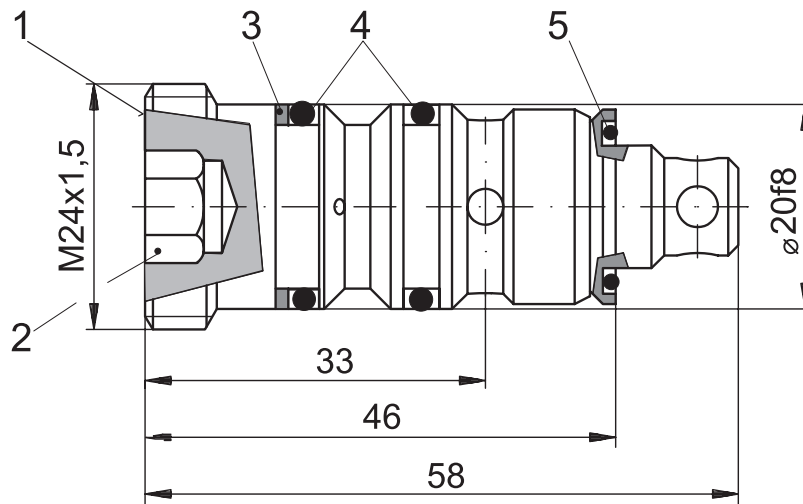
Замеряются при $v = 35 \text{ мм}^2/\text{с}$ и $t = 40 \text{ °C}$



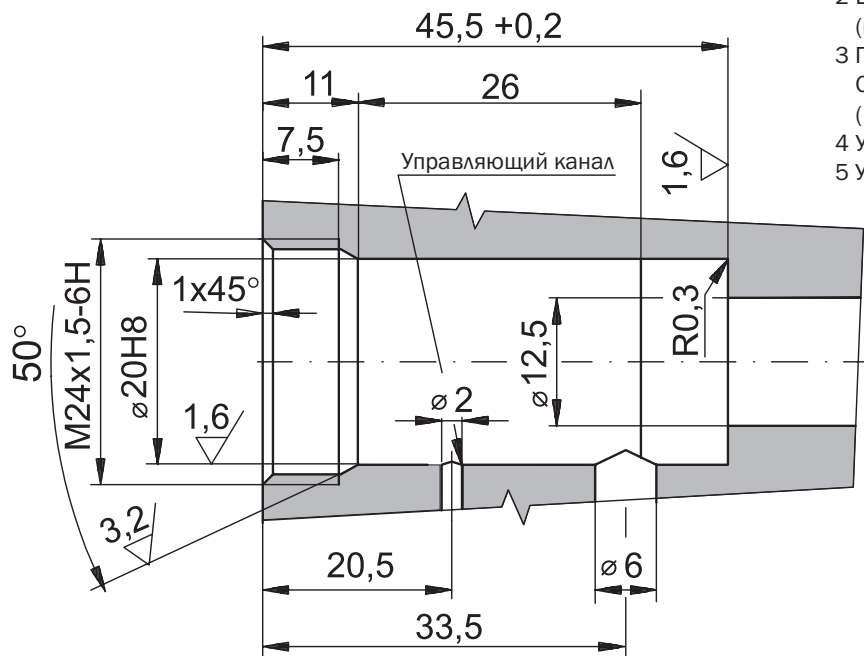
Размеры клапана

Размеры даны в миллиметрах

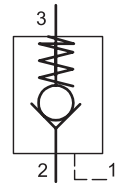
Патронное исполнение RJV1-05



Гнездо



- 1 Код клапана выгравирован на передней поверхности клапана (RJV1-05)
- 2 Внутренний шестигранник 10 мм (момент затяжки - 10+2 Нм)
- 3 Поддерживающее кольцо ОРКР - ВВР80В 113-N9 (14.66 x 19.02 x 1.14)
- 4 Уплотнительное кольцо 15.08 x 2.62
- 5 Уплотнительное кольцо 12.42 x 1.78



Запасные части

Комплект уплотнений

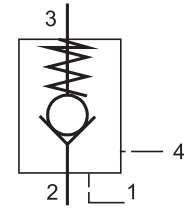
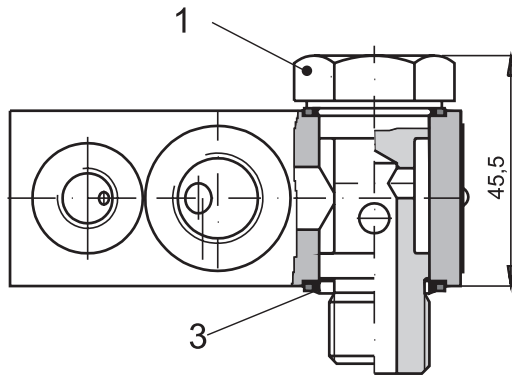
Тип	Размеры, количество		Код заказа
	Уплотнительное кольцо	Поддерживающее кольцо	
Стандартное NBR70	9 x 1.8 (1 шт.)	14.66 x 19.02 x 1.14 (1 шт.)	535-0125
	6.07 x 1.78 (1 шт.)	-	
	12.42 x 1.78 (1 шт.)	-	
	15.08 x 2.62 (2 шт.)	-	
Витон	9.25 x 1.78 (1 шт.)	14.66 x 19.02 x 1.14 (1 шт.)	535-0126
	6.07 x 1.78 (1 шт.)	-	
	12.42 x 1.78 (1 шт.)	-	
	15.08 x 2.62 (2 шт.)	-	

Размеры клапана

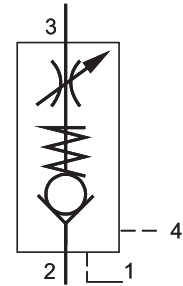
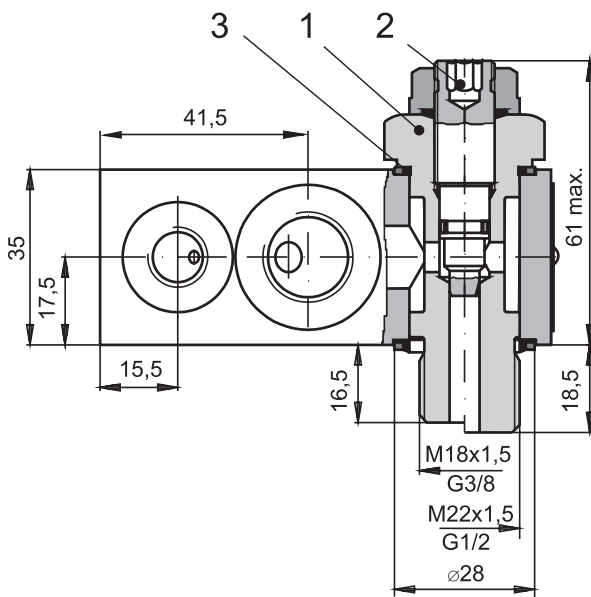
Размеры даны в миллиметрах

Модель с монтажным блоком

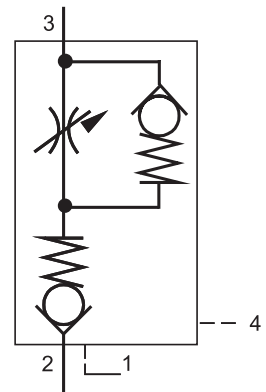
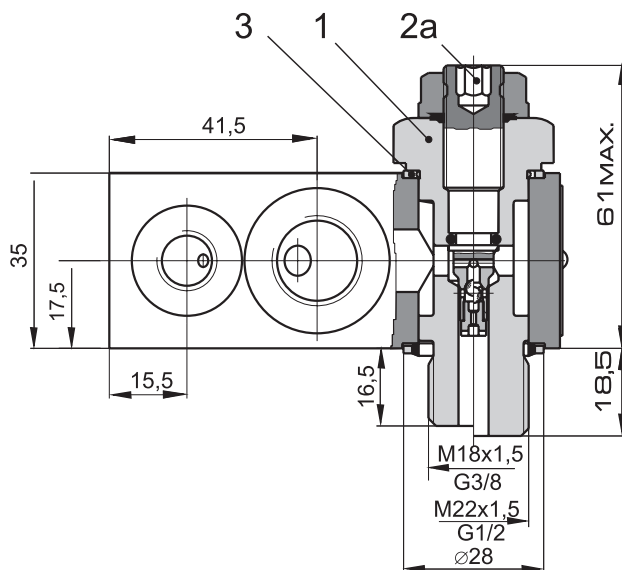
пустотелый болт без дроссельного клапана



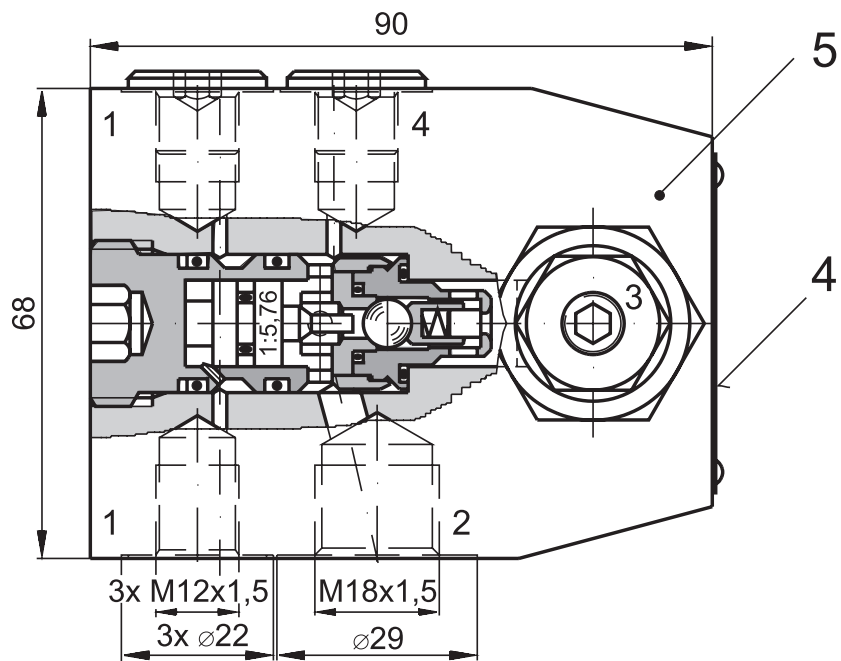
пустотелый болт с дроссельным клапаном VSV1



пустотелый болт с дроссельным клапаном расхода и обратным клапаном VSVJ2-06

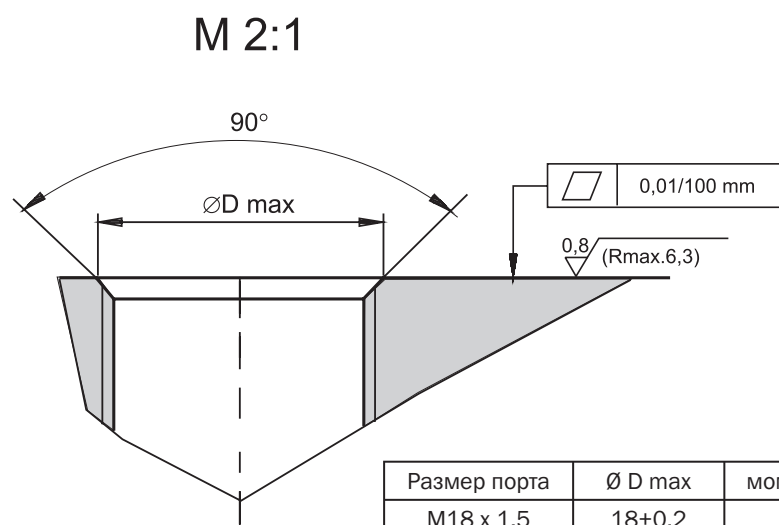


- 1 Пустотелый болт (шестигранник 27 мм)
- 2 Дроссельный клапан VSV1 (внутренний шестигранник 6 мм)
- 2a Дроссельный клапан VSVJ2-06 (внутренний шестигранник 6 мм)
- 3 Уплотнение D22.5 x 28 x 1.5 - NSA



- 4 Табличка
- 5 Для оптимального расположения монтажный блок поворачивается на 180°С вокруг оси обратного клапана

Соединительная резьба пустотелого болта



Размер порта	Ø D max	момент затяжки (Нм)
M18 x 1.5	18+0.2	30+3
M22 x 1.5	22+0.2	70+5
G 1/2	21+0.2	70+5
G 3/8	16.6+0.2	25+3

Внимание!

- Упаковочная пленка подлежит вторичной переработке.
- Техническое описание изделий носит исключительно информационный характер и ни в коем случае не должно рассматриваться как окончательная информация о параметрах продукции, возлагающая юридические обязательства на производителя.

ARGO-HYTOS s.r.o. CZ - 543 15 Vrchlabn
 Тел.: +420-499-403111, Факс: +420-499-403421
 E-mail: sales.cz@argo-hytos.com
 www.argo-hytos.com