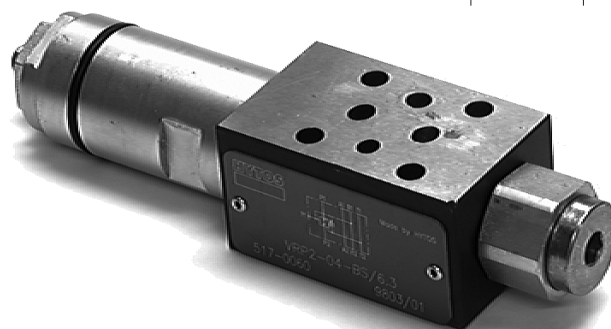
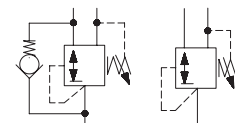


- Для секционного монтажа
- 4 уровня давления
- Снижение давления через канал А или Р
- Модель “А” с обратным клапаном
- Монтажные размеры согласно ISO 4401/
СЕТОР-RP 121Н



Техническое описание

Клапаны давления VRP2 - это редукционные клапаны прямого действия для секционного монтажа, сконструированные как трехпоточные клапаны, то есть с защитой давления вторичного контура.

Клапан состоит из корпуса (1), управляющего золотника (2), пружины (3), механизма настройки (4) и плунжера G 1/4 (5) для измерения давления, и, при необходимости, обратного клапана.

Модель “А”

У этой модели жидкость попадает в корпус клапана из первичного контура через канал А1 и проходит через дросселирующую кромку, где ее давление понижается. Редуцированное давление соответствует настройке регулирующей пружины. В то же время это давление воздействует на поверхность управляющего золотника, находящуюся напротив пружины (давление может быть измерено в канале G 1/4, который обычно закрыт плунжером 5). Таким образом поддерживается статический баланс золотника. Если редуцированное давление меняется, возникает соответствующее регулирующее воздействие, и давление возвращается к заданной величине. Затем поток из выходного канала А2 проходит к исполнительному механизму. Если давление за клапаном увеличивается вследствие воздействия нагрузки

на исполнительный механизм, золотник движется дальше по направлению к пружине до тех пор, пока не откроется вторая дросселирующая кромка, и излишний поток сливается через канал Т. Утечки из пространства пружины также направляются в канал Т. Обратный безнапорный поток из канала А2 в канал А1 проходит через обратный клапан, который подсоединен параллельно к дросселирующей кромке.

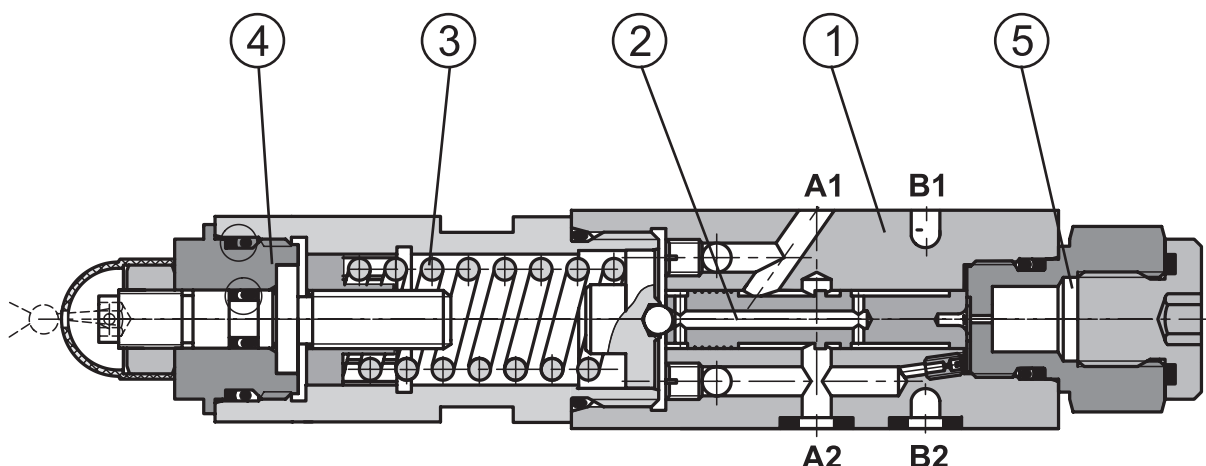
Модель “В”

У модели “В” понижение давления проходит из канала Р2 в канал Р1, но это происходит только когда поток в канале В проходит в направлении исполнительного механизма (не противоположном). Защита вторичного контура также обеспечивается только в одном направлении.

Модель “Р”

У модели “Р” понижение давления проходит из канала Р2 в канал Р1, но это происходит в обит направлениях потока через золотниковый распределитель (так же происходит защита вторичного контура).

Клапаны поставляются с основным покрытием поверхности. Покрытие корпуса клапана - фосфатирование, покрытие других частей - цинкование.



Код заказа

VPN2-04 - /

**Редукционный клапан
прямого действия**

Типоразмер **04 (D 02)**

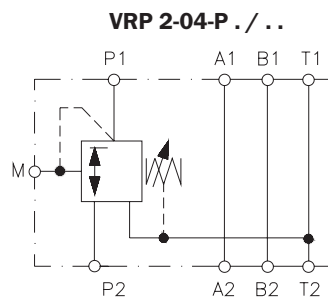
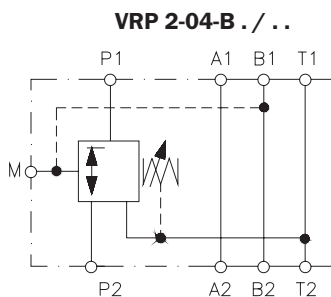
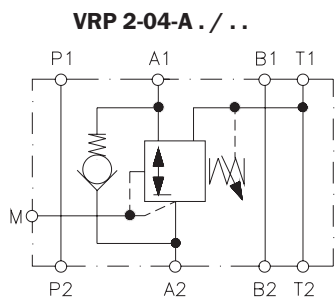
Понижение давления	Регулирование давления	
В канале	A2из канала A2	A
В канале	P1из канала B1	B
В канале	P1из канала P1	P

Уровни давления	
2	Регулируется до 25 бар
6	Регулируется до 63 бар
16	Регулируется до 160 бар
21	Регулируется 210 бар

S **Механизм регулировки**
винт с внутренним шестигранником

**ШИРОКО ПРИМЕНЯЕМЫЕ ТИПЫ КЛАПАНОВ ВЫДЕЛЕНЫ ЖИРНЫМ ШРИФТОМ
В КОДЕ ЗАКАЗА И ТАБЛИЦЕ ШИРОКО ПРИМЕНЯЕМЫХ ТИПОВ КЛАПАНОВ НА СТР. 3**

Функциональные обозначения

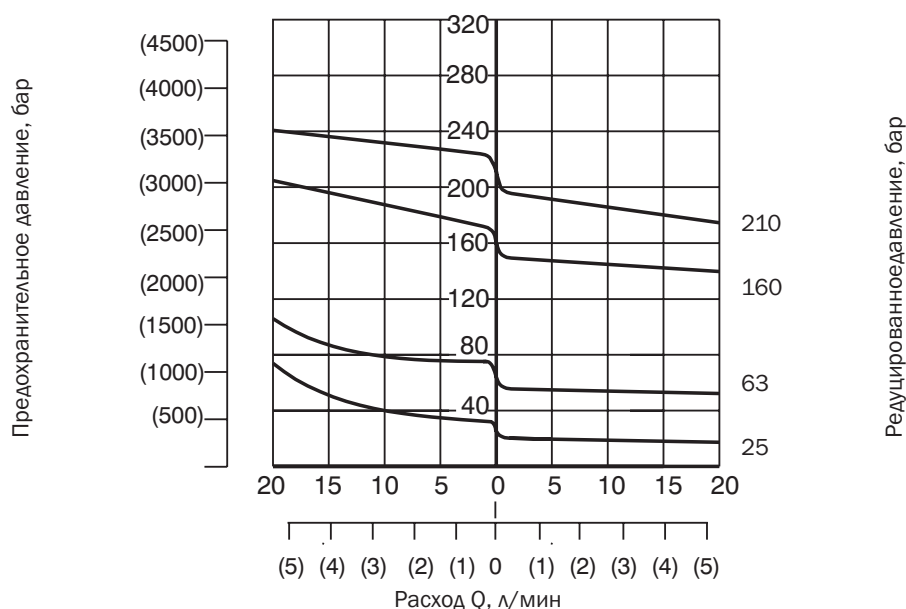


Техническая информация

Типоразмер	мм	04 (D02)			
Максимальный расход	л/мин	20			
Максимальное входное давление	бар	320			
Редуцированное давление	бар	25	63	160	210
Рабочая жидкость		Гидравлические масла классов HM, HV по CETOP RP 91 H, класс вязкости согласно ISO VG 32, 46 и 68			
Температурный интервал жидкости	°C	-30 ... +80			
Пределы вязкости	мм ² /с	20 .. 400			
Класс чистоты рабочей жидкости		Класс 21/18/15 согласно ISO 4406 (1999).			
Вес - модель "A" - модель "B", "P"	кг	0.82 0.60			
Монтажная позиция		по выбору			

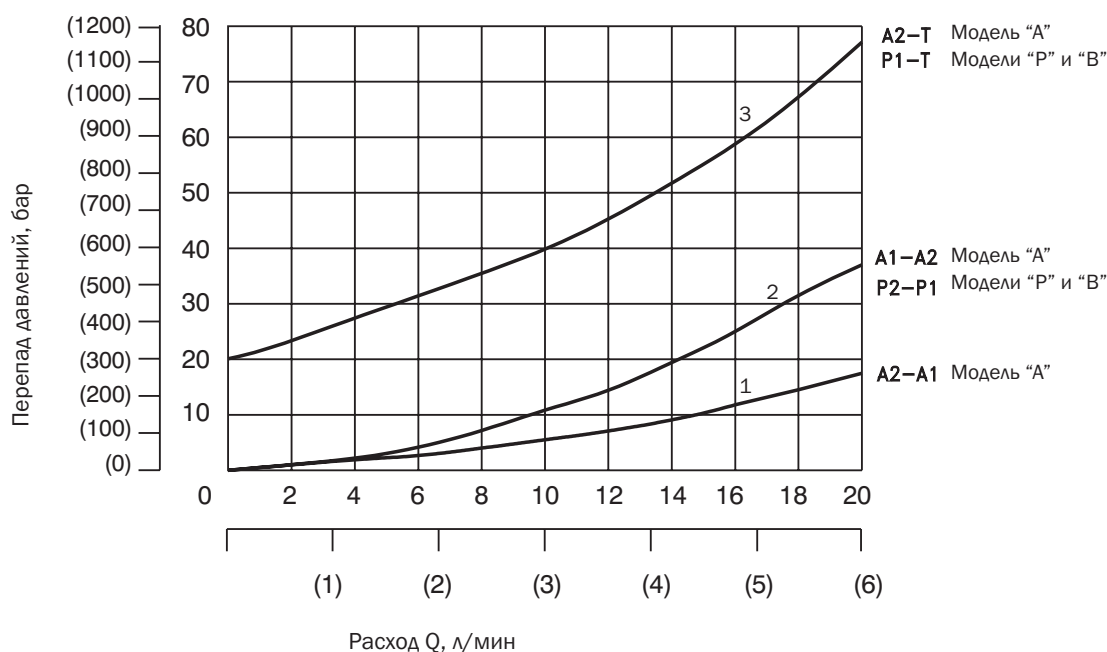
Зависимость давления от расхода

Замеряются при $v = 35 \text{ мм}^2/\text{с}$ и $t = 40 \text{ °C}$



Зависимость давления от расхода

Замеряются при $v = 35 \text{ мм}^2/\text{с}$ и $t = 40 \text{ °C}$



Широко применяемые типы клапанов

Тип	Код заказа
VRP2-04-PS/6	517-0068
VRP2-04-PS/16	517-0069
VRP2-04-PS/21	517-0070

Внимание!

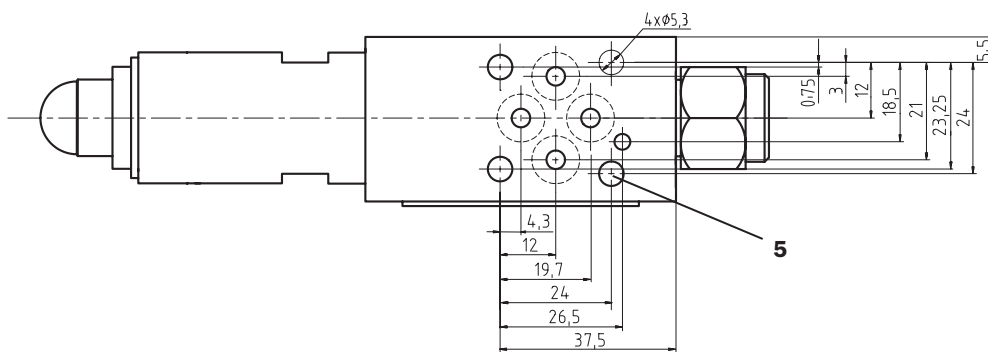
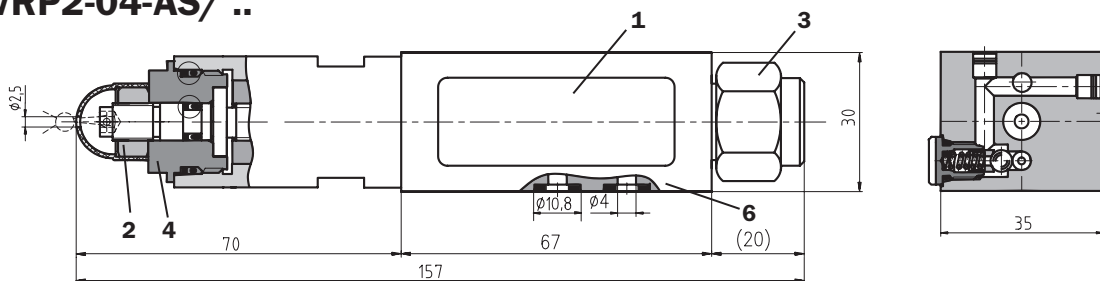
- Упаковочная пленка подлежит вторичной переработке.
- Если клапан используется без золотникового распределителя, можно заказать крышку DK1-04/32-3 с такими же монтажными размерами. Эта крышка соединяет канал A1 с каналом P1 - см. каталог адаптеров и защитных пластин
- HR 0003.
- Монтажные болты M5x50 или крепежные шпильки заказываются отдельно. Момент затяжки винтов 5 Нм.
- Для применения изделий в условиях, не соответствующих указанным параметрам, проконсультируйтесь с производителем.
- Техническое описание изделий носит исключительно информационный характер, и ни в коем случае не должно рассматриваться как окончательная информация о параметрах продукции, возлагающая юридические обязательства на производителя.

Размеры клапана

Размеры даны в миллиметрах

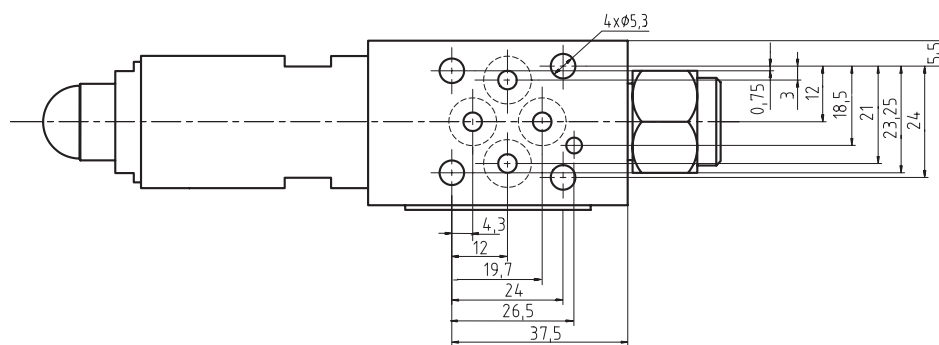
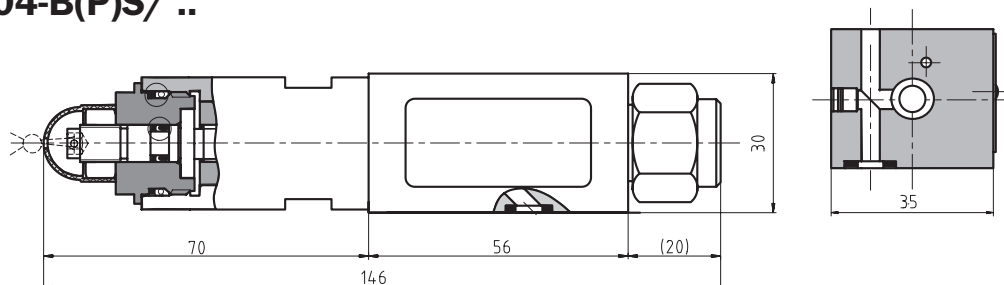
Модель „А“

Тип VRP2-04-AS/ ..

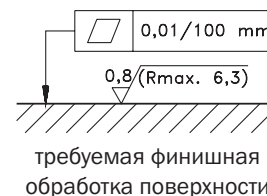


Модель „В“ и „Р“

Тип VRP2-04-B(P)S/ ..



- 1 Пасканальная табличка
- 2 Механизм настройки давления "S"- винт с внешним шестигранником s=4 мм
- 3 Плунжер для соединения с манометром, резьба G 1/4
- 4 Контргайка
- 5 4 сквозных монтажных отверстия
- 6 Кольцо квадратного сечения 7.65x1.68 (4 шт.), поставляется с каждым клапаном



ARGO-HYTOS a. s. CZ - 543 15 Vrchlavn
 Tel.: +420-499-403111, Fax: +420-499-403421
 E-mail: sales.cz@argo-hytos.com
 www.argo-hytos.com