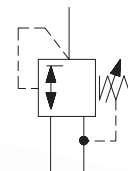


- Патронное исполнение
- 3 уровня давления
- Регулировка давления с помощью внутреннего шестигранника



Техническое описание

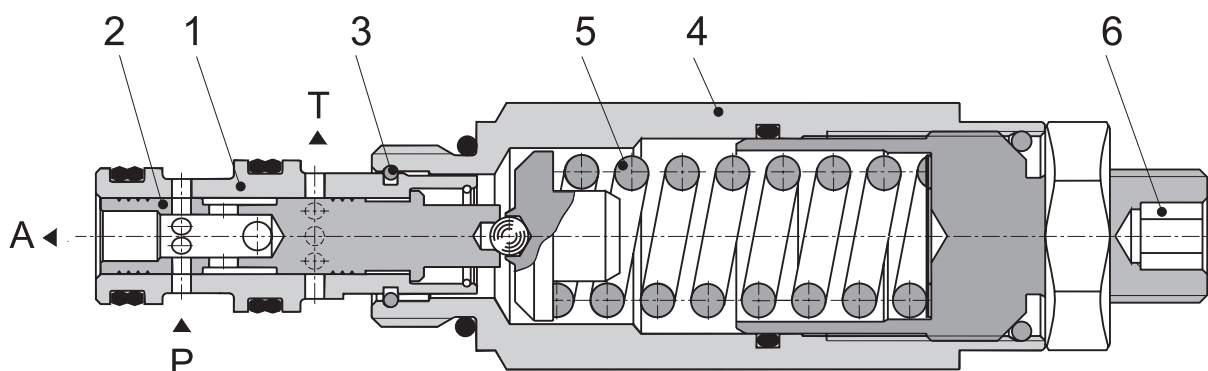
Этот 3-линейный редуцирующий клапан прямого действия предназначен для понижения давления в системе. Благодаря своей 3-линейной конструкции этот клапан может понижать также вторичное давление. Давление настраивается с помощью винта регулировки (6).

При основном положении клапана безнапорный поток проходит из канала P в канал A.. Давление в канале A действует на лицевую поверхность управляющего золотника (2) напротив пружины (5). Когда давление в канале A достигает величины, установленной пружиной, управляющий золотник передвигается в регулирующее положение и перекрывает движение потока из канала P в канал A до тех пор, пока давление не упадет до установленной величины. Таким образом

поддерживается постоянное давление в линии A. Дальнейшее повышение давления в канале A, вызванное потенциальным внешним усилием, действующим на исполнительный механизм, заставит золотник передвигаться по направлению к пружине до тех пор, пока золотник не откроет канал T и не позволит масляному потоку проследовать в бак.

Клапанная втулка (1) прикреплена к патрону (4) проволочным кольцом (3). Отделение втулки от патрона делает невозможной передачу напряжения, вызванную высокими моментами затяжки.

Покрытие корпуса клапана и регулировочного винта в базовом исполнении - цинкование.



Код заказа

SP2A-A3 / S

Редукционный клапан
прямого действия

Полиуретан, Витон
Полиуретан, NBR

V
Без обозначения

Стандартное

06
16
21

Уровни давления
до 63 бар
до 160 бар
до 210 бар

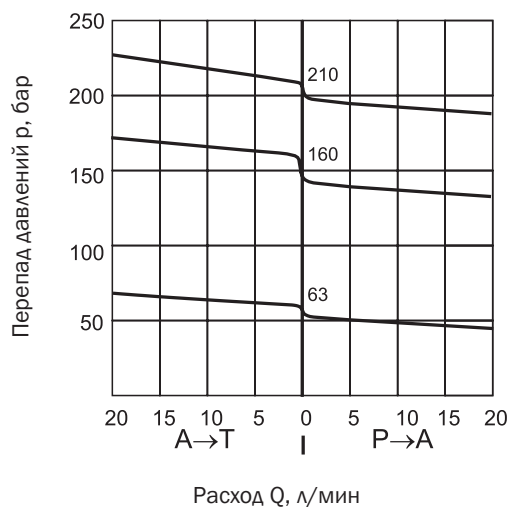
Техническая информация

Резьба патрона		3/4 - 16		
Максимальный расход	л/мин	20		
Максимальное входное давление (канал P)	бар	150 (уровень давления 06)	250 (уровень давления 16)	350 (уровень давления 21)
Регулируемое давление	до, бар	< 63	50<160	100<210
Рабочее давление относительно расхода	бар	см. расходные характеристики		
Рабочая жидкость		Гидравлические масла классов HM, HV по CETOP - RP 91H, класс вязкости согласно ISO VG 32, 46 и 68.		
Температурный интервал жидкости для стандартного уплотнения (NBR)	°C	-20 ... +80		
Температурный интервал жидкости для уплотнения Витон (FPM)	°C	-20 ... +80		
Пределы вязкости	мм ² /с	20 ... 500		
Класс чистоты рабочей жидкости		класс 21/18/15 согласно ISO 4406 (1999).		
Вес	кг	0,13		
Максимальный момент затяжки клапана	Нм	30+2		
Монтажная позиция		по выбору		

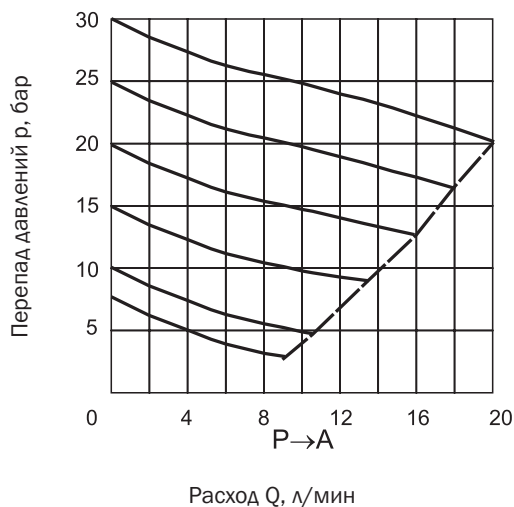
Зависимость давления от расхода

Замеряются при $v = 32 \text{ мм}^2/\text{с}$

Линия давления для 06, 16 21

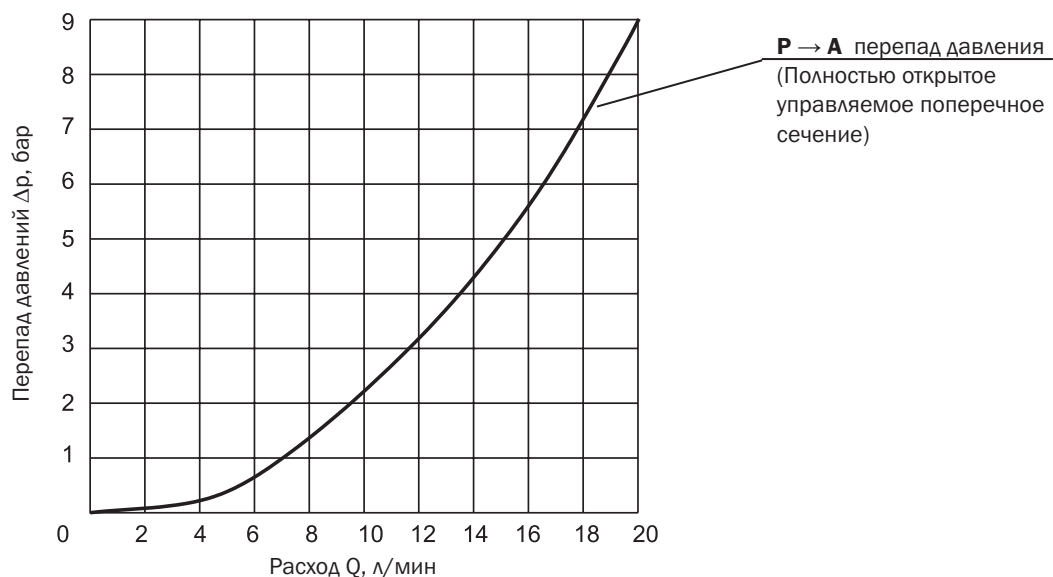


Ограниченная линия давления



Зависимость давления от расхода

Замеряются при $v = 32 \text{ мм}^2/\text{с}$

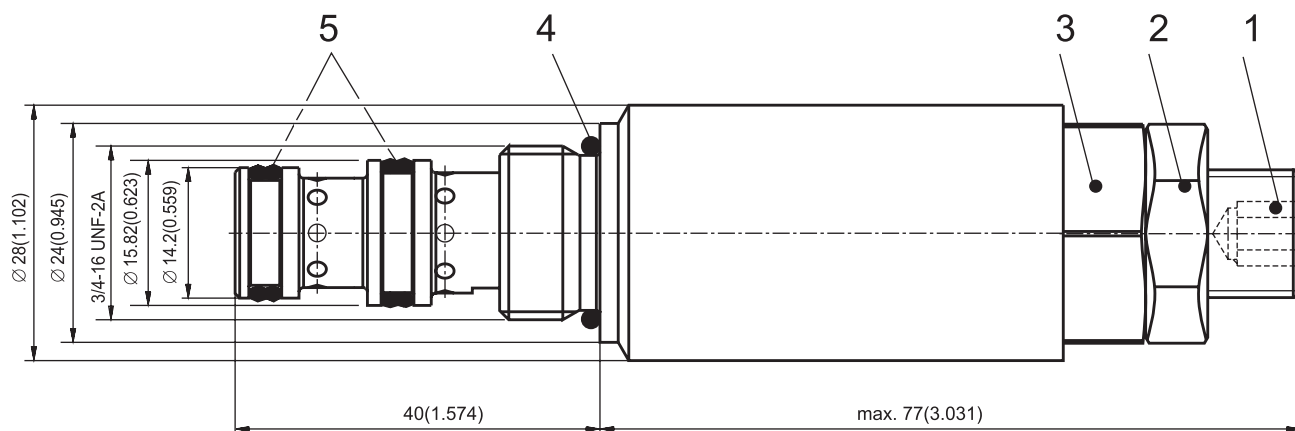


Размеры клапана

Размеры даны в миллиметрах

Патронное исполнение

- 1 Механизм регулировки (вент с внутренним шестигранником 6 мм)
Правое вращение = увеличение давления
Левое вращение = Понижение давления
- 2 Контргайка $s = 21 \text{ мм}$ - момент затяжки 15 Нм
- 3 Грани под ключ $s = 24 \text{ мм}$ - момент затяжки 30 Нм
- 4 Уплотнительное кольцо 17 x 1,8 (поставляется с клапаном)
- 5 Комбинированное уплотнение:
Двойное уплотнение DRYZ000004Z20 11,87 x 14,27 x 3,1
Двойное уплотнение DRYZ000002Z20 13,47 x 15,87 x 3,1
(поставляется с клапаном)



Корпус клапана

В быстром выборе поможет таблица на стр 4. Размеры даны в миллиметрах



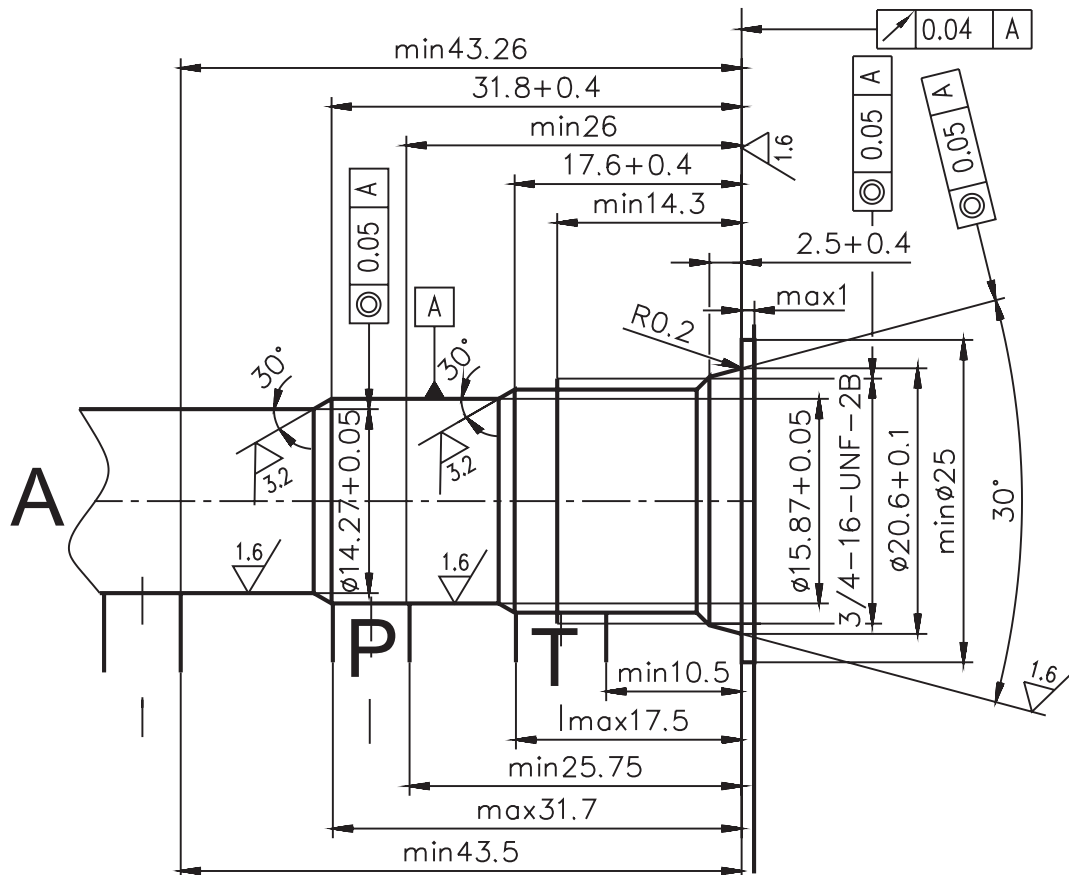
Материал корпуса	Присоединительные размеры	Код типа клапана	Рабочее давление
Сталь	G3/8	SB-A3-0103ST	420 бар
Сталь	SAE 6	SB-A3-0102ST	420 бар
Алюминий	G3/8	SB-A3-0103AL	250 бар
Алюминий	SAE 6	SB-A3-0102AL	250 бар

Примечание:

- Детальное описание кода заказа корпусов клапана дано в таблице HR 0018

Монтажное гнездо

Размеры даны в миллиметрах



Запасные части

Комплект уплотнений			
Двойное уплотнение - PU	Уплотнительное кольцо - NBR	Уплотнительное кольцо - Витон	Код заказа
11,87 x 14,27 x 3,1 (1шт.)	17 x 1,8 (1 шт.)	-	517-0099
13,47 x 15,87 x 3,1 (1шт.)	20,35 x 1,78 (1 шт.)	-	
11,87 x 14,27 x 3,1 (1шт.)	-	17 x 1,8 (1 шт.)	517-0098
13,47 x 15,87 x 3,1 (1шт.)	-	20,35 x 1,78 (1 шт.)	

Внимание!

- Упаковочная пленка подлежит вторичной переработке.
- Техническое описание изделий носит исключительно информационный характер и ни в коем случае не должно рассматриваться как окончательная информация о параметрах продукции, возлагающая юридические обязательства на производителя.

ARGO-HYTOS a. s. CZ - 543 15 Vrchlabn
Tel.: +420-499-403111, Fax: +420-499-403421
E-mail: sales.cz@argo-hytos.com
www.argo-hytos.com