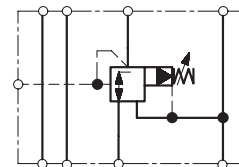


- Патронное исполнение для установки в корпус и для вертикальной установки
- 4 диапазона настройки давления
- 2 варианта регулирования давления
- Редуцирование давления в каналах А или Р
- Модель МА с обратным клапаном
- Монтажные размеры согласно ISO 4401-AB-03-4-A и DIN 24 340-A6



Техническое описание

Клапаны давления VRN2 - это управляемые редукционные клапаны патронного исполнения, сконструированные как 3-линейные клапаны, т.е. с функцией защиты давления второго контура. Имеются две модели корпуса клапана для использования в вертикальном секционном монтаже, с понижением давления в каналах А и Р. В корпус модели МА встроены обратные клапаны, которые позволяют обратному потоку проходить через клапан.

Редукционный клапан состоит из патрона (1) с резьбой M22x1.5, управляющего золотника (2), пружины (3) и механизма регулировки (4). В модели для секционного монтажа входят соответствующий корпус клапана (5) и обратный клапан (6).

Клапан патронного исполнения

Поток из первого контура проходит к первой дросселирующей кромке, где его давление понижается. Редуцированное давление соответствует настройке регулировочной пружины шарикового управляющего клапана. Редуцированное давление постоянно регулируется и сравнивается с установленным давлением. Если возникает какая-либо ошибка управления, предпринимается соответствующее регулирующее воздействие, и редуцированное воздействие возвращается к заданной величине. После понижения давления жидкость

проходит через отверстие золотника и затем направляется к выходному каналу модульного корпуса клапана. Если давление после клапана увеличивается вследствие воздействия внешней нагрузки на исполнительный механизм, управляющий золотник движется дальше по направлению к пружине, и открывается вторая дросселирующая кромка. Жидкость проходит через "третий путь" к каналу Т. Управляющий поток управляющего клапана (из пространства пружины) также направляется в канал Т.

Модель МА

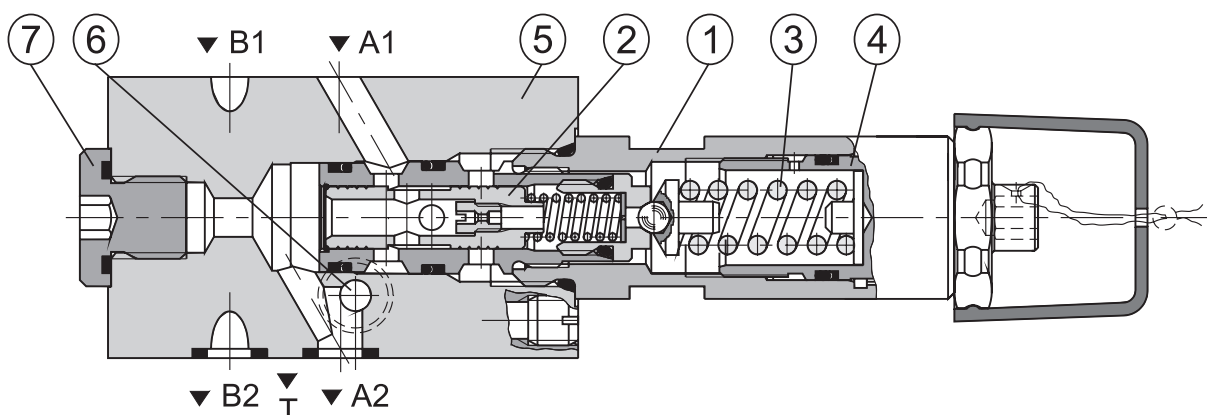
У этой модели поток попадает в корпус клапана через канал А1. Входное давление понижается, направляется в канал А2 и затем к исполнительному механизму. Обратный поток проходит через обратный клапан, который подсоединен параллельно к дросселирующей кромке.

Модель МР

У этой модели давление понижается из канала Р2 в канал Р1.

У всех моделей манометр может быть подсоединен к каналу G 1/4 (7).

Покрывание корпуса клапана и регулировочного винта - цинкование. У модели М покрытие корпуса клапана - фосфатирование.



Код заказа

VRN2-06/□-□□□

**Редукционный клапан
прямого действия**

**без обозначения
V**

Уплотнения
NBR
Витон

Типоразмер

Механизм регулировки
S винт с внутренним шестигранником 6 мм
R ручка

Модель

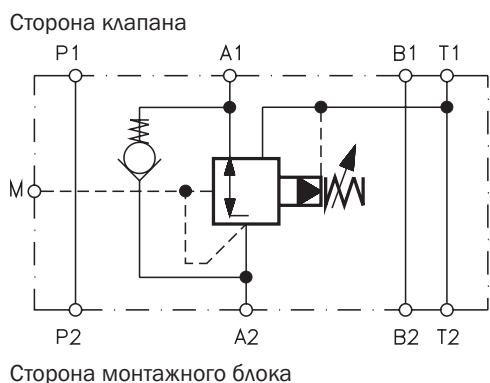
Патронная конструкция **S**
модульный клапан, понижение давления в канале A **MA**
модульный клапан, понижение давления в канале P **MP**

Диапазоны настройки давления
6 до 63 бар
10 до 100 бар
16 до 160 бар
21 до 210 бар

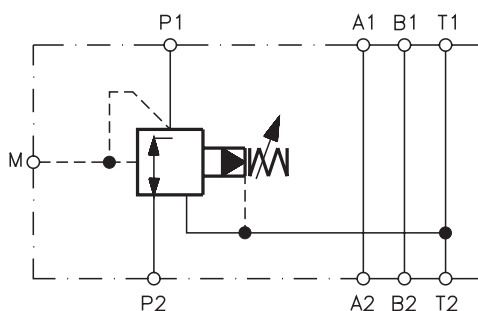
**ШИРОКО ПРИМЕНЯЕМЫЕ ТИПЫ КЛАПАНОВ ВЫДЕЛЕНЫ ЖИРНЫМ ШРИФТОМ В КОДЕ ЗАКАЗА.
СМ. ТАКЖЕ ТАБЛИЦУ ШИРОКО ПРИМЕНЯЕМЫХ КЛАПАНОВ НА СТР. 6**

Функциональные обозначения

Модель MA



Модель MP



Техническая информация

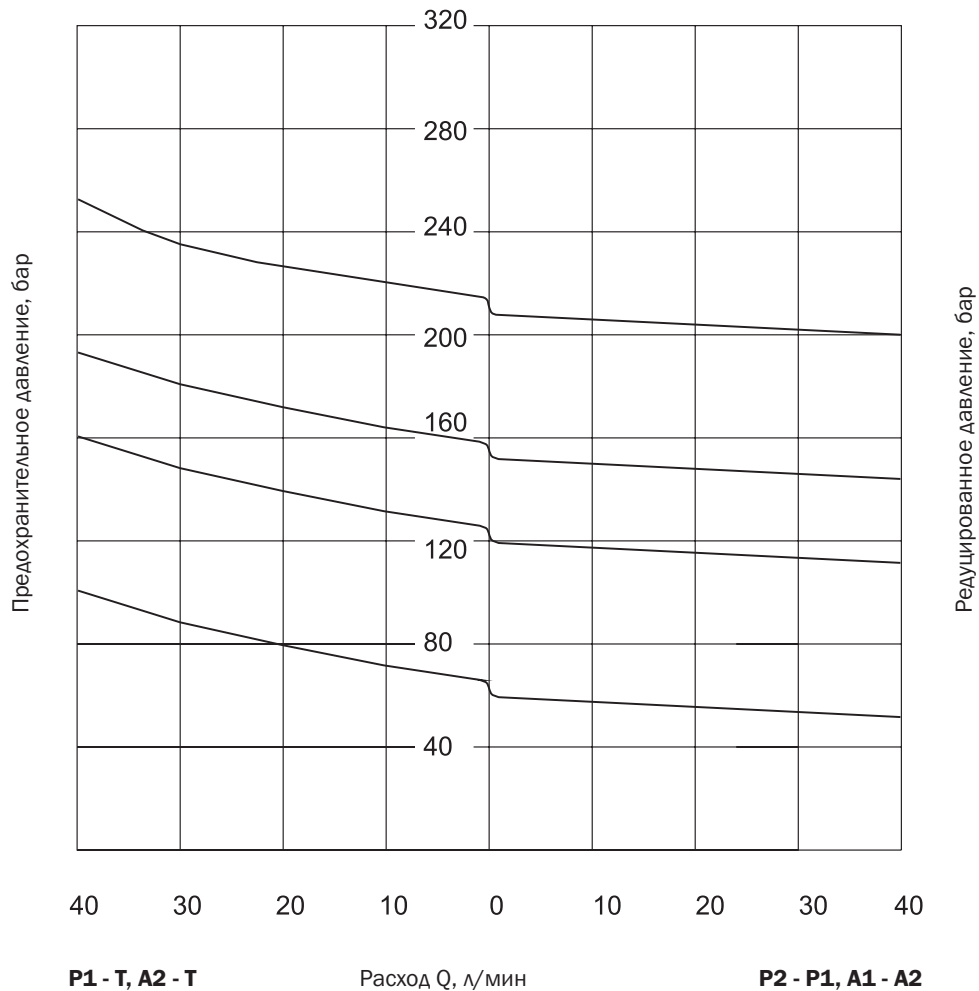
Типоразмер	мм	06
Максимальный расход	л/мин	40
Максимальный управляющий расход	л/мин	0.25
Максимальное входное давление	бар	320
Редуцированное давление	бар	63 100 160 210
Максимальное давление в канале T	бар	160
Рабочая жидкость		Гидравлические масла классов HM, HV по CETOP RP 91H, класс вязкости согласно ISO VG 32, 46 и 68
Температурный интервал жидкости (NBR / Витон)	°C	-30 ... +80 / -20 ... +80
Пределы вязкости	мм ² /с	20 ... 400
Класс чистоты рабочей жидкости		Класс 21/18/15 согласно ISO 4406 (1999).
Вес: модель S модель MA модель MP	kg	0.221.201.10
Монтажная позиция		по выбору

Код заказа стыковых корпусов клапанов (без патрона)

Корпус для модульного клапана - NBR	Код заказа	Корпус для модульного клапана - Витон	Код заказа
MA06-VRN2	556-1083	MA06-VRN2/V	556-1084
MP06-VRN2	556-1081	MP06-VRN2/V	556-1082

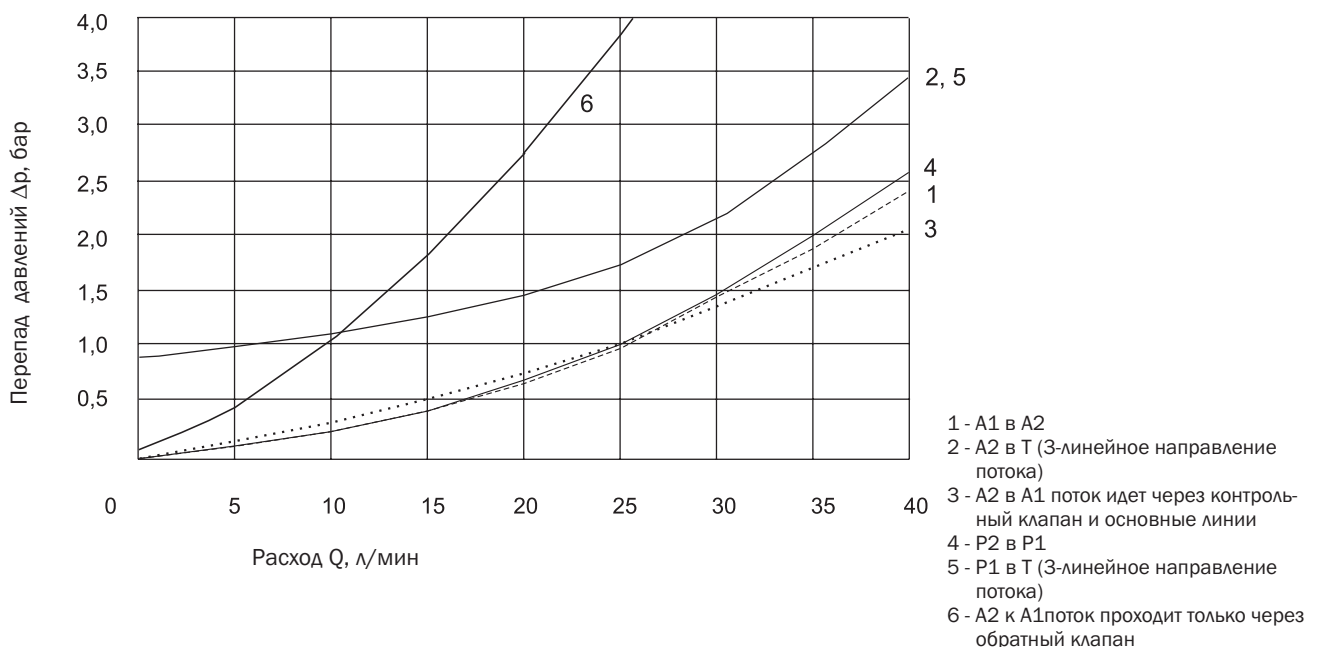
Зависимость давления от расхода

Замеряются при $v = 35 \text{ мм}^2/\text{с}$ и $t = 40 \text{ }^\circ\text{C}$



Зависимость давления от расхода

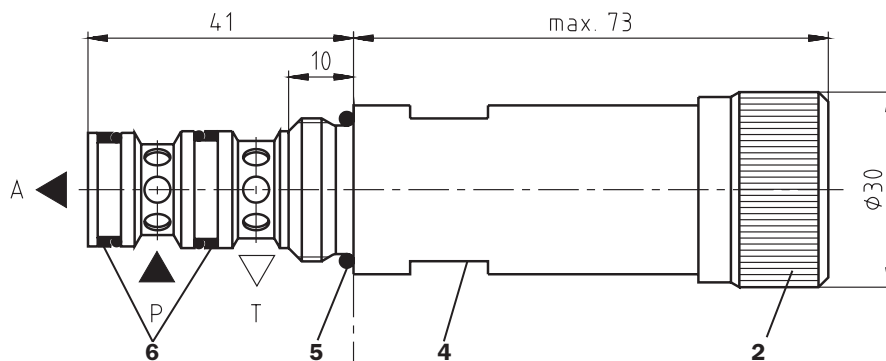
Замеряются при $v = 32 \text{ мм}^2/\text{с}$



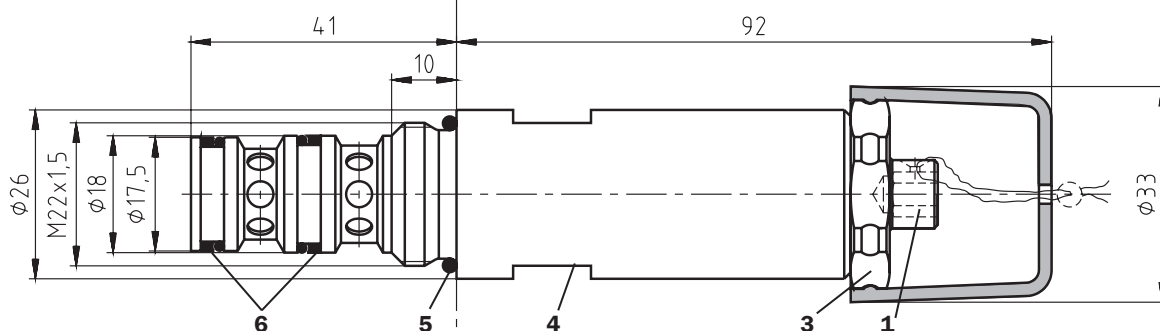
Размеры клапана

Размеры даны в миллиметрах

Модель R

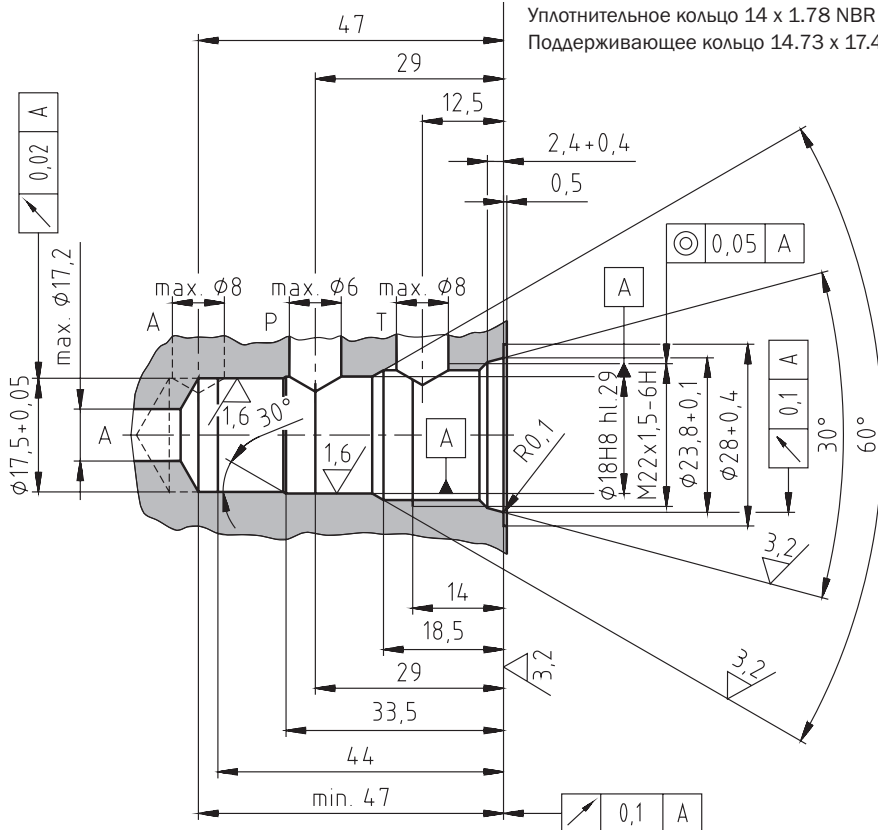


Модель S



- 1 Механизм регулировки S [винт с внутренним шестигранником 6 мм]
- 2 Механизм регулировки R (ручка)
- 3 Шестигранная контргайка 27 мм
- 4 Грани под ключ $s = 24$ мм - момент затяжки 60 Нм
- 5 Уплотнительное кольцо 19.4 x 2.1 NBR 80 (1 шт., поставляется с клапаном)
- 6 Комбинированное уплотнение:
Уплотнительное кольцо 14 x 1.78 NBR 90 (2 шт.)
Поддерживающее кольцо 14.73 x 17.43 x 1.14 (2 шт.), поставляется с клапаном

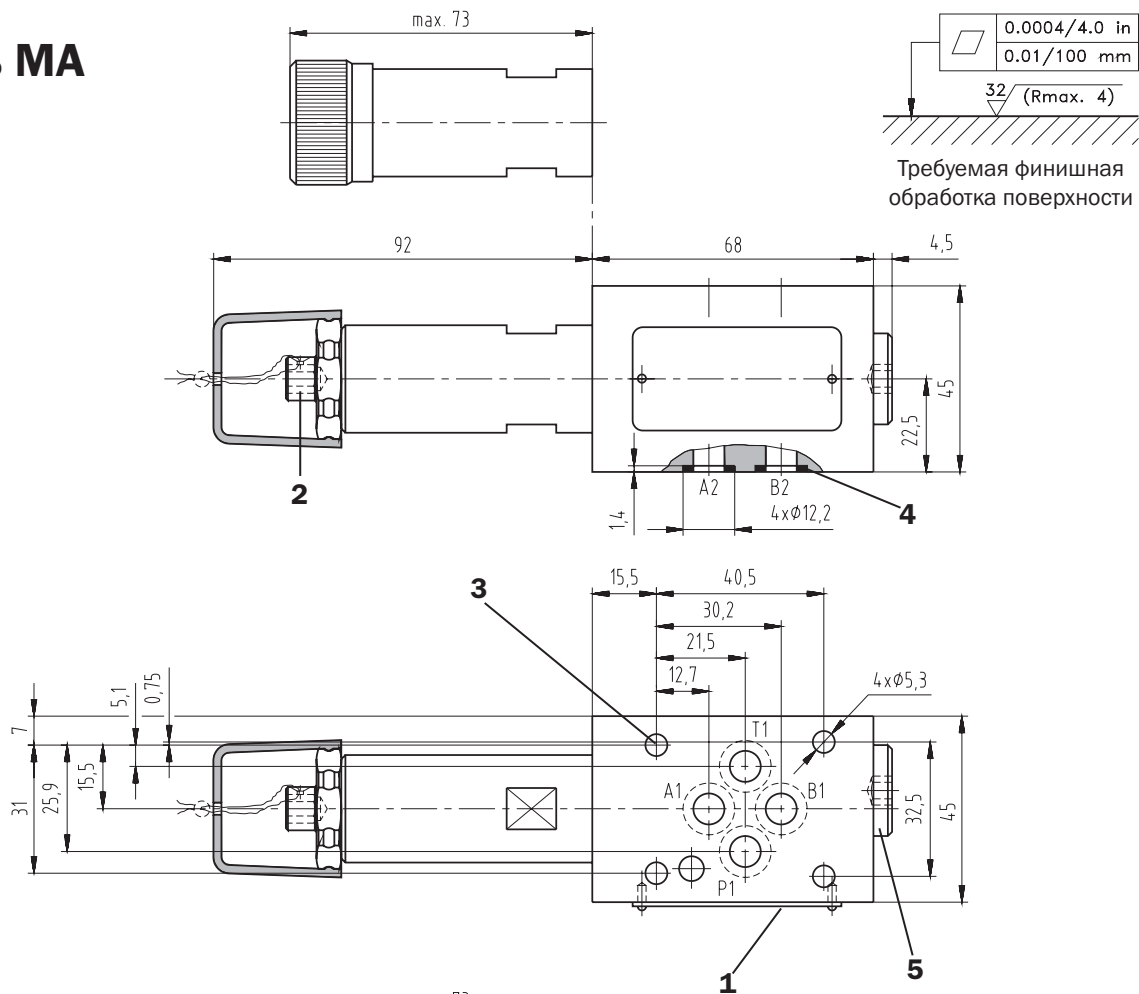
Монтажное гнездо



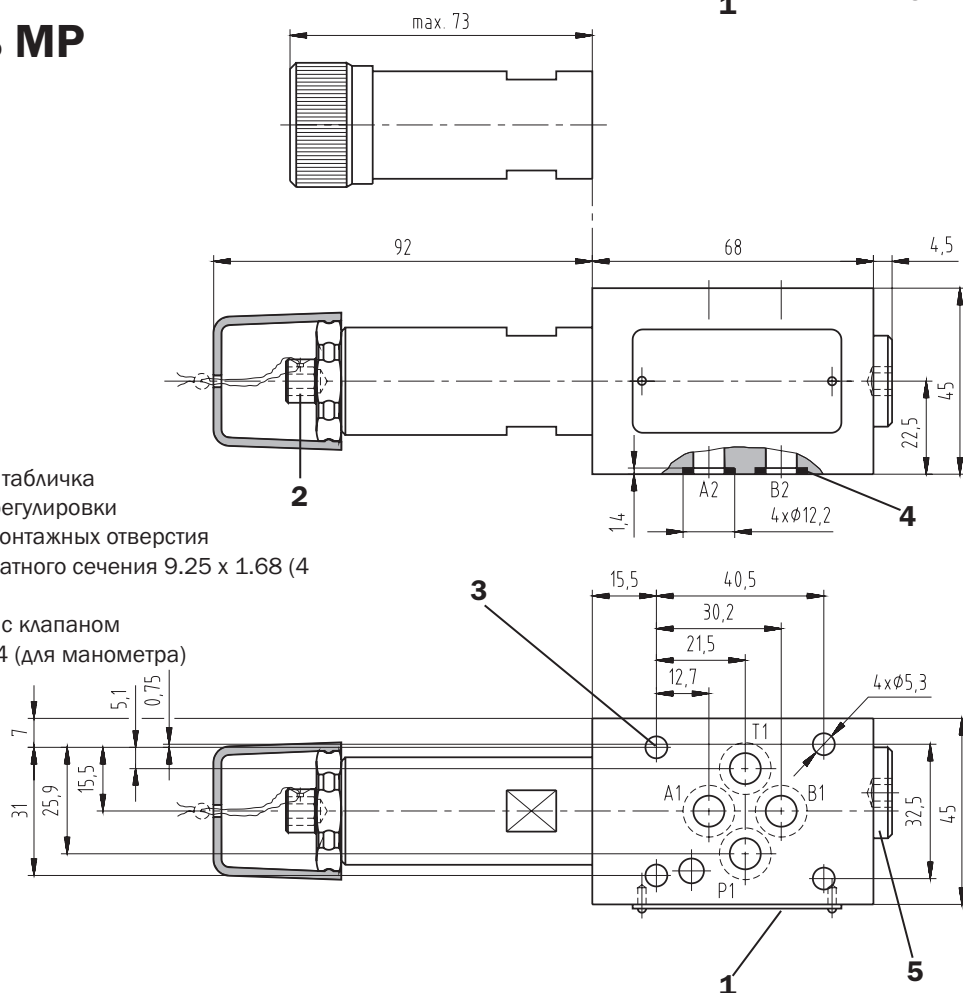
Размеры клапанов

Размеры даны в миллиметрах

Модель МА



Модель МР



- 1 Паскальная табличка
- 2 Механизмы регулировки
- 3 4 сквозных монтажных отверстия
- 4 Кольцо квадратного сечения 9.25 x 1.68 (4 шт.),
поставляется с клапаном
- 5 Плунжер G1/4 (для манометра)

Запасные части

Модель	Размеры, количество	Код заказа
Патронное исполнение - NBR	Уплотнительное кольцо 9 x 1.8 NBR 70 (1 шт.)	556-0234
	Уплотнительное кольцо 14 x 1.78 NBR 90 (2 шт.)	
	Уплотнительное кольцо 17 x 1.8 NBR 70 (1 шт.)	
	Уплотнительное кольцо 19.4 x 2.1 NBR 80 (1 шт.)	
	Поддерживающее кольцо ВВР80В015-Н9 14.73 x 17.43 x 1.14 (2 шт.)	
	Поддерживающее кольцо ВВР80-В-016-Н9 16.33 x 19.03 x 1.14 (1 шт.)	
Патронное исполнение - Витон	Уплотнительное кольцо 9.25 x 1.78 (1 шт.)	556-0236
	Уплотнительное кольцо 14 x 1.78 (2 шт.)	
	Уплотнительное кольцо 17.17 x 1.78 (1 шт.)	
	Уплотнительное кольцо 19.4 x 2.1 (1 шт.)	
	Поддерживающее кольцо 14.73 x 17.43 x 1.14 (2 шт.)	
Модель	Размеры, количество	Код заказа
Модульный клапан - NBR	Уплотнительное кольцо 9 x 1.8 (1 шт.)	556-0235
	Уплотнительное кольцо 14 x 1.78 (2 шт.)	
	Уплотнительное кольцо 17 x 1.8 (1 шт.)	
	Уплотнительное кольцо 9.75 x 1.78 (1 шт.)	
	Уплотнительное кольцо 19.4 x 2.1 (1 шт.)	
	Поддерживающее кольцо 14.73 x 17.43 x 1.14 (2 шт.)	
	Поддерживающее кольцо 16.33 x 19.03 x 1.14 (1 шт.)	
Модульный клапан - Витон	Кольцо квадратного сечения 9.25 x 1.68 (4 шт.)	556-0237
	Уплотнительное кольцо 9.25 x 1.78 (5 шт.)	
	Уплотнительное кольцо 14 x 1.78 (2 шт.)	
	Уплотнительное кольцо 17.17 x 1.78 (1 шт.)	
	Уплотнительное кольцо 19.4 x 2.1 (1 шт.)	
	Поддерживающее кольцо 14.73 x 17.43 x 1.14 (2 шт.)	
	Поддерживающее кольцо 17.4 x 1.3 (1 шт.)	

Запасные части

Тип	Код заказа
VRN2-06/S-10S	556-1002
VRN2-06/S-21S	556-1004
VRN2-06/MP-10S	556-1022
VRN2-06/MP-21S	556-1024

Внимание!

- Упаковочная пленка подлежит вторичной переработке.
- Крепежные шпильки заказываются отдельно. Момент затяжки 8.9 Нм.
- Техническое описание изделий носит исключительно информационный характер и ни в коем случае не должно рассматриваться как окончательная информация о параметрах продукции, возлагающая юридические обязательства на производителя.

ARGO-HYTOS a. s. CZ - 543 15 Vrchlav
 Tel.: +420-499-403111, Fax: +420-499-403421
 E-mail: sales.cz@argo-hytos.com
 www.argo-hytos.com