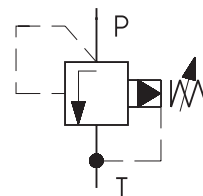


- Патронная, модульная и линейная конструкции
- Пять диапазонов настройки давления
- Два варианта регулирования давления:
  - винт с внутренним шестигранником
  - ручка с фиксацией



## Техническое описание

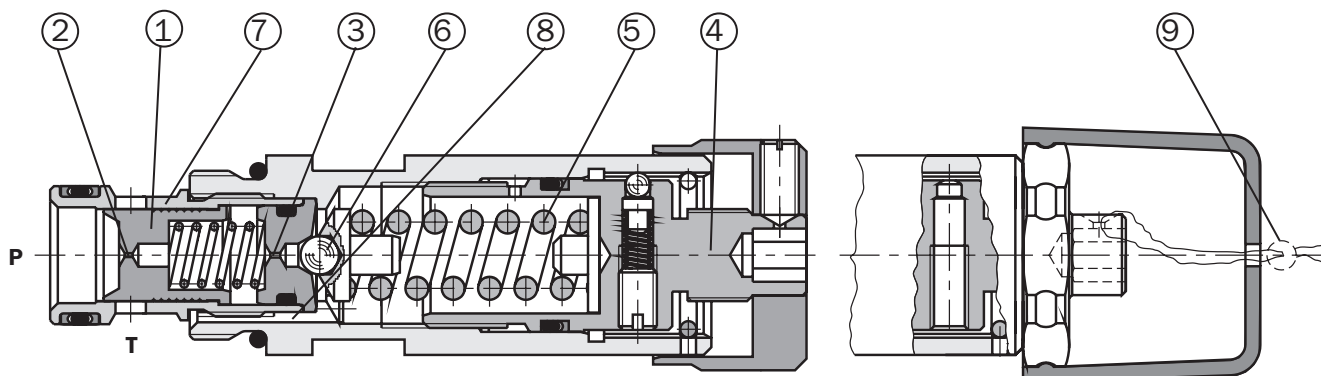
Предохранительные клапаны VPN1 - это управляемые клапаны давления, предназначенные для ограничения давления в системе.

Давление настраивается винтом регулировки (4). В своем основном положении клапан закрыт. Давление действует на внешнюю поверхность управляющего золотника (1) и в то же время через дроссельное отверстие (2) на внутреннюю поверхность управляющего золотника, предварительно нагруженного пружиной, и далее через дроссельное отверстие (3) на шарик сервоклапана (6). Когда возрастающее в системе давление достигает величины, которая предварительно уста-

новлена пружиной (5), клапан открывается, и управляющий поток проходит через управляющие клапаны. Поверхность золотника, предварительно нагруженная пружиной, сбрасывает давление, дросселирующая кромка золотника открывает радиальные отверстия во втулке (7), и поток направляется из канала P в канал T. Управляющий расход направляется через желобок (8) в канал T.

Настройка клапана может быть зафиксирована контрольной проволокой (9).

Корпус клапана и винт регулировки оцинкованы. У моделей M и R корпуса фосфатированы.



## Код заказа

VPN1-06/  -

Управляемый предохранительный клапан

Типоразмер

### Модель

Вворачиваемый клапан патронного типа	<b>S</b>
модульный клапан, поток из А в Т	MA
модульный клапан, поток из В в Т	MB
модульный клапан, поток из Р в Т	<b>MP</b>
модульный клапан, поток из А в В и из В в А	MC
модульный клапан, поток из А и В в Т	MD
линейный клапан, резьба G3/8	RA1
линейный клапан, резьба G1/2	<b>RA2</b>
линейный клапан, резьба G3/8	RB1
линейный клапан, резьба G1/2	RB2

Без обозначения  
**V**

Уплотнения  
**NBR**  
FPM (Витон)

**S**  
R

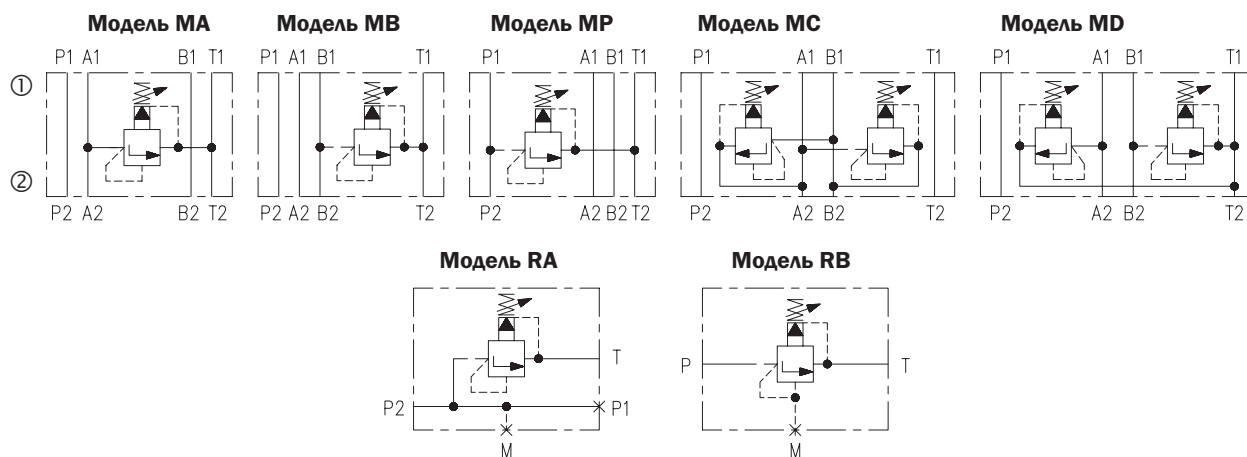
**Механизм регулировки**  
винт с внутренним шестигранником  
ручка

### Диапазоны настройки давления

6	до 63 бар
<b>10</b>	до 100 бар
16	до 160 бар
<b>21</b>	до 210 бар
<b>32</b>	до 320 бар

**ШИРОКО ПРИМЕНЯЕМЫЕ ТИПЫ КЛАПАНОВ ВЫДЕЛЕНЫ ЖИРНЫМ ШРИФТОМ В КОДЕ ЗАКАЗА И ТАБЛИЦЕ ШИРОКО ПРИМЕНЯЕМЫХ ТИПОВ КЛАПАНОВ НА СТР. 10**

## Функциональные обозначения



## Коды заказа стыковых корпусов клапана (без патрона)

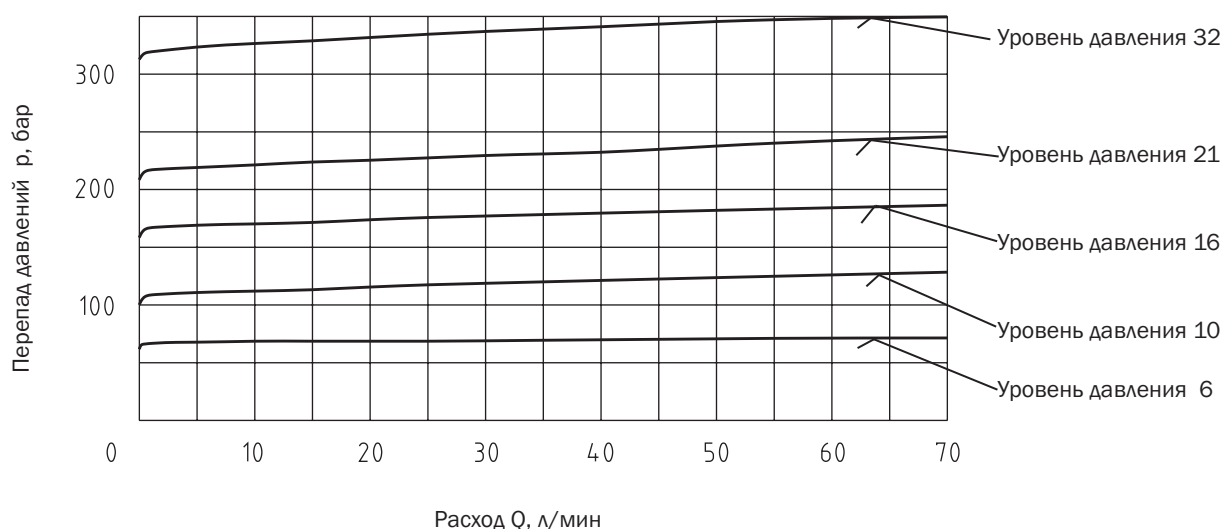
Корпус для модульного клапана - NBR	Код заказа	Корпус для модульного клапана - Витон	Код заказа
MA06-VP	556-0330	MA06-VP/V	556-0430
MB06-VP	556-0331	MB06-VP/V	556-0431
MP06-VP	556-0332	MP06-VP/V	556-0432
MC06-VP	556-0333	MC06-VP/V	556-0433
MD06-VP	556-0334	MD06-VP/V	556-0434
Корпус для линейного клапана - NBR	Код заказа	Корпус для линейного клапана - Витон	Код заказа
RA1-06-VP	556-0336	RA1-06-VP/V	556-0436
RA2-06-VP	556-0337	RA2-06-VP/V	556-0437
RB1-06-VP	556-0338	RB1-06-VP/V	556-0438
RB2-06-VP	556-0339	RB2-06-VP/V	556-0439

## Техническая информация

Типоразмер	мм	06
Максимальный расход	л/мин	70
Максимальный управляющий расход	л/мин	0.35
Максимальное входное давление (каналы P, A, B)	бар	63; 100; 160; 210; 320
Максимальное выходное давление (порт T)	бар	320
Рабочее давление относительно расхода	бар	см. расходные характеристики
Рабочая жидкость		Гидравлические масла классов HM, HV по CETOP-RP 91H, класс вязкости согласно ISO VG 32, 46 и 68.
Температурный интервал жидкости для стандартного уплотнения (NBR)	°C	-30 ... +80
Температурный интервал жидкости для уплотнения Витон (FPM)	°C	-20 ... +80
Пределы вязкости	мм <sup>2</sup> /с	20 ... 400
Класс чистоты рабочей жидкости		Класс 21/18/15 согласно ISO 4406 (1999).
Вес	кг	
- модель S		0.25
- модели MA, MB, MP		1.2
- модели MC, MD		1.5
- модели RA1, RA2, RB1, RB2		1.25
Монтажная позиция		по выбору

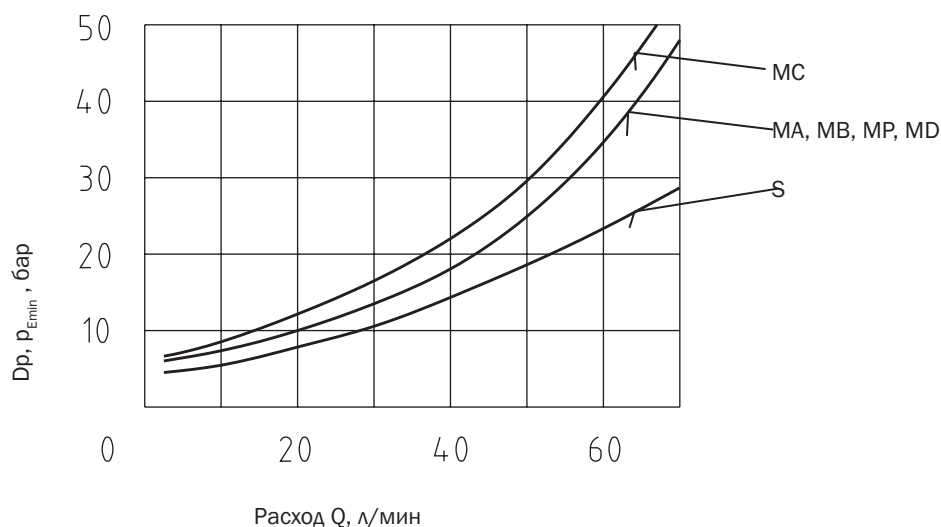
### Зависимость давления от расхода для модели S

Замеряются при  $\nu = 35 \text{ мм}^2/\text{с}$  и  $t = 40 \text{ °C}$

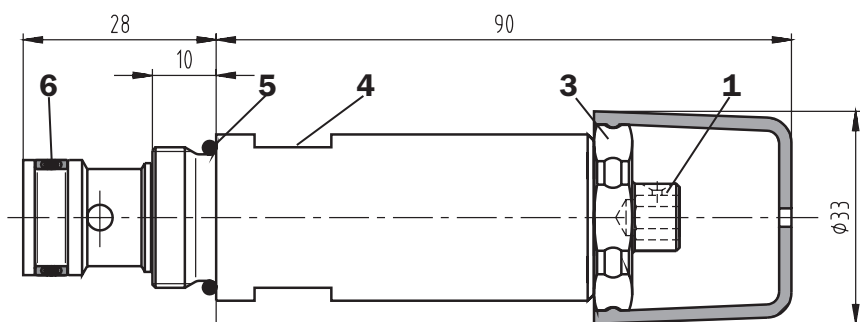


### Зависимость давления от расхода

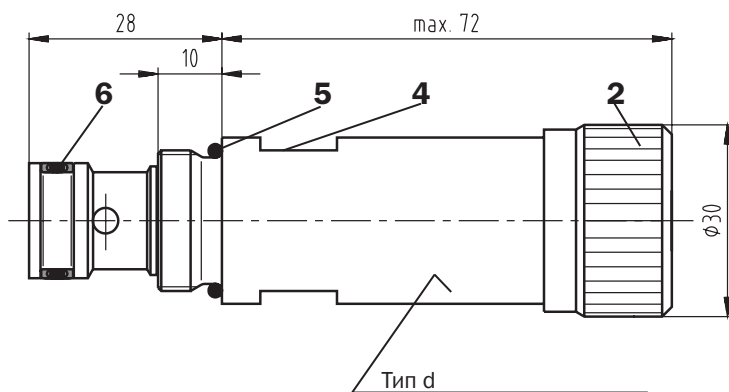
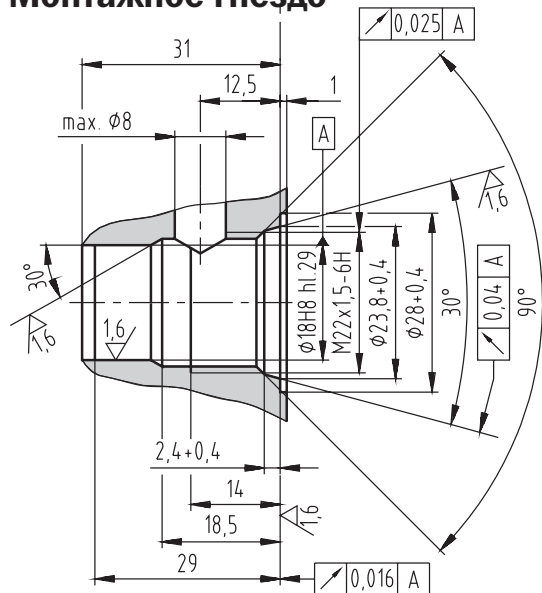
Замеряются при  $\nu = 35 \text{ мм}^2/\text{с}$  и  $t = 40 \text{ °C}$



## Модель S



## Монтажное гнездо



1 Механизм регулировки (винт с внутренним шестигранником 6 мм)

2 Механизм регулировки R (ручка)

Для всех механизмов регулировки:

- правое вращение - увеличение давления

- левое вращение - снижение давления

3 Шестигранная контргайка 27 мм

4 Грани под ключ  $s = 24$  мм - момент затяжки 60 Нм

5 Уплотнительное кольцо 19.4 x 2.1 NBR 80 (1 шт.), поставляется с клапаном

6 Комбинированное уплотнение:

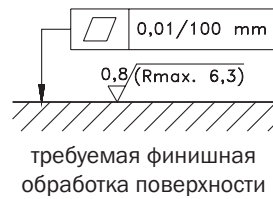
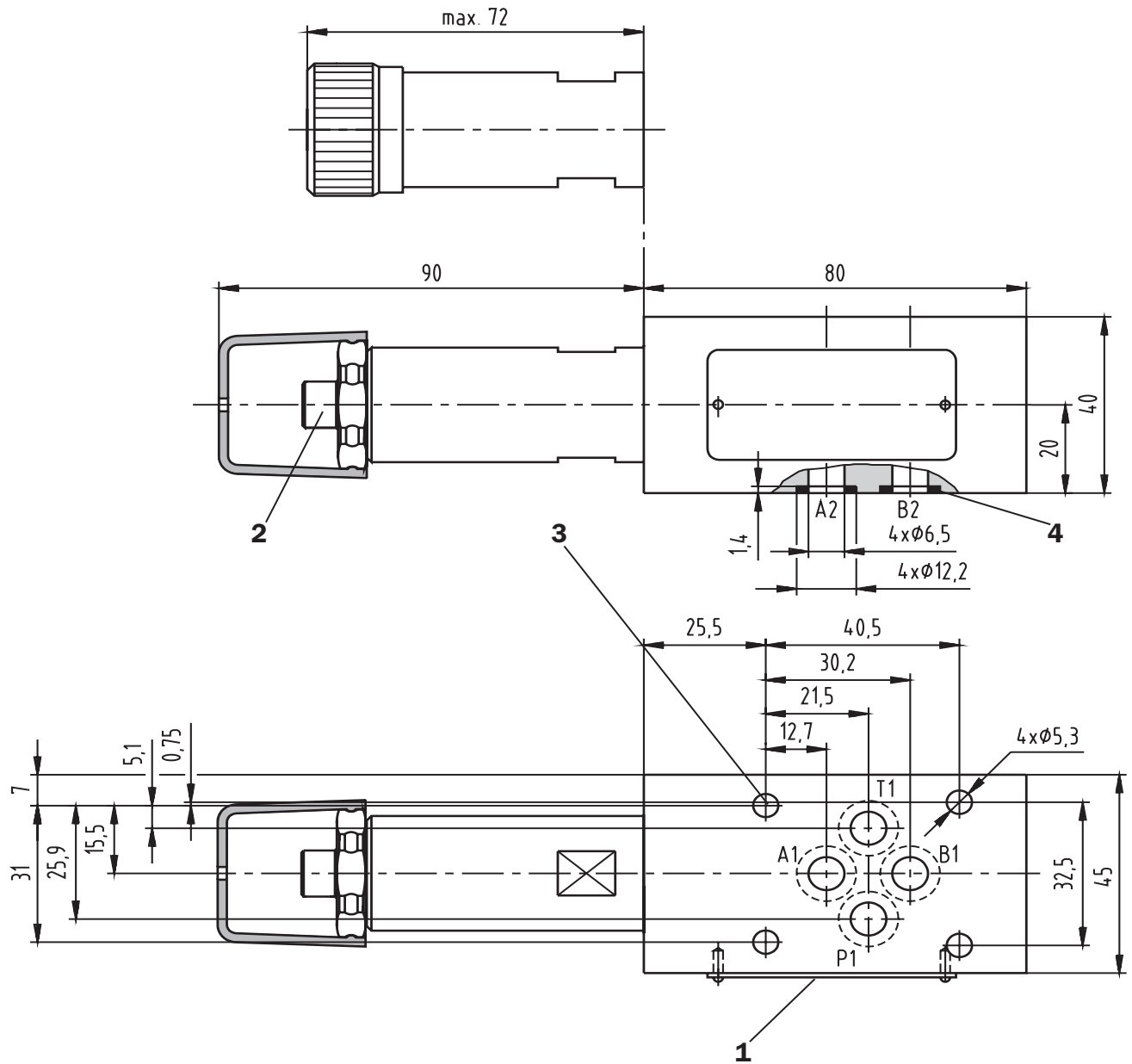
Уплотнительное кольцо 14 x 1.78 NBR 90 (1 шт.)

Поддерживающее кольцо VBP80B015-N9 14.73 x 17.43 x 1.14 (2 шт.), поставляется с клапаном

# Размеры клапана

Размеры даны в миллиметрах

## Модель МА

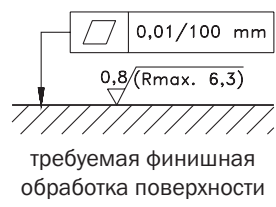
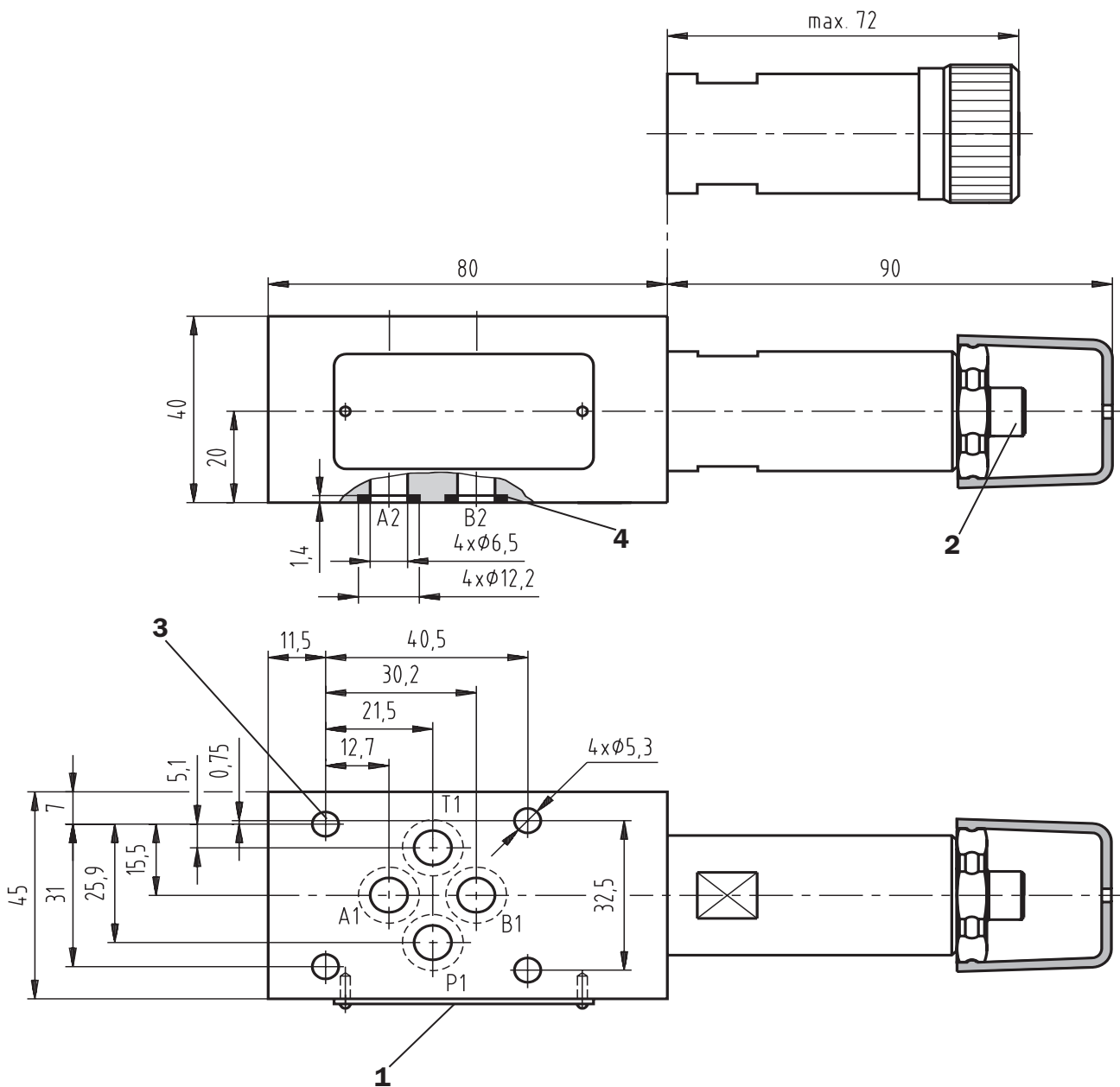


- 1 Паспортная табличка
- 2 Механизмы регулировки давления
- 3 4 сквозных монтажных отверстия
- 4 Кольцо квадратного сечения 9.25 x 1.68 (4 шт.), поставляется с клапанами

# Размеры клапана

Размеры даны в миллиметрах

## Модели MB и MP

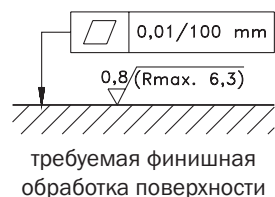
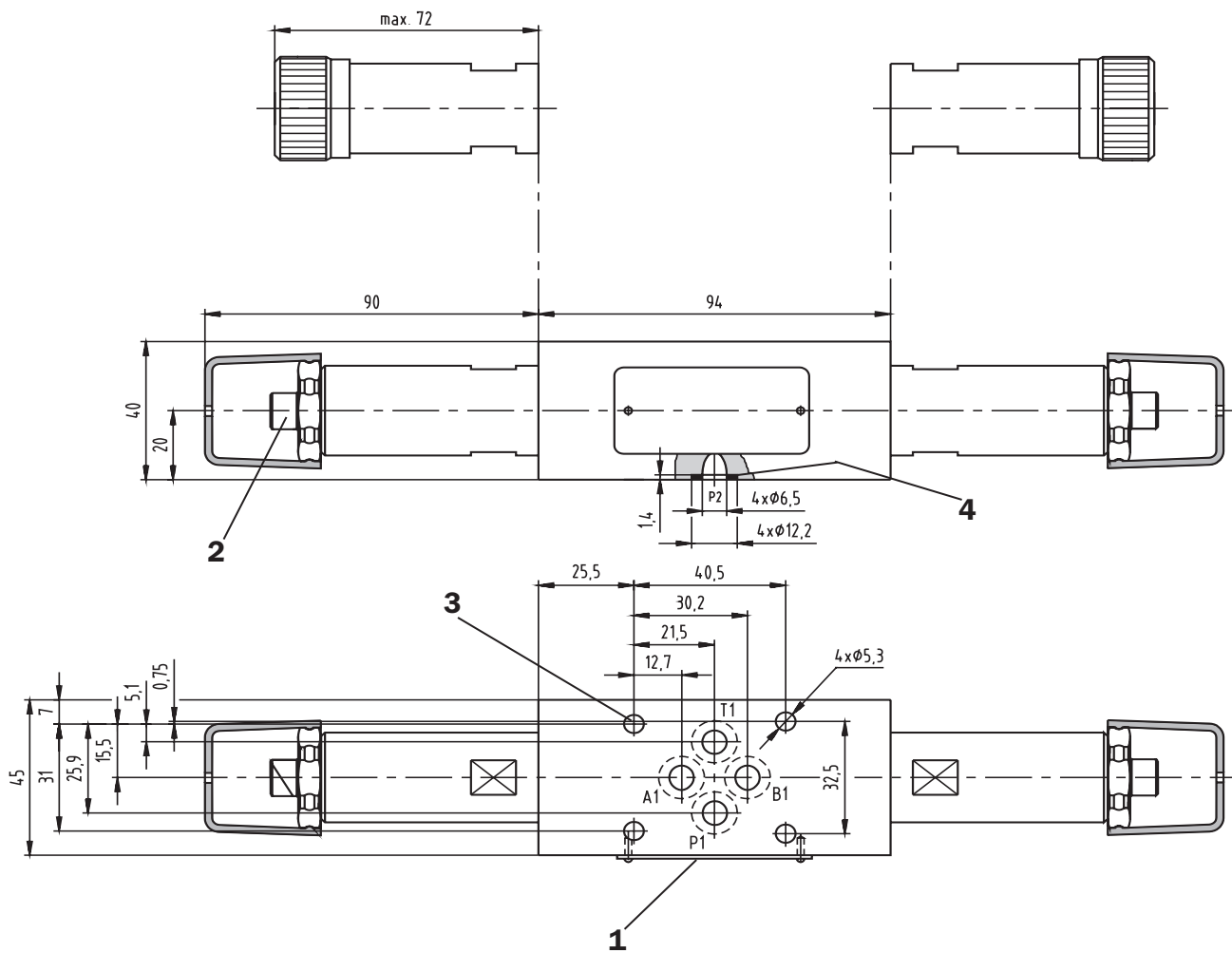


- 1 Паспортная табличка
- 2 Механизмы регулировки давления
- 3 4 сквозных монтажных отверстия
- 4 Кольцо квадратного сечения 9.25 x 1.68 (4 шт.), поставляется с клапаном

# Размеры клапана

Размеры даны в миллиметрах

## Модели MC и MD



- 1 Паспортная табличка
- 2 Механизмы регулировки давления
- 3 4 сквозных монтажных отверстия
- 4 Кольцо квадратного сечения 9.25 x 1.68 (4 шт.), поставляется с клапаном

## Внимание!

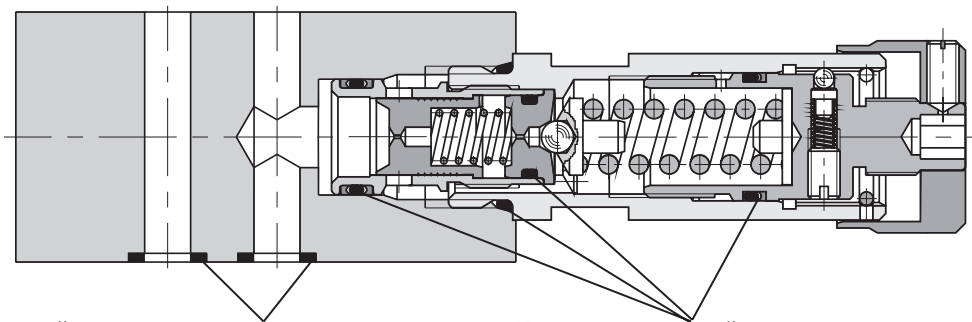
- Упаковочная пленка подлежит вторичной переработке.
- Предохранительная пластина может быть возвращена производителю.
- Крепежные шпильки заказываются отдельно. Момент затяжки - 8.9 Нм.
- Техническое описание изделий носит исключительно информационный характер и ни в коем случае не должно рассматриваться как окончательная информация о параметрах продукции, возлагающая юридические обязательства на производителя.







## Запасные части



Комплект уплотнений для модульного клапана

Комплект уплотнений для патронного исполнения

Модель	Размеры, количество	Код заказа
Патронное исполнение - NBR	Уплотнительное кольцо 14 x 1.78 NBR 90 (1 шт.)	556-0399
	Уплотнительное кольцо 17 x 1.8 NBR 70 (1 шт.)	
	Уплотнительное кольцо 19.4 x 2.1 NBR 80 (1 шт.)	
	Уплотнительное кольцо 9.25 x 1.78 NBR 90 (1 шт.)	
	Поддерживающее кольцо VBP80B015-N9 14.73 x 17.43 x 1.14 (2 шт.)	
	Поддерживающее кольцо VBP80B016-N9 16.33 x 19.03 x 1.14 (1 шт.)	
Патронное исполнение - Витон	Уплотнительное кольцо 14 x 1.78 (1 шт.)	556-0398
	Уплотнительное кольцо 17 x 1.8 (1 шт.)	
	Уплотнительное кольцо 19.4 x 2.1 (1 шт.)	
	Уплотнительное кольцо 9.25 x 1.78 (1 шт.)	
	Поддерживающее кольцо VBP80B015 14.73 x 17.43 x 1.14 (2 шт.)	
	Поддерживающее кольцо VBP80B016 16.33 x 19.03 x 1.14 (1 шт.)	
Модель	Размеры, количество	Код заказа
Модульный клапан - NBR	Кольцо квадратного сечения 9.25 x 1.68 (4 шт.)	556-0397
Модульный клапан - Витон	Уплотнительное кольцо 9.25 x 1.78 (4 шт.)	556-0396
Модель	Тип, количество	Код заказа
Линейный клапан RA1 - NBR	VSTI R1/4-ED (1 шт.)	556-0391
	VSTI R3/8-ED (1 шт.)	
Линейный клапан RA2 - NBR	VSTI R1/4-ED (1 шт.)	556-0393
	VSTI R1/2-ED (1 шт.)	
Линейный клапан RB1 - NBR	VSTI R1/4-ED (1 шт.)	556-0395
Линейный клапан RB2 - NBR		
Линейный клапан RA1 - Витон	VSTI R1/4-ED - Витон (1 шт.) VSTI R3/8-ED - Витон (1 шт.)	556-0390
Линейный клапан RA2 - Витон	VSTI R1/4-ED - Витон (1 шт.) VSTI R1/2-ED - Витон (1 шт.)	556-0392
Линейный клапан RB1 - Витон	VSTI R1/4-ED - Витон (1 шт.)	556-0394
Линейный клапан RB2 - Витон		

## Широко применяемые типы клапанов

Тип	Код заказа	Тип	Код заказа
VPN1-06/S-10S	556-0301	VPN1-06/MP-32S	556-0424
VPN1-06/S-21S	556-0303	VPN1-06/RA2-10S	556-0561
VPN1-06/S-32S	556-0304	VPN1-06/RA2-21S	556-0563
VPN1-06/MP-10S	556-0421	VPN1-06/RA2-32S	556-0564
VPN1-06/MP-21S	556-0423		

ARGO-HYTOS a. s. CZ - 543 15 Vrchlabn  
 Tel.: +420-499-403111, Fax: +420-499-403421  
 E-mail: sales.cz@argo-hytos.com  
 www.argo-hytos.com