

- Патронное исполнение
- Пять диапазонов настройки давления
- Два варианта регулировки давления:
 - винт с внутренним шестигранником
 - ручка с фиксацией



Техническое описание

Предохранительные клапаны VPN2 - это управляемые клапаны давления, предназначенные для ограничения давления в системе.

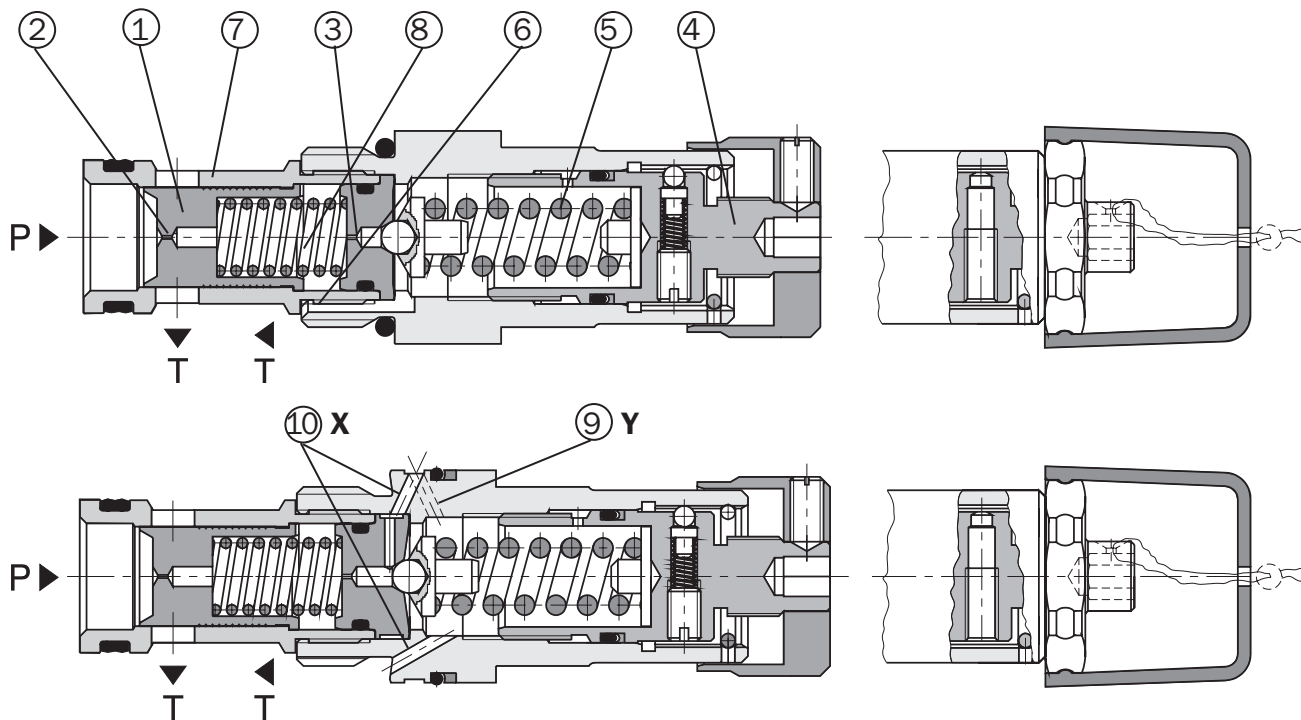
Давление настраивается винтом регулировки (4). В своем основном положении клапан закрыт. Давление действует на внешнюю поверхность управляющего золотника (1) и в то же время через дроссельное отверстие (2) на внутреннюю поверхность управляющего золотника, предварительно нагруженного пружиной, и далее через дроссельное отверстие (3) на шарик сервоклапана (6). Когда возрастающее в системе давление достигает величины, которая предварительно установлена пружиной (5), клапан открывается, и управляющий поток проходит через управляющие клапаны. Поверхность золотника, предварительно нагруженная пружиной, сбрасывает

давление, дросселирующая кромка золотника открывает радиальные отверстия во втулке (7), и поток направляется из канала P в канал T. Управляющий расход направляется через полость (8) в канал T.

Когда требуется точный контроль давления, который не зависит от колебаний давления в канале T, рекомендуется использовать модель "Y" с внешним каналом для управления потоком.

Если необходимо снизить давление до более низкого уровня, чем установлен пружиной (5), рекомендуется использовать модель с каналом "X" (10).

Основной вид покрытия корпуса клапана и винта регулировки - цинкование.



Код заказа

VPN2-10/ -

Управляемый
предохранительный клапан

Типоразмер

10

Модель

патронное исполнение - внутреннее управление, внутренний дренаж **S**
 патронное исполнение - внешнее управление, внутренний дренаж SX
 патронное исполнение - внутреннее управление, внешний дренаж SY

Без обозначения
V

Уплотнения
NBR
FPM (Витон)

S
R

Механизм регулировки
винт с внутренним шестигранником
ручка

Диапазоны настройки давления

6 до 63 бар
10 до 100 бар
 16 до 160 бар
21 до 210 бар
32 до 320 бар

ШИРОКО ПРИМЕНЯЕМЫЕ ТИПЫ КЛАПАНОВ ВЫДЕЛЕНЫ ЖИРНЫМ ШРИФТОМ В КОДЕ ЗАКАЗА И ТАБЛИЦЕ ШИРОКО ПРИМЕНЯЕМЫХ ТИПОВ КЛАПАНОВ НА СТР. 6

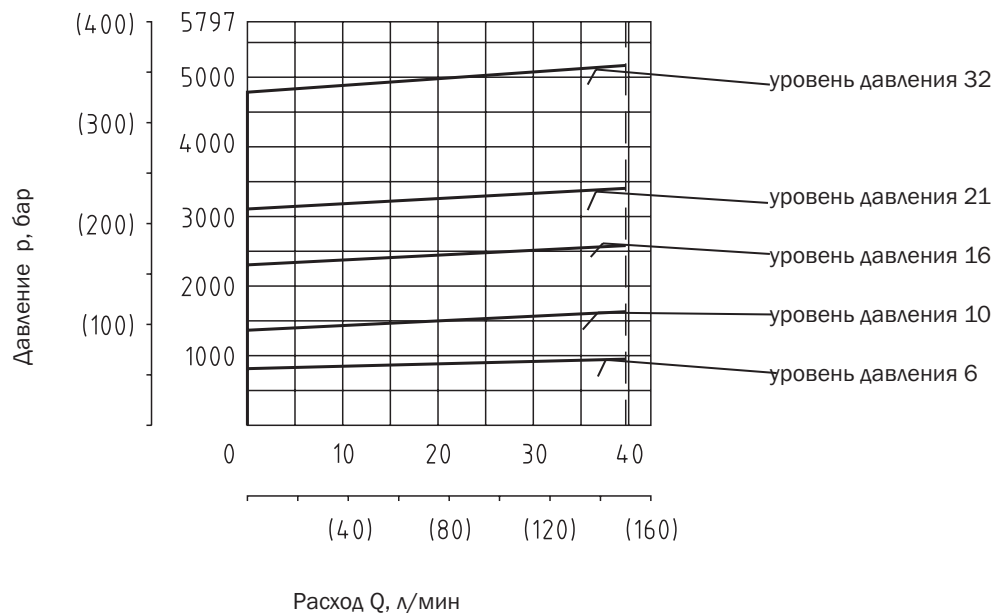
Техническая информация

Типоразмер	мм	10
Максимальный расход	л/мин	150
Максимальный управляющий расход	л/мин	0.5
Максимальное входное давление (каналы P, A, B)	бар	63; 100; 160; 210; 350
Максимальное выходное давление (канал T)	бар	350
Рабочее давление относительно расхода	бар	см. расходные характеристики
Рабочая жидкость		Гидравлические масла классов HM, HV по CETOP-RP 91H, класс вязкости согласно ISO VG 32, 46 и 68.
Температурный интервал жидкости для стандартного уплотнения (NBR)	°C	-30 ... +80
Температурный интервал жидкости для уплотнения Витон (FPM)	°C	-20 ... +80
Пределы вязкости	мм ² /с	20 ... 400
Класс чистоты рабочей жидкости		Класс 21/18/15 согласно ISO 4406 (1999).
Вес	кг	0.3
Монтажная позиция		по выбору

Расходные характеристики

Замеряются при $\nu = 35 \text{ мм}^2/\text{с}$ и $t = 40 \text{ °C}$

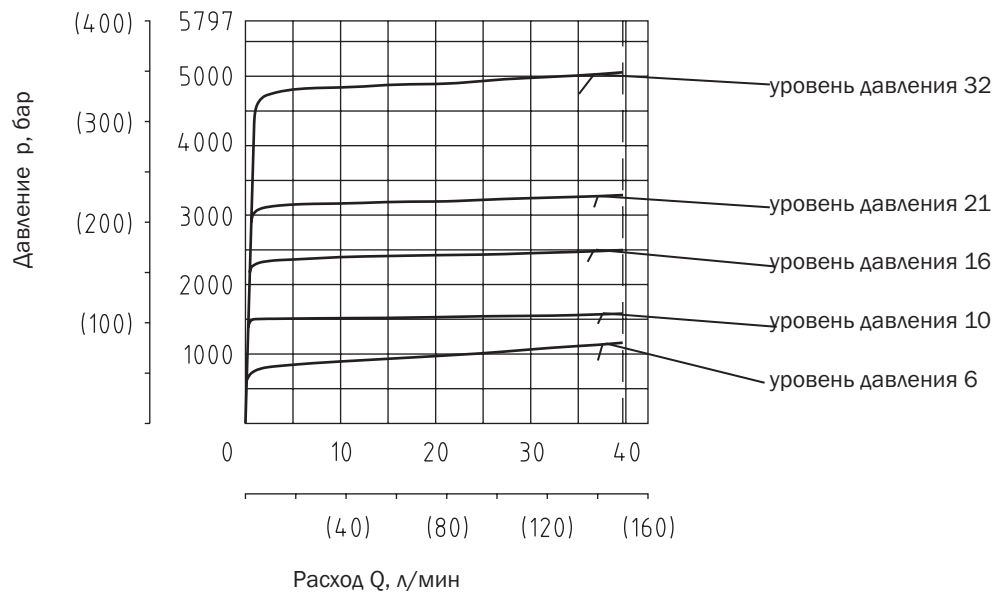
Модели S, SX



Зависимость давления от расхода

Замеряются при $\nu = 35 \text{ мм}^2/\text{с}$ и $t = 40 \text{ °C}$

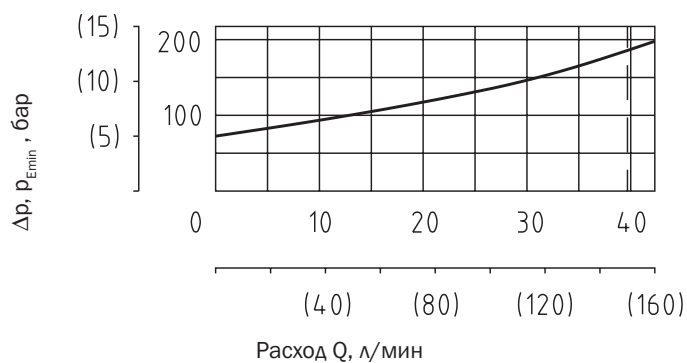
Модели SY



Зависимость давления от расхода

Замеряются при $\nu = 35 \text{ мм}^2/\text{с}$ и $t = 40 \text{ °C}$

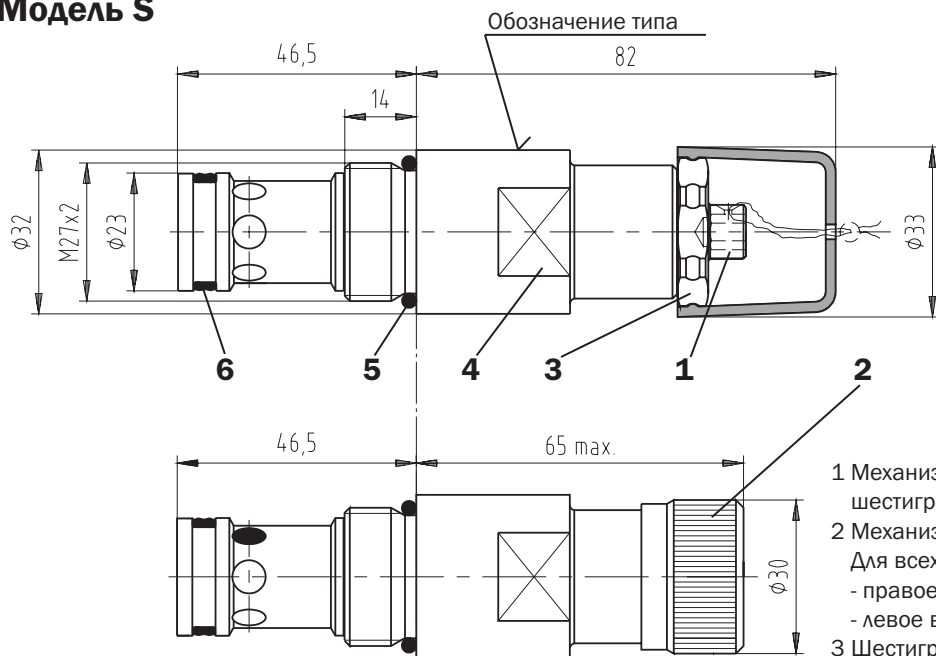
Модели S, SX, SY



Размеры клапана

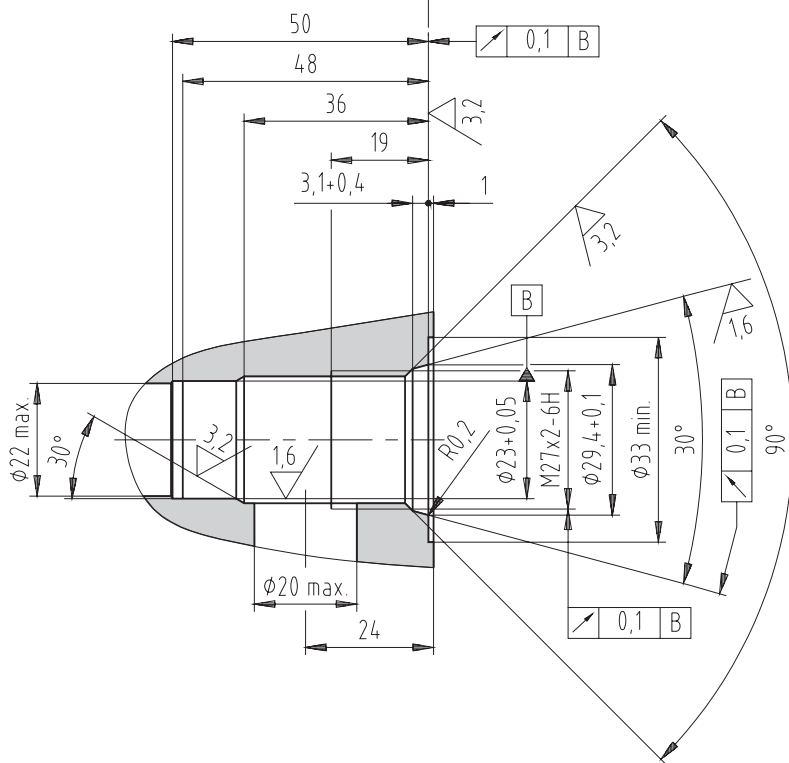
Размеры даны в миллиметрах

Модель S



- 1 Механизм регулировки (винт с внутренним шестигранником 6 мм)
- 2 Механизм регулировки R (ручка)
Для всех механизмов регулировки:
- правое вращение - увеличение давления
- левое вращение - снижение давления
- 3 Шестигранная контргайка 27 мм
- 4 Грани под ключ $s = 24$ мм -
- момент затяжки 60 Нм
- 5 Уплотнительное кольцо 23.47 x 2.62 NBR 70
(1 шт.), поставляется с каждым клапаном
- 6 Двойное уплотнение DU0100230-Z20
19,6 x 23 x 4,4 (1 шт.), поставляется с каж-
дым клапаном

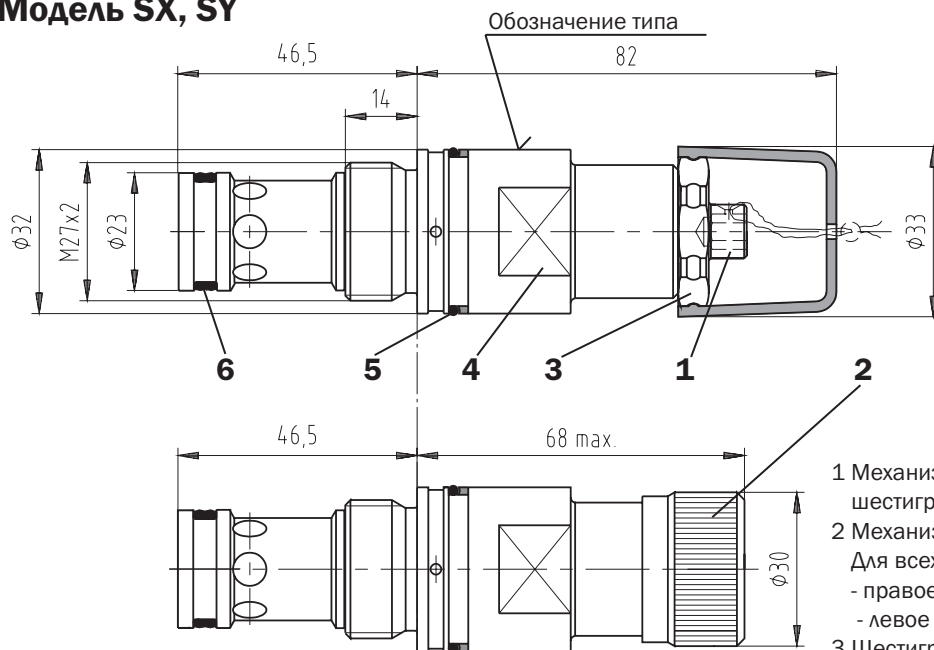
Монтажное гнездо



Размеры клапана

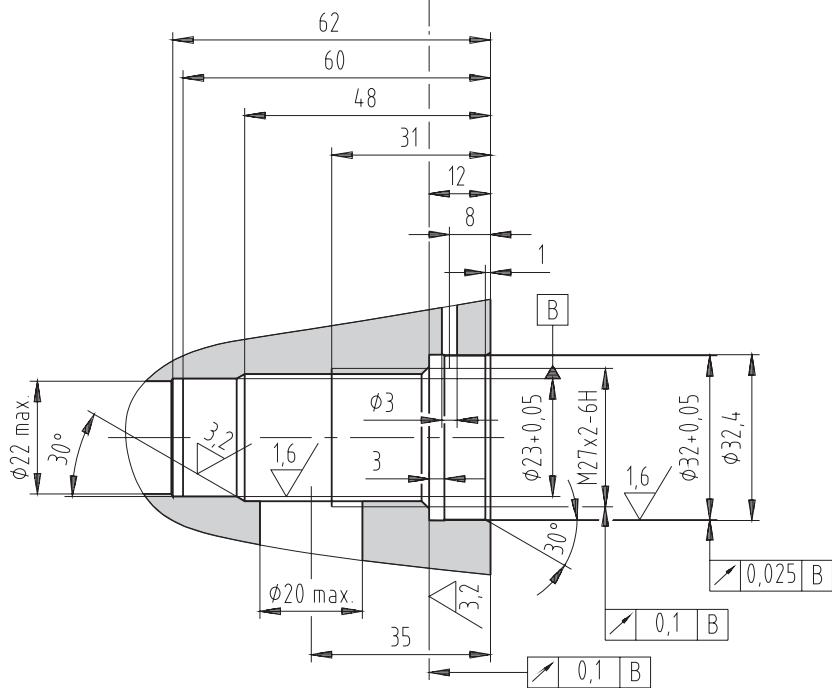
Размеры даны в миллиметрах

Модель SX, SY



- 1 Механизм регулировки (винт с внутренним шестигранником 6 мм)
- 2 Механизм р R (ручка)
Для всех механизмов регулировки:
- правое вращение - увеличение давления
- левое вращение - снижение давления
- 3 Шестигранная контргайка 27 мм
- 4 Грани под ключ s = 24 мм -
- момент затяжки 60 Нм
- 5 Комбинированное уплотнение:
Уплотнительное кольцо 28.3 x 1.78 (1 шт.)
Поддерживающее кольцо ВВР80В024
29.03 x 31.73 x 1.14 (1 шт.)
поставляется с каждым клапаном
- 6 Комбинированное уплотнение:
Двойное уплотнение DU0100230-Z20
19,6 x 23 x 4,4 (1 шт.), поставляется с каж-
дым клапаном

Монтажное гнездо



Запасные части

Модель	Размеры, количество	Код заказа
S - NBR	Уплотнительное кольцо 17 x 1.8 NBR 70 (1 шт.)	556-0380
	Уплотнительное кольцо 12.42 x 1.78 NBR 90 (1 шт.)	
	Уплотнительное кольцо 23.47 x 2.62 NBR 70 (1 шт.)	
	Поддерживающее кольцо ВН14НЈ0200-РТGB 17,1 x 20 x 1,2 (1 шт.)	
	Двойное уплотнение DU0100230-Z20 19,6 x 23 x 4,4 (1 шт.)	
S - Витон	Уплотнительное кольцо 17.17 x 1.78 (1 шт.)	556-0381
	Уплотнительное кольцо 23.47 x 2.62 (1 шт.)	
	Уплотнительное кольцо 12.42 x 1.78 (1 шт.)	
	Поддерживающее кольцо ВН14НЈ0200-РТGB 17,1 x 20 x 1,2 (1 шт.)	
	Двойное уплотнение DU0100230-Z20 19,6 x 23 x 4,4 (1 шт.)	
Модель	Размеры, количество	Код заказа
SX, SY - NBR	Уплотнительное кольцо 17 x 1.8 NBR 70 (1 шт.)	556-0382
	Уплотнительное кольцо 12.42 x 1.78 NBR 90 (1 шт.)	
	Уплотнительное кольцо 23.47 x 2.62 NBR 70 (1 шт.)	
	Уплотнительное кольцо 28.3 x 1.78 ORAR 00 024 (1 шт.)	
	Поддерживающее кольцо ВН14НЈ0200-РТGB 17,1 x 20 x 1,2 (1 шт.)	
	Двойное уплотнение DU0100230-Z20 19,6 x 23 x 4,4 (1 шт.)	
	Поддерживающее кольцо ВВР80В024 29.03 x 31.73 x 1.14 (1 шт.)	
SX, SY - Витон	Уплотнительное кольцо 17.17 x 1.78 (1 шт.)	556-0383
	Уплотнительное кольцо 23.47 x 2.62 (1 шт.)	
	Уплотнительное кольцо 12.42 x 1.78 (1 шт.)	
	Уплотнительное кольцо 28.3 x 1.78 (1 шт.)	
	Поддерживающее кольцо ВН14НЈ0200-РТGB 17,1 x 20 x 1,2 (1 шт.)	
	Двойное уплотнение DU0100230-Z20 19,6 x 23 x 4,4 (1 шт.)	
	Поддерживающее кольцо ВВР80В024-V96 29.03 x 31.73 x 1.14 (1 шт.)	

Широко применяемые типы клапанов

Тип	Код заказа
VPN2-10/S-10S	556-0351
VPN2-10/S-21S	556-0353
VPN2-10/S-32S	556-0354

Внимание!

- Упаковочная пленка подлежит вторичной переработке.
- Предохранительная пластина может быть возвращена производителю.
- Крепежные шпильки заказываются отдельно. Момент затяжки - 8.9 Нм.
- Техническое описание изделий носит исключительно информационный характер и ни в коем случае не должно рассматриваться как окончательная информация о параметрах продукции, возлагающая юридические обязательства на производителя.

ARGO-HYTOS a. s. CZ - 543 15 Vrchlav
 Tel.: +420-499-403111, Fax: +420-499-403421
 E-mail: sales.cz@argo-hytos.com
 www.argo-hytos.com