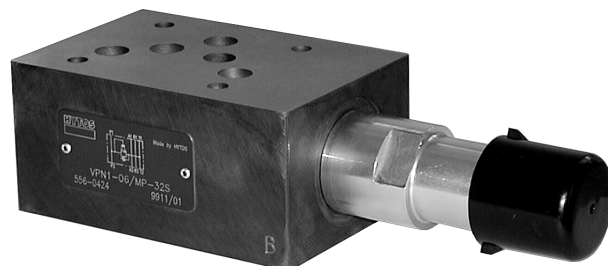
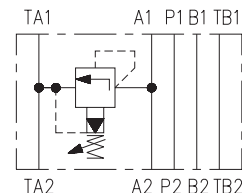


- Модульная и линейная конструкции
- Пять диапазонов настройки давления
- Два варианта регулирования давления:
  - винт с внутренним шестигранником
  - ручка с фиксацией
- Монтажные размеры согласно ISO 4401и  
DIN 24 340-A10



## Техническое описание

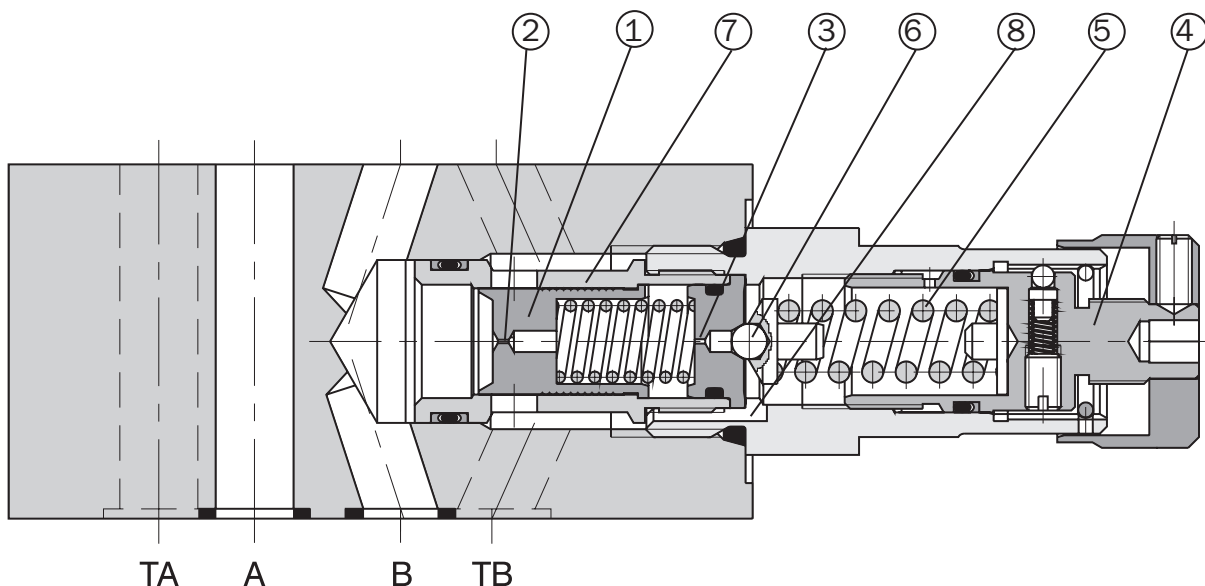
Предохранительные клапаны VPN2 - это управляемые клапаны давления, предназначенные для ограничения давления в системе.

Давление настраивается винтом регулировки (4). В своем основном положении клапан закрыт. Давление действует на внешнюю поверхность управляющего золотника (1) и в то же время через дроссельное отверстие (2) на внутреннюю поверхность управляющего золотника, предварительно нагруженного пружиной, и далее через дроссельное отверстие (3) на шарик сервоклапана (6). Когда возрастающее в системе давление достигает величины, которая предварительно установлена пружиной (5), клапан открывается, и управляющий поток проходит через управляющий клапан. Поверхность золотника, предварительно нагруженная пружиной, сбрасыва-

ет давление, дросселирующая кромка золотника открывает радиальные отверстия во втулке (7), и поток направляется из канала В в канал Т. Управляющий поток направляется через полость (8) в канал Т.

Когда требуется точный контроль давления, который не зависит от колебаний давления в канале Т, (только для моделей RC2 и RC3, см. функциональные обозначения), рекомендуется использовать модель "Y" с внешним каналом для управления потоком. Если необходимо снизить давление до более низкого уровня, чем установлен пружиной (5), рекомендуется использовать модель с каналом "X" (10).

Корпус клапана и винт регулировки оцинкованы. У моделей М и R корпуса фосфатированы.



## Код заказа

VPN2-10/  -

**Управляемый предохранительный клапан**

**Типоразмер**

**Модель**

модульный клапан, поток из А в ТА	<b>MA</b>
модульный клапан, поток из В в ТВ	<b>MB</b>
модульный клапан, поток из Р в ТА	<b>MP</b>
модульный клапан, поток из А в В и из В в А	<b>MC</b>
модульный клапан, поток из А в ТА и из В в ТВ	<b>MD</b>
линейный клапан, резьба P1, P2 - G3/4; T - G1	<b>RA2</b>
линейный клапан, резьба P - G3/4; T - G1	RB2
линейный клапан, резьба P - G3/4; T - G1; X - G1/4	RC2
линейный клапан, резьба P - G3/4; T - G1; Y - G1/4	RC3

**Уплотнения**  
 Без обозначения **NBR**  
 FPM (Витон)

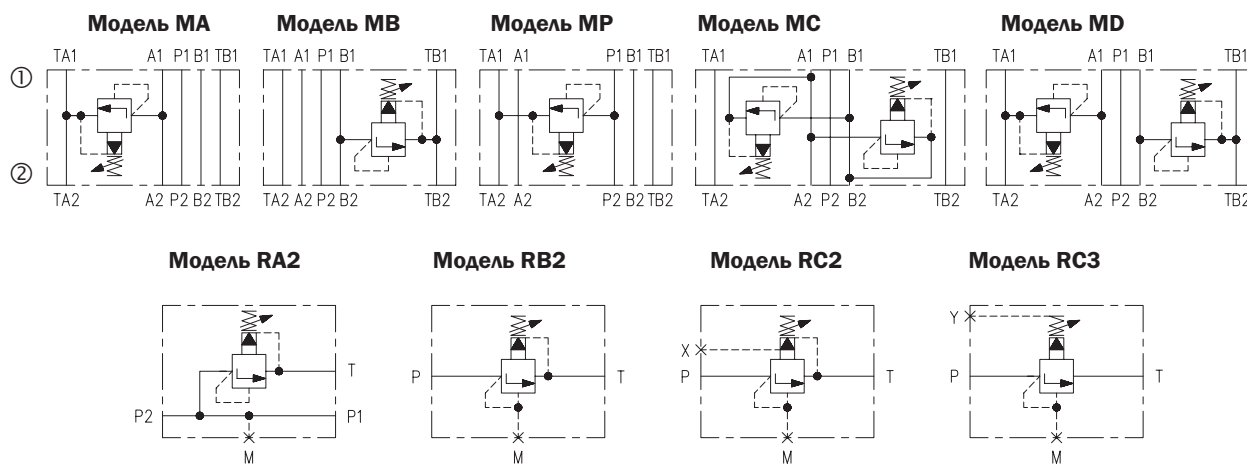
**Механизм регулировки**  
**S** винт с внутренним шестигранником  
**R** ручка

**Диапазоны настройки давления**

<b>6</b>	до 63 бар
<b>10</b>	до 100 бар
<b>16</b>	до 160 бар
<b>21</b>	до 210 бар
<b>32</b>	до 320 бар
<b>32/10</b>	Модель с 2 предохранительными клапанами величина давления 350 бар в канале А и 100 бар в канале В, и т.д.

**ШИРОКО ПРИМЕНЯЕМЫЕ ТИПЫ КЛАПАНОВ ВЫДЕЛЕНЫ ЖИРНЫМ ШРИФТОМ В КОДЕ ЗАКАЗА И ТАБЛИЦЕ ШИРОКО ПРИМЕНЯЕМЫХ ТИПОВ КЛАПАНОВ НА СТР. 7**

## Функциональные обозначения



- ① Сторона клапана
- ② Сторона монтажного блока

## Коды заказа стыковых корпусов клапана (без патрона)

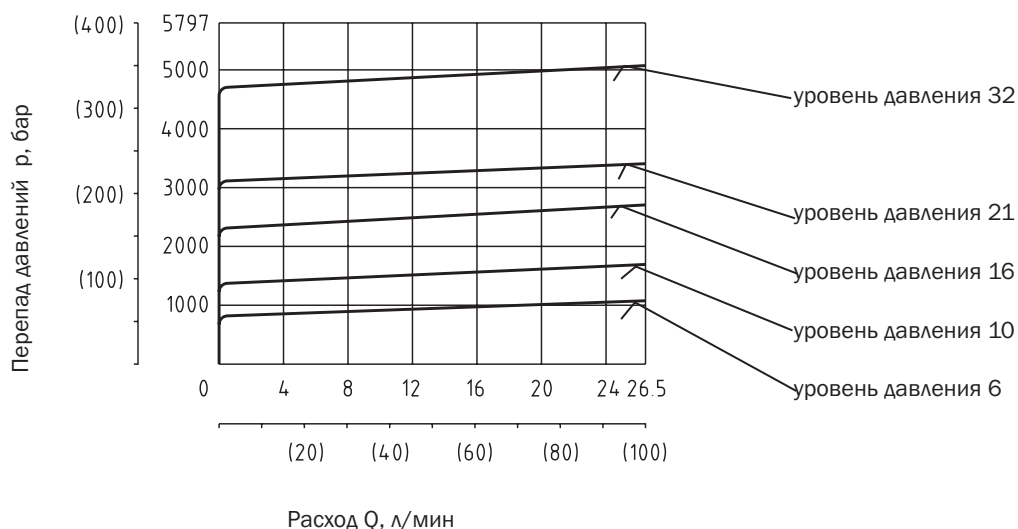
Корпус для модульного клапана - NBR	Код заказа	Корпус для модульного клапана - Витон	Код заказа
MA10-VP	556-0670	MA10-VP/V	556-0675
MB10-VP	556-0671	MB10-VP/V	556-0676
MP10-VP	556-0672	MP10-VP/V	556-0677
MC10-VP	556-0673	MC10-VP/V	556-0678
MD10-VP	556-0674	MD10-VP/V	556-0679
Корпус для линейного клапана - NBR	Код заказа	Корпус для линейного клапана - Витон	Код заказа
RA2-10-VP	556-0688	RA2-10-VP/V	556-0689
RB2-10-VP	556-0682	RB2-10-VP/V	556-0686
RC2-10-VP (RC3-10-VP)	556-0683	RC2-10-VP/V (RC3-10-VP/V)	556-0687

## Техническая информация

Типоразмер	мм	10
Максимальный расход	л/мин	150
Максимальный управляющий расход	л/мин	0.5
Максимальное входное давление (каналы P, A, B)	бар	63; 100; 160; 210; 350
Максимальное выходное давление (канал T)	бар	350
Рабочее давление относительно расхода	бар	см. расходные характеристики
Рабочая жидкость		Гидравлические масла классов HM, HV по CETOP-PP 91H, класс вязкости согласно ISO VG 32, 46 и 68.
Температурный интервал жидкости для стандартного уплотнения (NBR)	°C	-30 ... +80
Температурный интервал жидкости для уплотнения Витон (FPM)	°C	-20 ... +80
Пределы вязкости	мм <sup>2</sup> /с	20 ... 400
Класс чистоты рабочей жидкости		Класс 21/18/15 согласно ISO 4406 (1999).
Вес		
- модели MA, MB, MP	кг	2.6
- модели MC, MD		3.0
- модели RA2, RB2, RC2, RC3		2.7
Монтажная позиция		по выбору

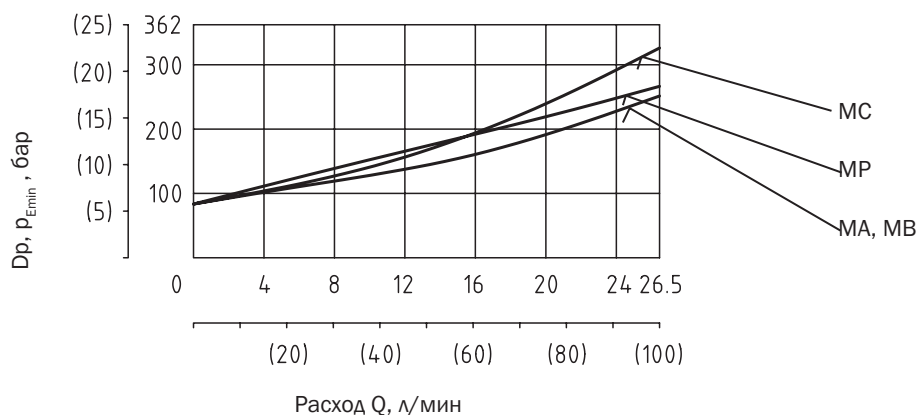
### Зависимость давления от расхода для модели S

Замеряются при  $\nu = 35 \text{ мм}^2/\text{с}$  и  $t = 40 \text{ °C}$



### Зависимость давления от расхода

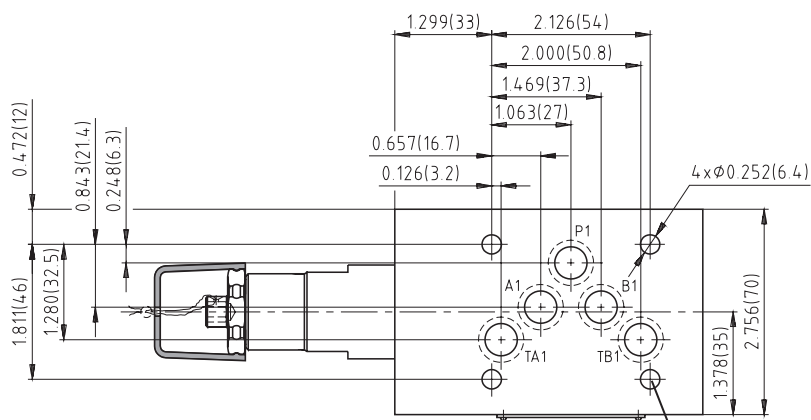
Замеряются при  $\nu = 35 \text{ мм}^2/\text{с}$  и  $t = 40 \text{ °C}$



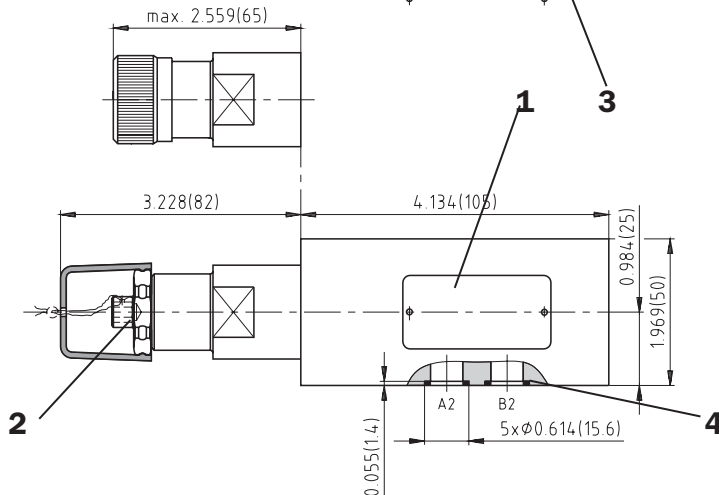
# Размеры клапана

Размеры даны в миллиметрах

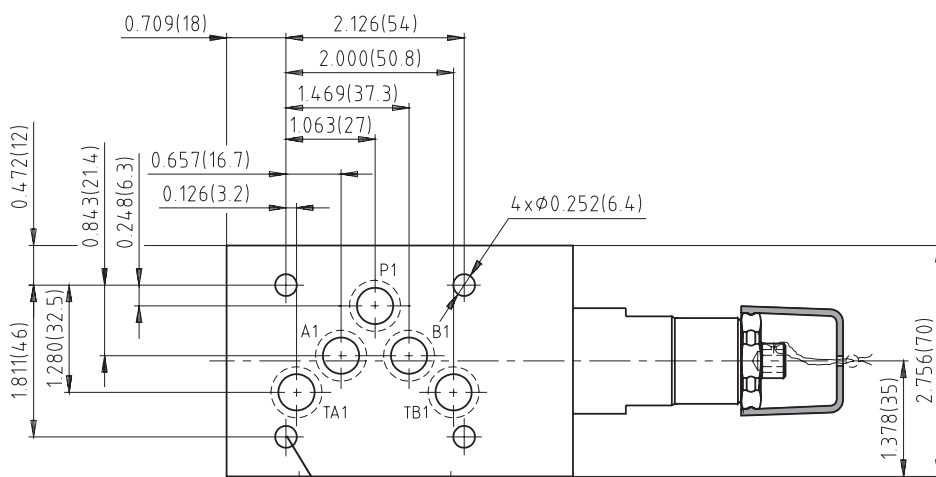
## Модель МА



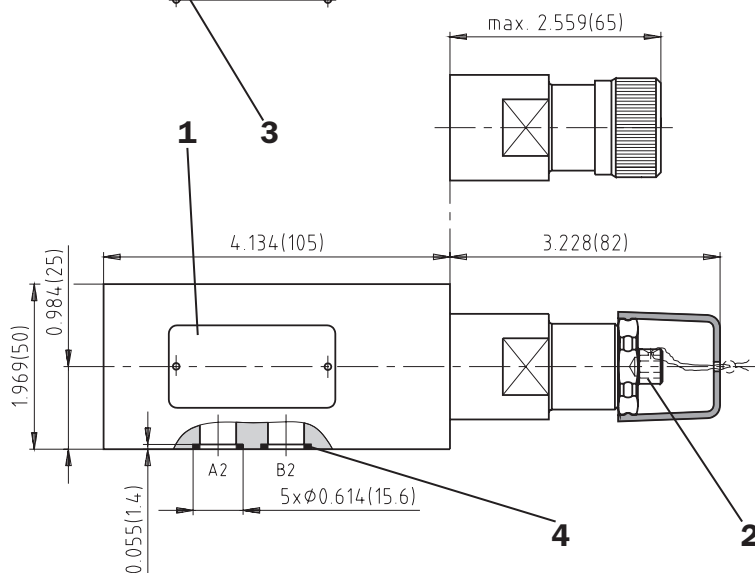
- 1 Паспортная табличка
- 2 Механизм регулировки давления
- 3 4 сквозных монтажных отверстия
- 4 Кольцо квадратного сечения 12.42 x 1.68 (5 шт.), поставляется с каждым клапаном



## Модель МВ



0,01/100 mm  
0,8 (Rmax. 6,3)  
требуемая финишная обработка поверхности

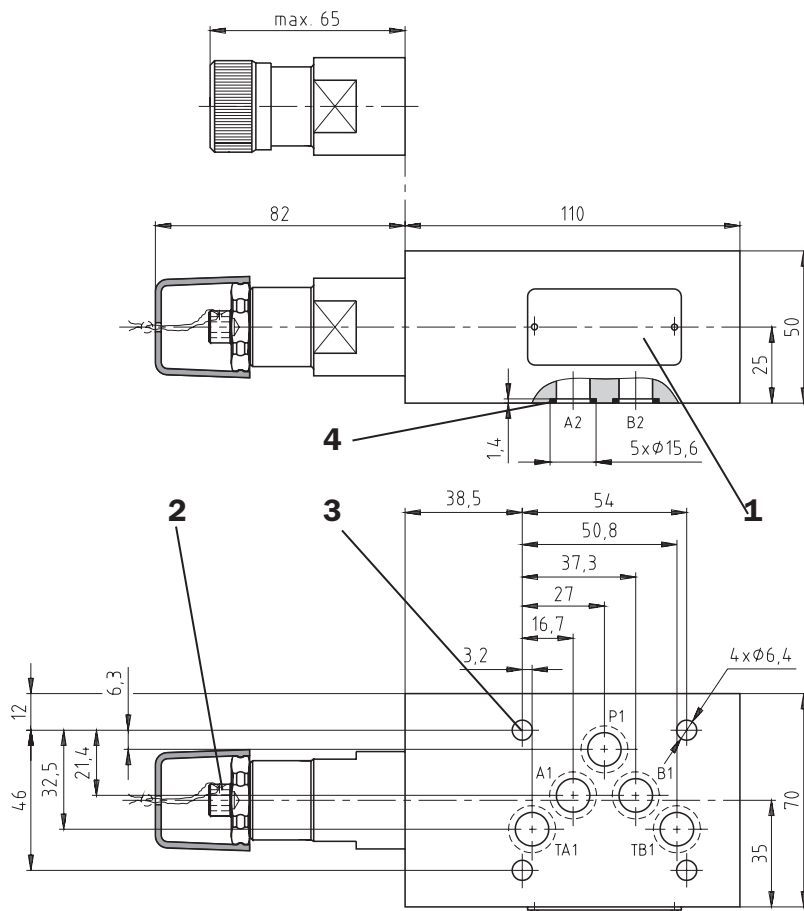
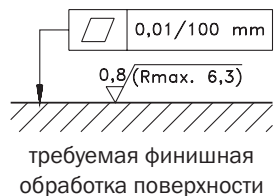


# Размеры клапана

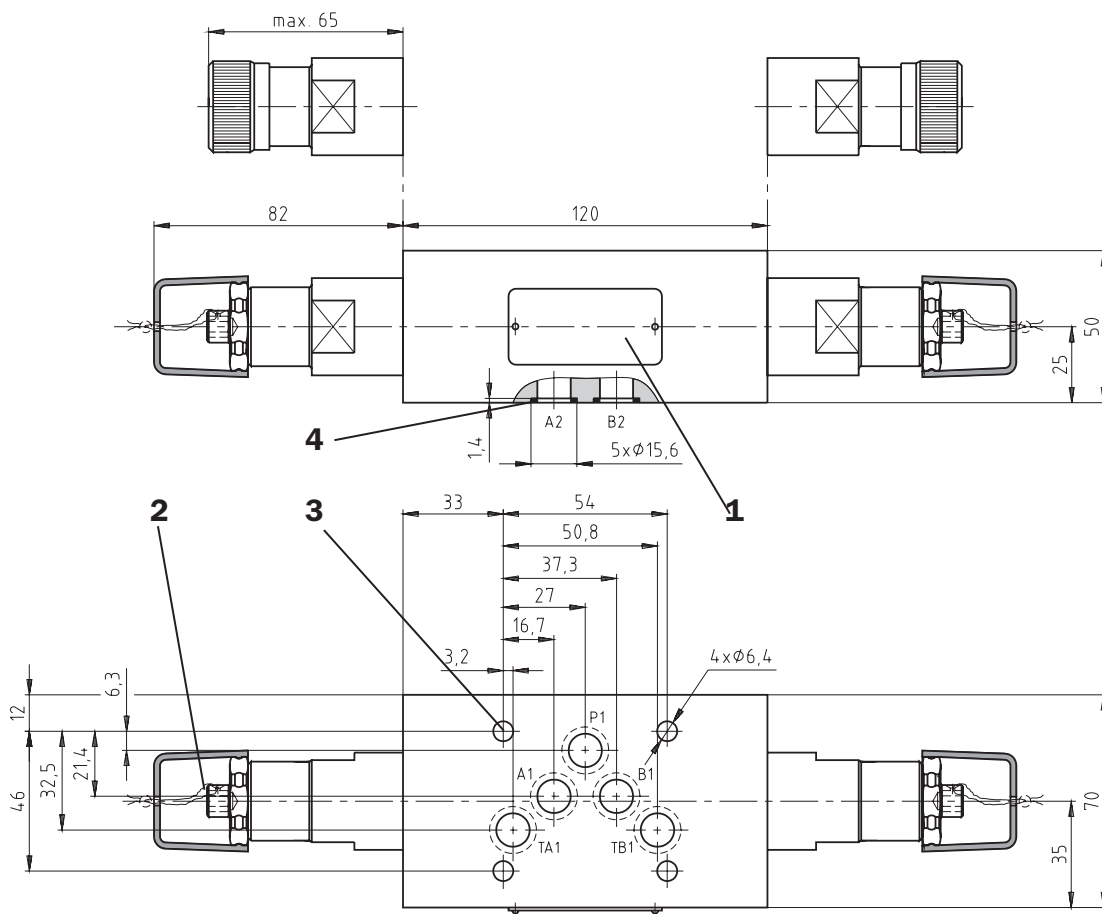
Размеры даны в миллиметрах

## Модель MP

- 1 Паспортная табличка
- 2 Механизм регулировки давления
- 3 4 сквозных монтажных отверстия
- 4 Кольцо квадратного сечения 12.42 x 1.68 (5 шт.), поставляется с каждым клапаном



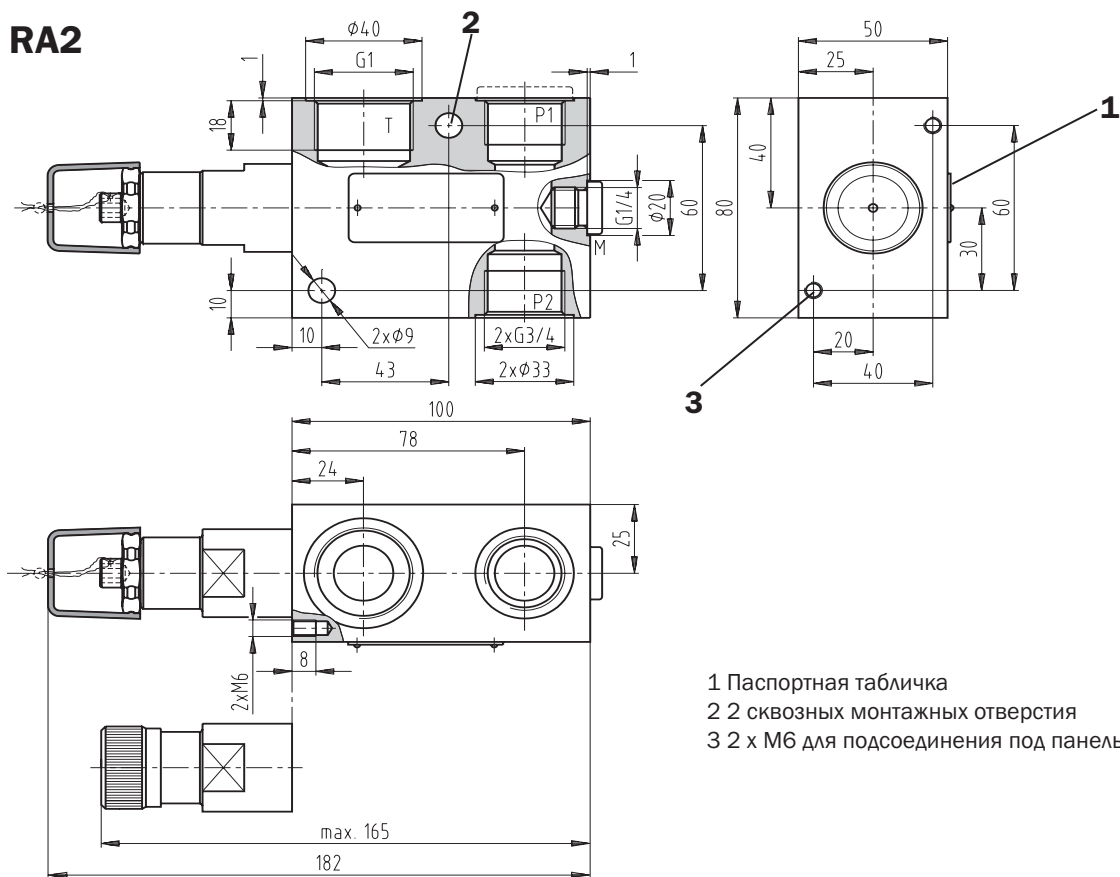
## Модели MC, MD



# Размеры клапана

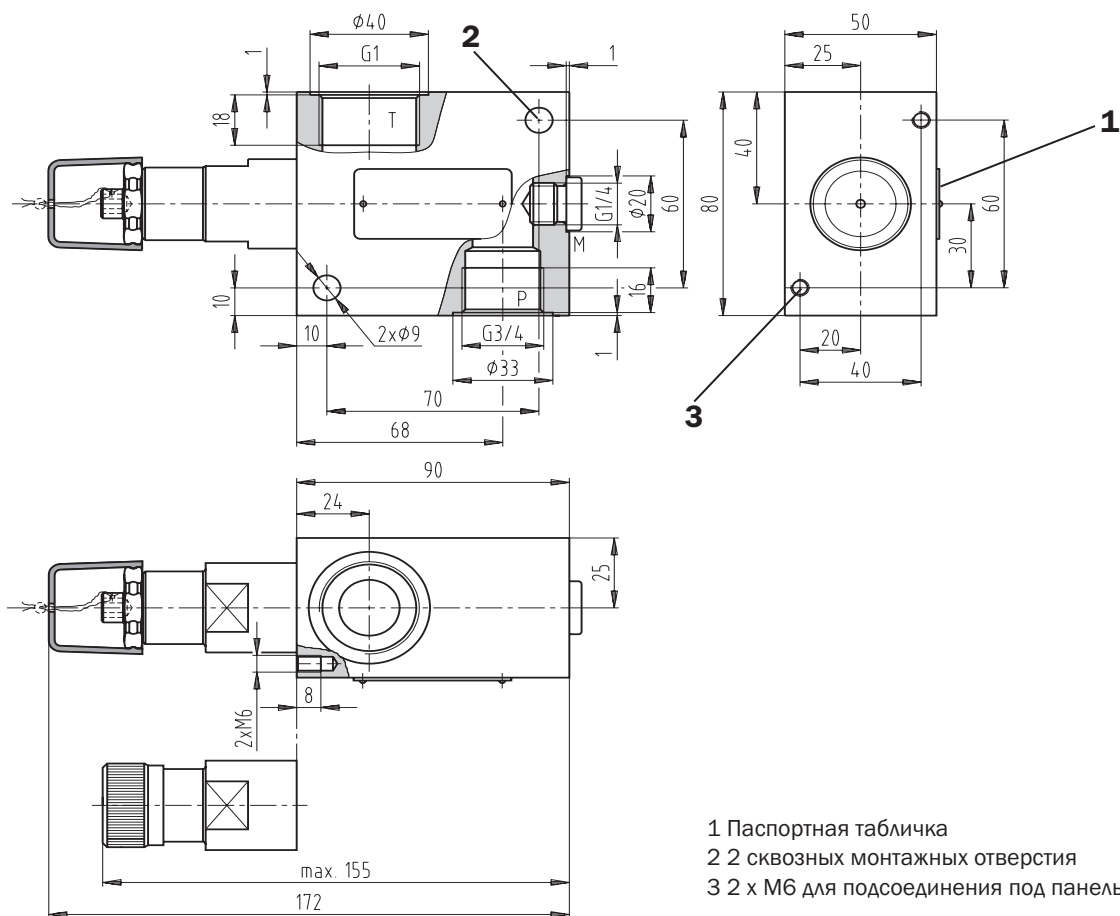
Размеры даны в миллиметрах

## Модель RA2



- 1 Паспортная табличка
- 2 2 сквозных монтажных отверстия
- 3 2 x M6 для подсоединения под панелью

## Модель RB2

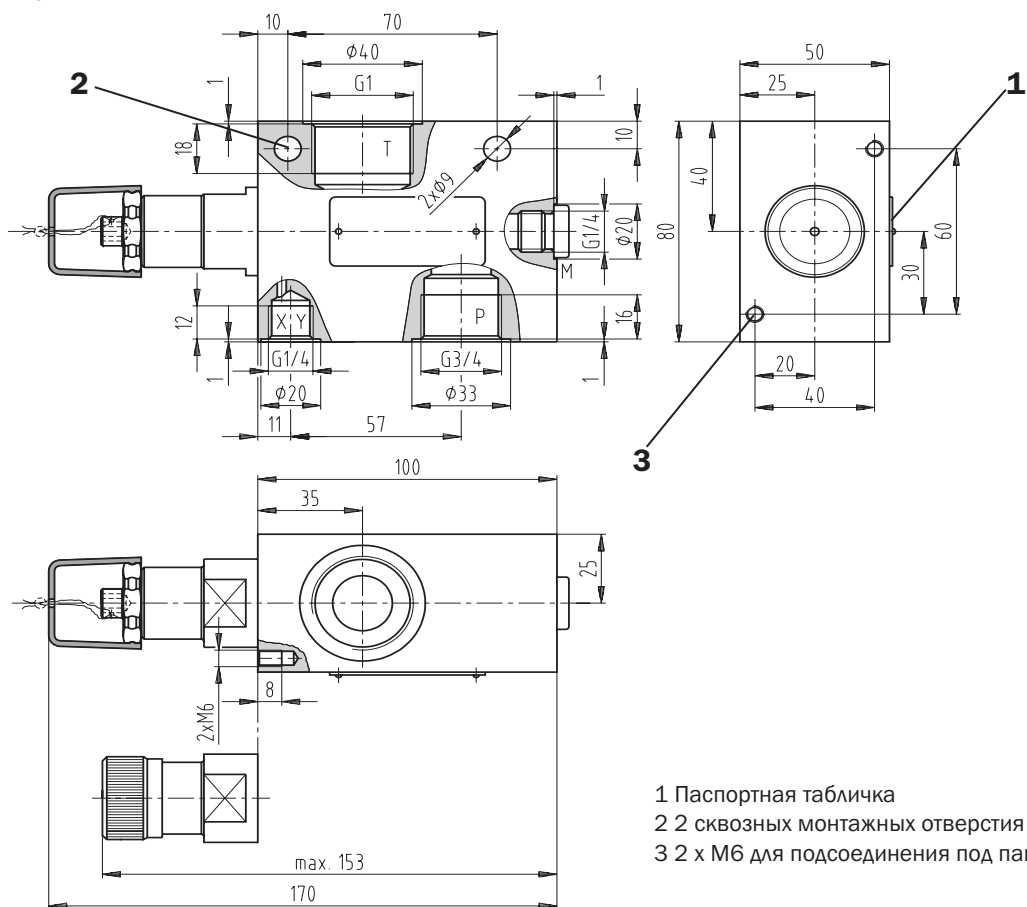


- 1 Паспортная табличка
- 2 2 сквозных монтажных отверстия
- 3 2 x M6 для подсоединения под панелью

# Размеры клапана

Размеры даны в миллиметрах

## Модель RC2, RC3



- 1 Паспортная табличка
- 2 2 сквозных монтажных отверстия
- 3 2 x M6 для подсоединения под панелью

## Запасные части

Модель	Размеры, количество	Код заказа
Модульный клапан - NBR	Кольцо квадратного сечения 12.42 x 1.68 NBR 90 (5 шт.)	556-0384
Модульный клапан - Витон	Уплотнительное кольцо 12.42 x 1.78 (5 шт.)	556-0385
Модель	Тип, количество	Код заказа
Линейный клапан RA2 - NBR	VSTI R1/4-ED (1 шт.) VSTI R3/4-ED (1 шт.)	556-0655
Линейный клапан RB2, RC2, RC3 - NBR	VSTI R1/4-ED (1 шт.)	556-0657
Линейный клапан RA2 - Витон	VSTI R1/4-ED - Витон (1 шт.) VSTI R3/4-ED - Витон (1 шт.)	556-0656
Линейный клапан RB2, RC2, RC3 - Витон	VSTI R1/4-ED - Витон (1 шт.)	556-0658

## Широко применяемые типы клапанов

Тип	Код заказа	Тип	Код заказа
VPN2-10/MP-10S	556-1421	VPN2-10/RA2-10S	556-1561
VPN2-10/MP-21S	556-1423	VPN2-10/RA2-21S	556-1563
VPN2-10/MP-32S	556-1424	VPN2-10/RA2-32S	556-1564

## Внимание!

- Упаковочная пленка подлежит вторичной переработке.
- Техническое описание изделий носит исключительно информационный характер и ни в коем случае не должно рассматриваться как окончательная информация о параметрах продукции, возлагающая юридические обязательства на производителя.

ARGO-HYTOS a. s. CZ - 543 15 Vrchlabn  
Tel.: +420-499-403111, Fax: +420-499-403421  
E-mail: sales.cz@argo-hytos.com  
www.argo-hytos.com