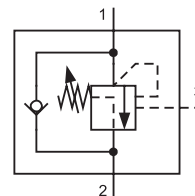


- Клапан предотвращает неконтролируемое ускорение движения, возникающее в результате действия попутной нагрузки
- Удерживает нагрузку без утечек
- Функция сброса давления для защиты исполнительного механизма от перегрузки и пиков давления
- При установке в исполнительный механизм клапан может использоваться в качестве клапана защиты трубопровода от гидроудара
- Если использовать в качестве предохранительного клапана, обратный клапан будет работать как антикавитационный клапан
- Настройка разгрузки не зависит от противодействия
- Клапан должен быть установлен как можно ближе к исполнительному механизму



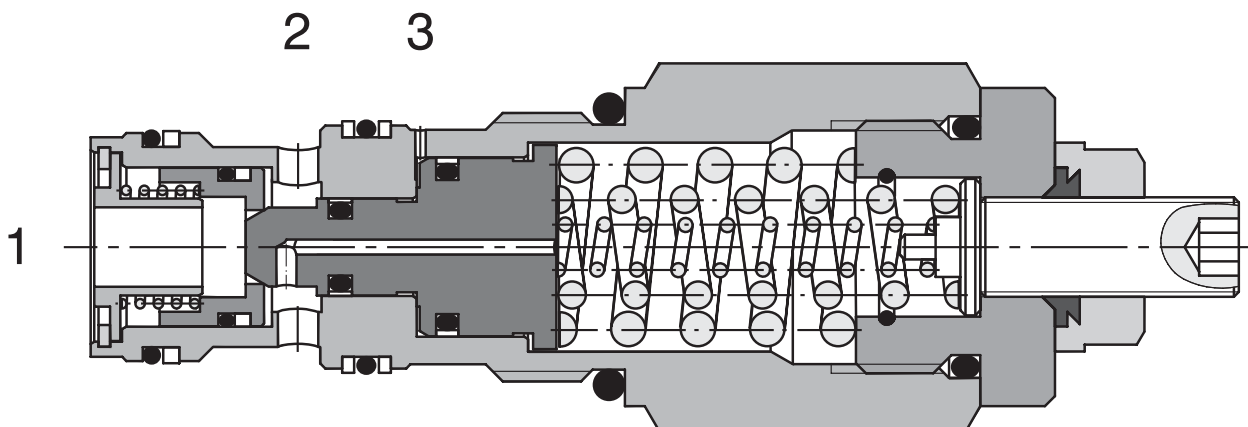
Техническое описание

Секция обратного клапана свободно пропускает поток к исполнительному механизму, затем сдерживает и запирает нагрузку действующую против движения. При подаче давления управления секция предохранительного клапана обеспечивает управляемое движение. Обычно секция предохранительного клапана настроена на открытие при давлении в 1,3 раза больше величины давления вызванного максимальной нагрузкой, но давление, необходимое для открытия клапана и начала движения потока, зависит от передаточного отношения клапана. Для оптимизации управления нагрузкой и потреблением энергии можно выбрать необходимое пере-

даточное отношение. Давление, необходимое для открытия клапана и начала движения исполнительного механизма, можно высчитать следующим образом:

$$\text{Давл. управления} = \frac{\text{Настр. разгрузки} - \text{Давл. нагрузки}}{\text{Передаточное отношение}}$$

Патрон экономичен и может устанавливаться в стандартное монтажное гнездо. Клапан прост в эксплуатационном обслуживании, что сокращает время простоя.



Код заказа

S05A-R3/I

Тормозной клапан
Частично уравновешенные

NBR

без обозначения

Передаточное отношение
Стандартное

4:1

4

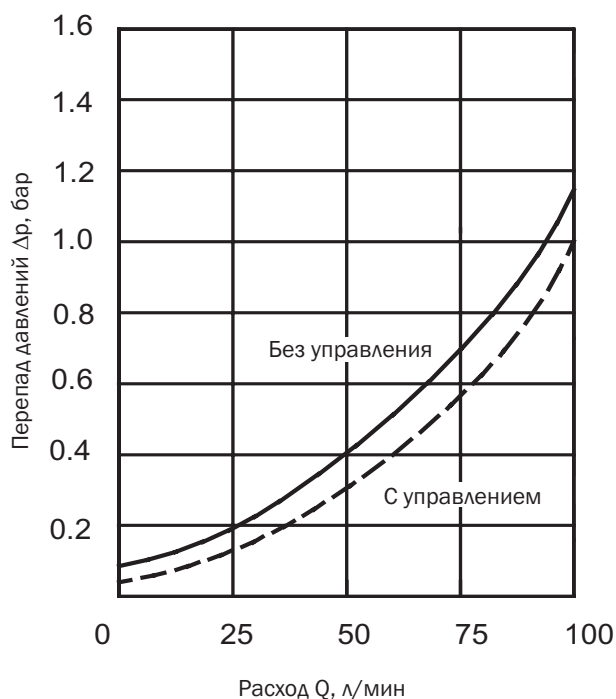
Техническая информация

значения даны при: t масла = 40 °C / вязкость = 40 мм²/с

Гнездо		M27 x 1,5
Максимальный расход	л/мин	90
Максимальное давление	бар	270
Максимальное входное давление	бар	350
Перепады давления	бар	см. расходные характеристики $\Delta p - Q$
Рабочая жидкость		Гидравлическое масло (HM, HV) согласно DIN 51254
Температурный интервал жидкости	°C	-20 до +80
Температура окружающей среды	°C	-20 до +80
Вязкость	мм ² /с	10 до 500
Класс чистоты рабочей жидкости		согласно ISO 4406 (1999), класс 21/18/15
Вес	кг	0,29
Максимальный момент затяжки клапана в корпусе или блоке управления	Нм	60 ⁺²
Монтажная позиция		по выбору

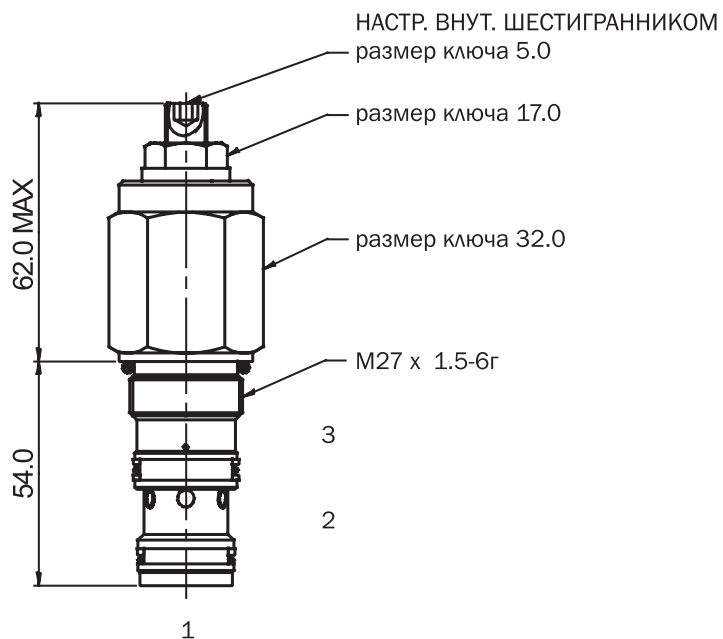
Зависимость перепада давлений от расхода

Замеряются при $\nu = 35$ мм²/с и $t = 40$ °C



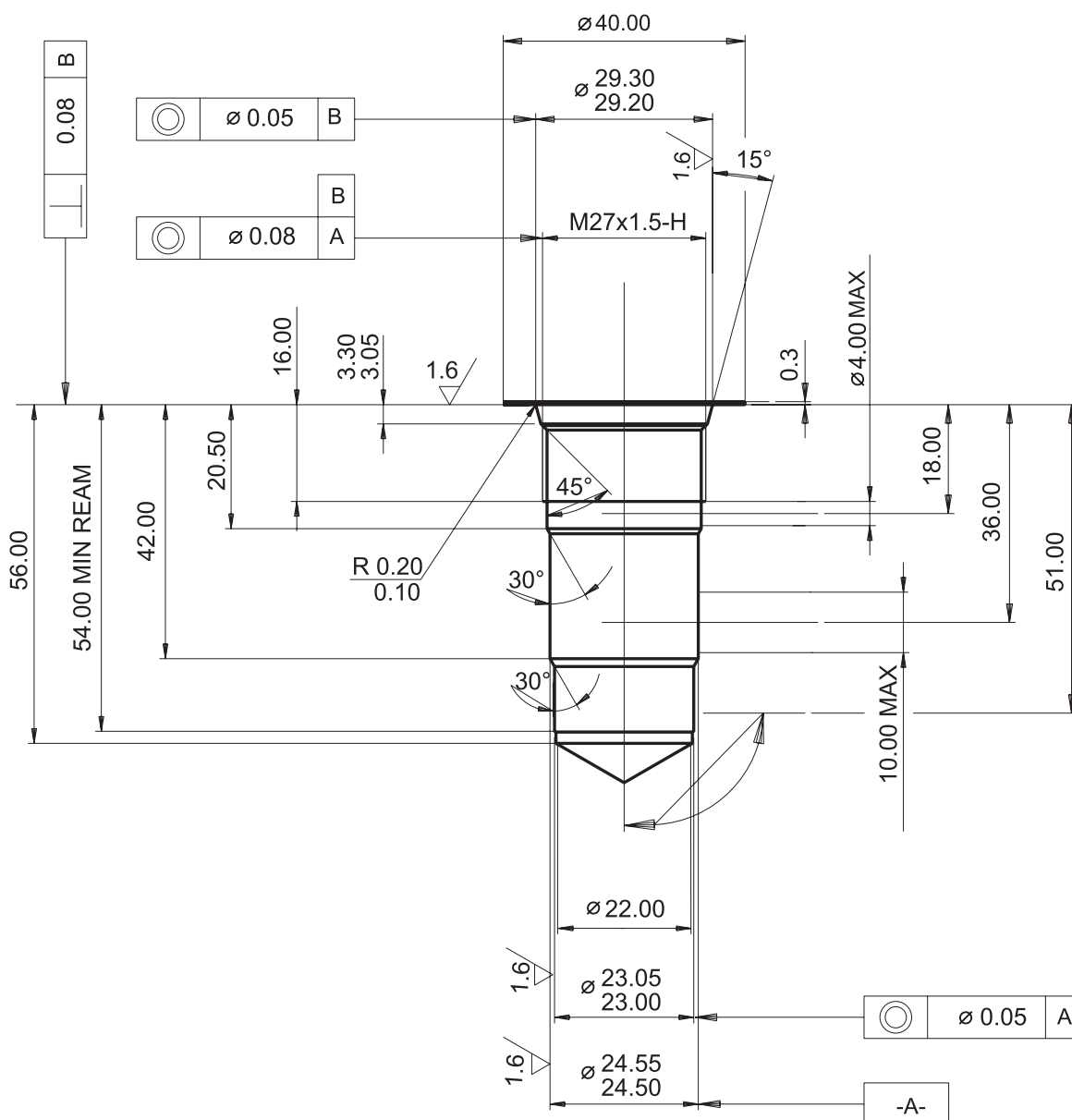
Размеры

Размеры даны в миллиметрах



Гнездо

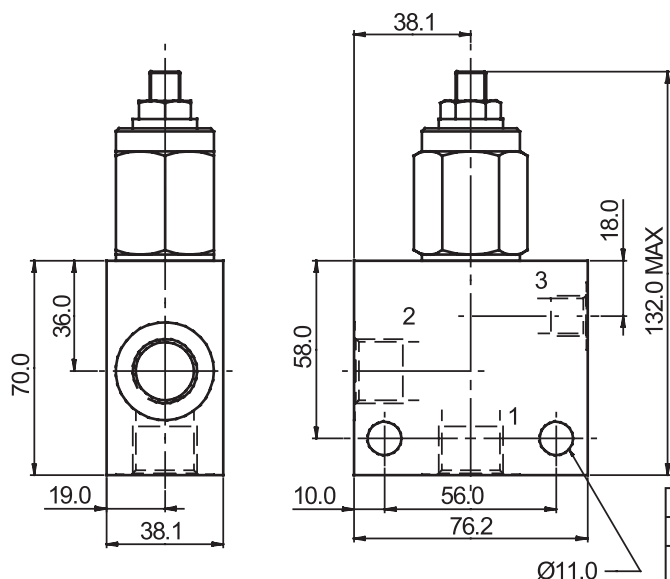
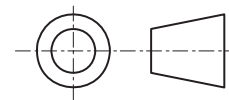
Размеры даны в миллиметрах



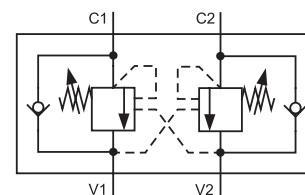
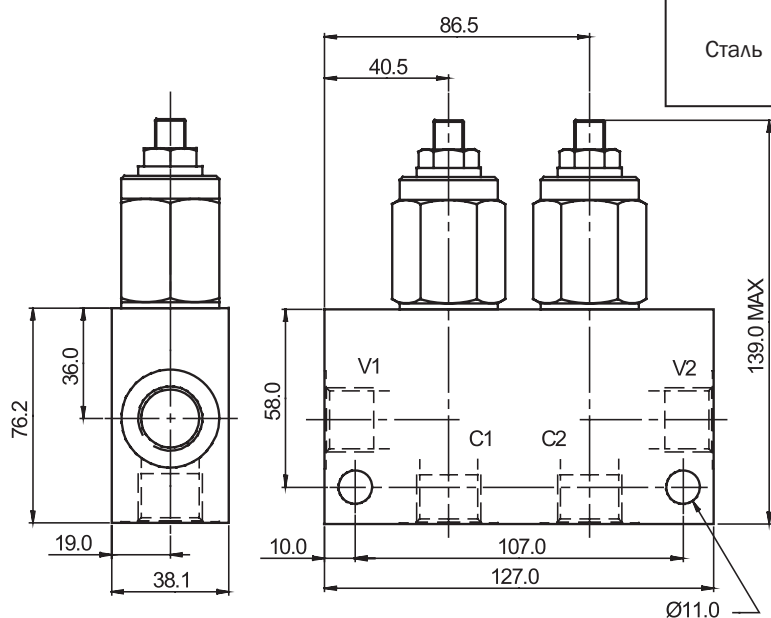
Размеры клапана

Размеры даны в миллиметрах

ISO A



Корпус без клапана			
Материал	Каналы	Размер каналов	Код
Алюминий	1, 2	G1/2	SB-R3-0105AL
	3	G1/4	SB-R3-0105AL
	1, 2	SAE 10, 7/8-14	SB-R3-0106AL
	3	SAE 6, 9/16-18	SB-R3-0106AL
Сталь	1, 2	G1/2	SB-R3-0105ST
	3	G1/4	SB-R3-0105ST
	1, 2	SAE 10, 7/8-14	SB-R3-0106ST
	3	SAE 6, 9/16-18	SB-R3-0106ST



Сдвоенный корпус без клапана			
Материал	Каналы	Размер каналов	Код
Алюминий	C1, C2, V1, V2	G1/2	SB-R4-0205AL
	C1, C2, V1, V2	SAE 10, 7/8-14	SB-R4-0206AL
Сталь	C1, C2, V1, V2	G1/2	SB-R4-0205ST
	C1, C2, V1, V2	SAE 10, 7/8-14	SB-R4-0206ST

Максимальное рабочее давление клапана в алюминиевом корпусе - 210 бар.

Запасные части

Комплект уплотнений - по требованию.

Внимание!

- Упаковочная пленка подлежит вторичной переработке.
- Техническое описание изделий носит исключительно информационный характер и ни в коем случае не должно рассматриваться как окончательная информация о параметрах продукции, возлагающая юридические обязательства на производителя.

ARGO-HYTOS s.r.o. Чехия - 543 15 г. Врхлаби
 Тел.: +420-499-403111, Факс: +420-499-403421
 E-mail: sales.cz@argo-hytos.com
 www.argo-hytos.com