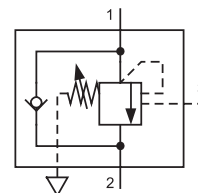


- Клапан предотвращает неконтролируемое ускорение движения, возникающее в результате действия попутной нагрузки
- Удерживает нагрузку без утечек
- Функция сброса давления для защиты исполнительного механизма от перегрузки и пиков давления
- При установке в исполнительный механизм клапан может использоваться в качестве клапана защиты трубопровода от гидроудара
- Если использовать в качестве предохранительного клапана, обратный клапан будет работать как антикавитационный клапан
- Настройка разгрузки не зависит от противодействия
- Клапан должен быть установлен как можно ближе к исполнительному механизму



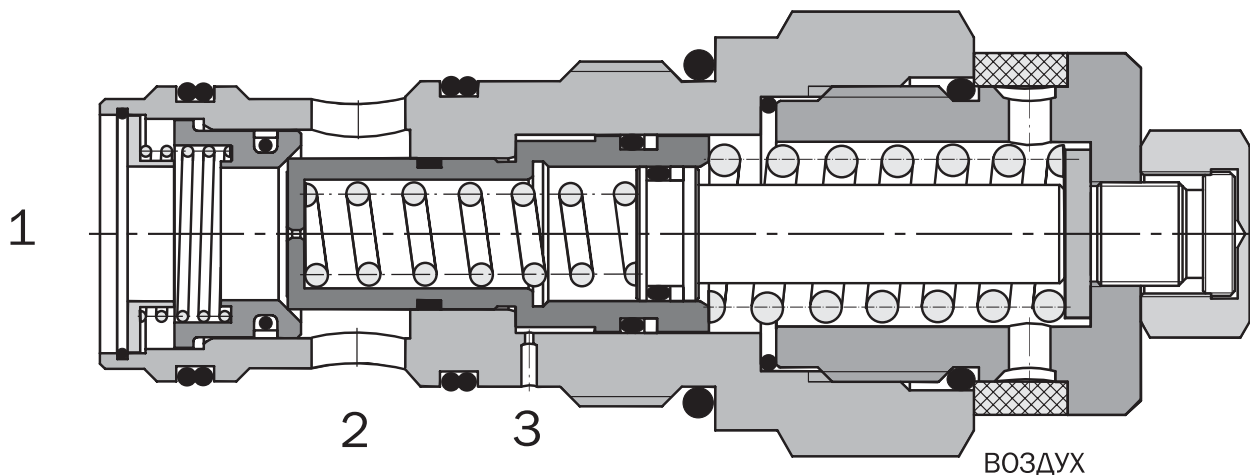
Техническое описание

Секция обратного клапана свободно пропускает поток к исполнительному механизму, затем сдерживает и запирает нагрузку действующую против движения. При подаче давления управления секция предохранительного клапана обеспечивает управляемое движение. Обычно секция предохранительного клапана настроена на открытие при давлении в 1,3 раза больше величины давления вызванного максимальной нагрузкой, но давление, необходимое для открытия клапана и начала движения потока, зависит от передаточного отношения клапана. Для оптимизации управления нагрузкой и потреблением энергии можно выбрать необходимое передаточное отношение. Давление, необходимое для открытия

клапана и начала движения исполнительного механизма, можно высчитать следующим образом:

$$\text{Давл. управления} = \frac{\text{Настр. разгрузки} - \text{Давл. нагрузки}}{\text{Передаточное отношение}}$$

Клапан экономичен и может устанавливаться в стандартное гнездо. Клапан прост в эксплуатационном обслуживании, что сокращает время простоя. Может заменяться управляемым обратным клапаном с расходом 120 л/мин.



Код заказа

S0B5A-S3/I

Тормозной клапан
Полностью уравновешенный

NBR

без обозначения

Передаточное отношение
Стандартное

3:1

3

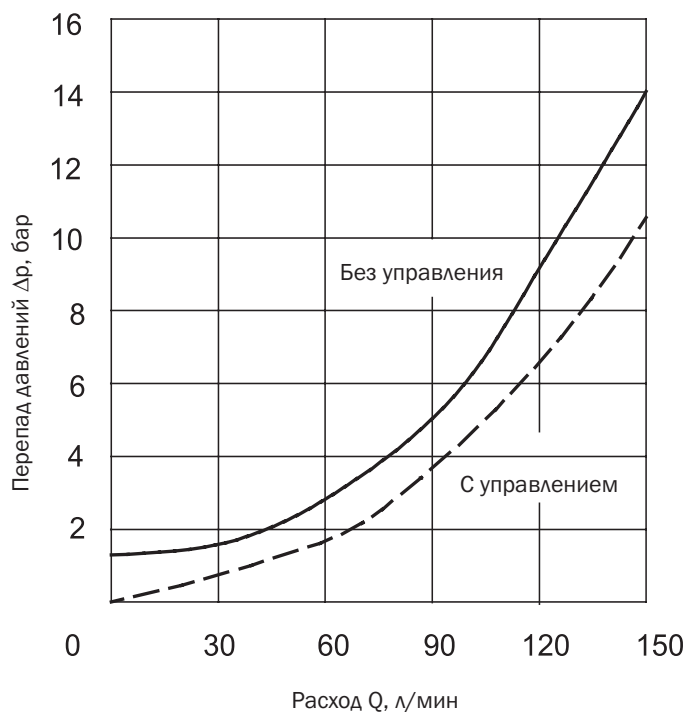
Техническая информация

значения даны при: t масла = 40 °C / вязкость = 40 мм²/с

Гнездо		1-5/16-12 UN-2A
Максимальный расход	л/мин	120
Максимальное давление	бар	270
Максимальное входное давление	бар	350
Перепады давления	бар	см. расходные характеристики Δp - Q
Рабочая жидкость		Гидравлическое масло (HM, HV) согласно DIN 51254
Температурный интервал жидкости	°C	-20 до +80
Температура окружающей среды	°C	-20 до +80
Вязкость	мм ² /с	10 до 500
Класс чистоты рабочей жидкости		согласно ISO 4406 (1999), класс 21/18/15
Вес	кг	0,59
Максимальный момент затяжки клапана в корпусе или блоке управления	Нм	100 ⁺²
Монтажная позиция		по выбору

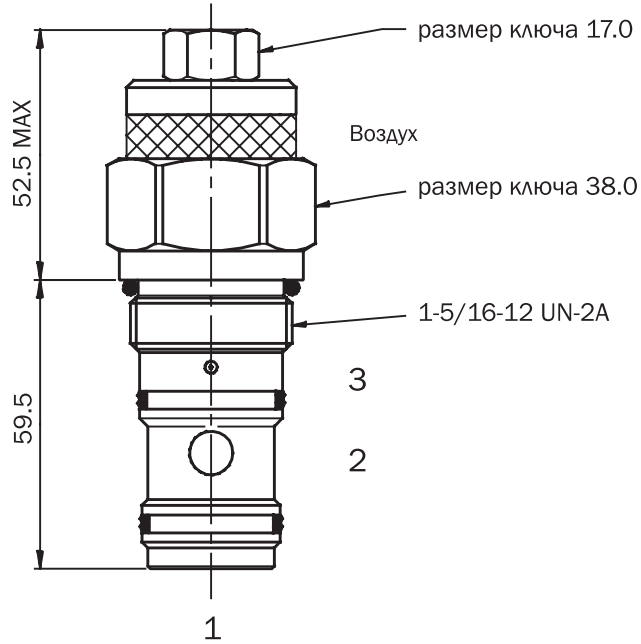
Зависимость перепада давлений от расхода

Замеряются при ν = 35 мм²/с и t = 40 °C



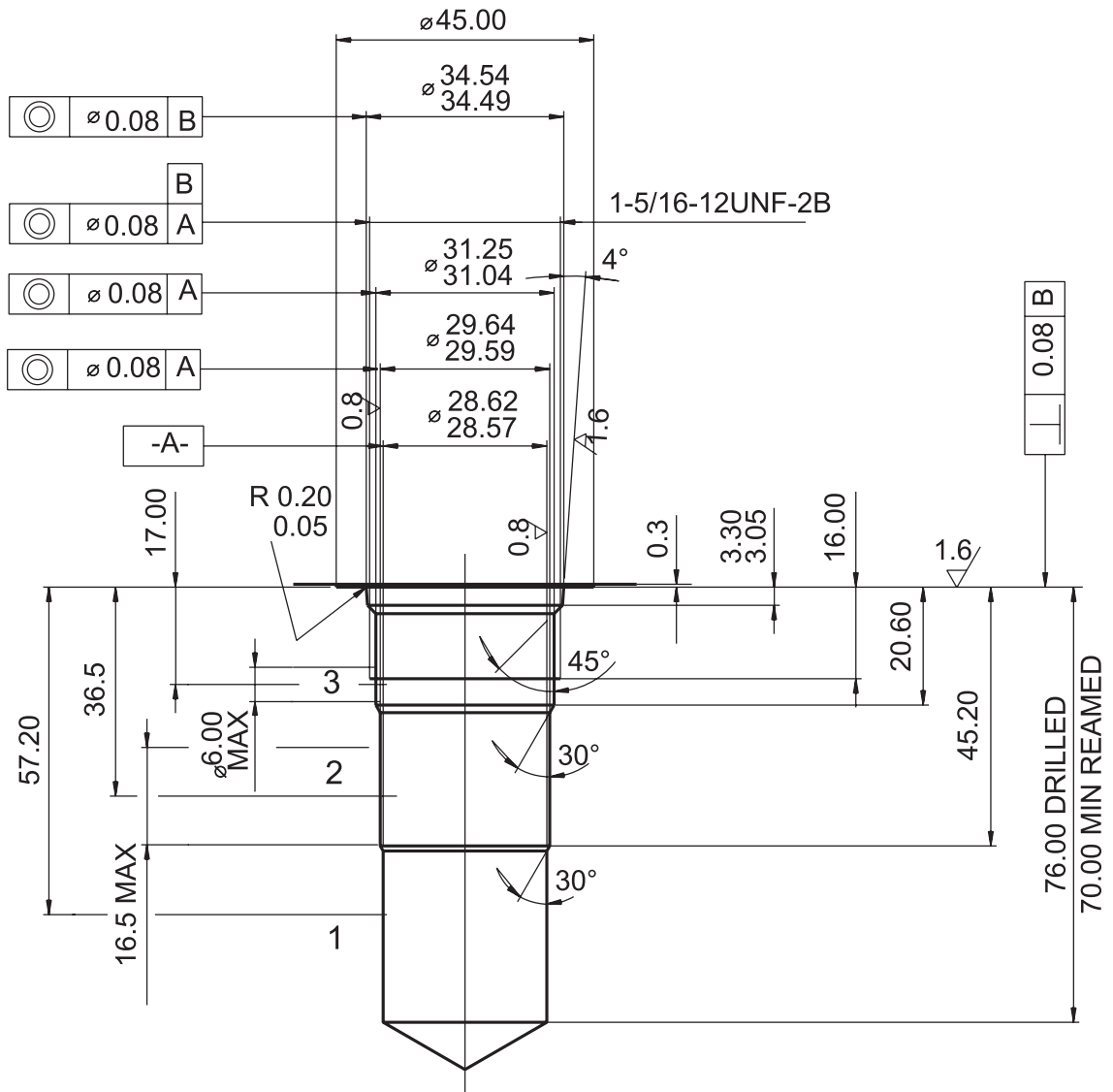
Размеры

Размеры даны в миллиметрах



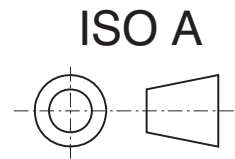
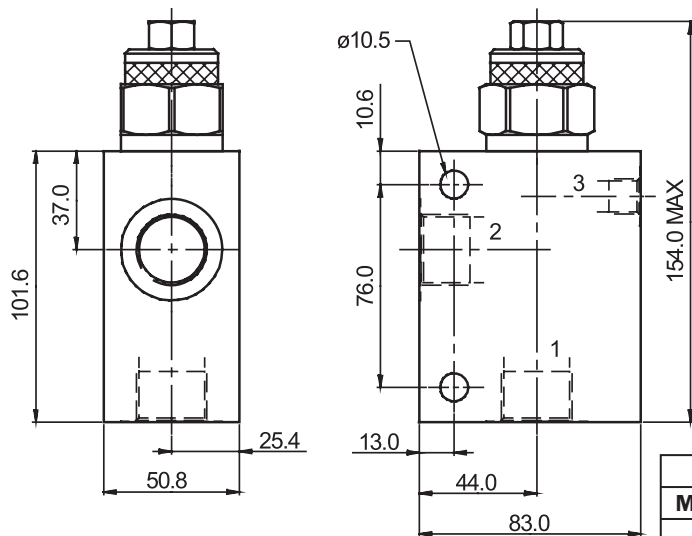
Гнездо

Размеры даны в миллиметрах

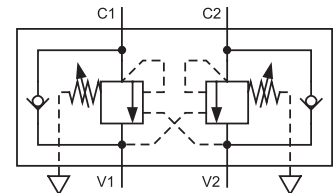
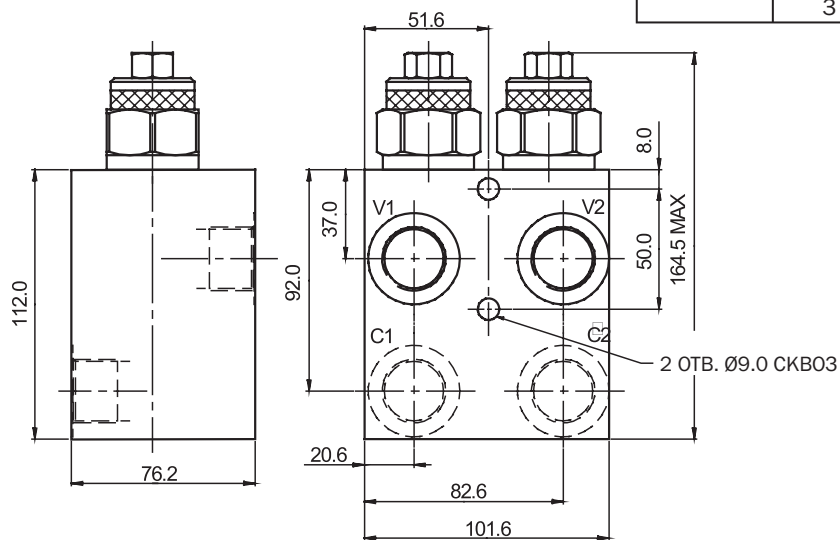


Запасные части

Размеры даны в миллиметрах



Корпус без клапана			
Материал	Каналы	Размер каналов	Код
Алюминий	1, 2	G3/4	SB-S3-0107AL
	3	G1/4	
	1, 2	SAE 12,1-1/16-12	SB-S3-0108AL
	3	SAE 6, 9/16-18	
Сталь	1, 2	G3/4	SB-S3-0107ST
	3	G1/4	
	1, 2	SAE 12,1-1/16-12	SB-S3-0108ST
	3	SAE 6, 9/16-18	



Сдвоенный корпус без клапана			
Материал	Каналы	Размер каналов	Код
Алюминий	C1, C2, V1, V2	G3/4	SB-S4-0207AL
	C1, C2, V1, V2	SAE 12,1-1/16-12	SB-S4-0208AL
Сталь	C1, C2, V1, V2	G3/4	SB-S4-0207ST
	C1, C2, V1, V2	SAE 12,1-1/16-12	SB-S4-0208ST

Максимальное рабочее давление клапана в алюминиевом корпусе - 210 бар.

Запасные части

Комплект уплотнений - по требованию.

Внимание!

- Упаковочная пленка подлежит вторичной переработке.
- Техническое описание изделий носит исключительно информационный характер и ни в коем случае не должно рассматриваться как окончательная информация о параметрах продукции, возлагающая юридические обязательства на производителя.

ARGO-HYTOS s.r.o. Чехия - 543 15 г. Врхлаби
Тел.: +420-499-403111, Факс: +420-499-403421
E-mail: sales.cz@argo-hytos.com
www.argo-hytos.com