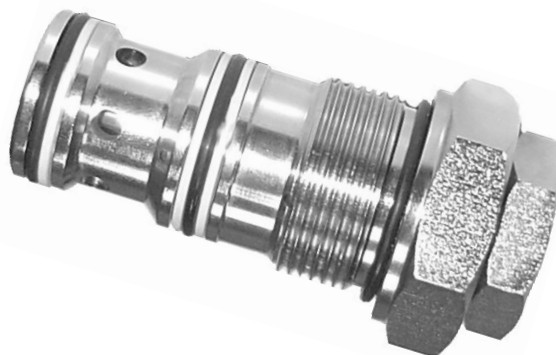
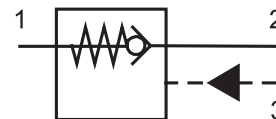


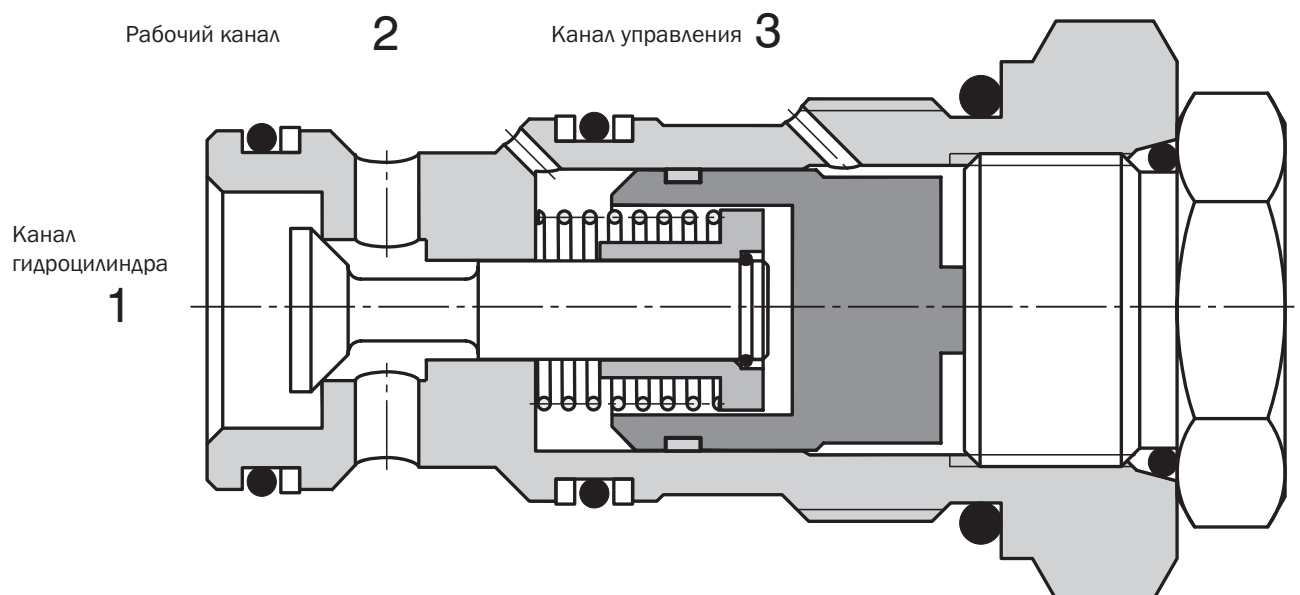
- Удержание нагрузки без утечек
- Маленький перепад давлений
- Дополнительное уплотнение управления
- Клапан должен быть установлен как можно ближе к исполнительному механизму



## Техническое описание

Давление, воздействующее на канал клапана, поднимает конусный поршень вопреки действию пружины, таким образом позволяя потоку пройти через отверстие цилиндра. Притирка конусного поршня не позволяет потоку двигаться в обратном направлении. Давление, действующее на управляющий канал, превосходит давление в отверстии цилиндра,

и поднимает конусный поршень из седла, открывая путь обратному потоку. Благодаря закаленному и шлифованному конусному поршню обратный клапан обладает отличной для своих размеров пропускной способностью потока, принудительным уплотнением и длительным сроком эксплуатации.



## Код заказа

**SC5H-R3/I**

Управляемый обратный клапан

NBR

без обозначения

Передаточное отношение

Стандартное

4:1

4

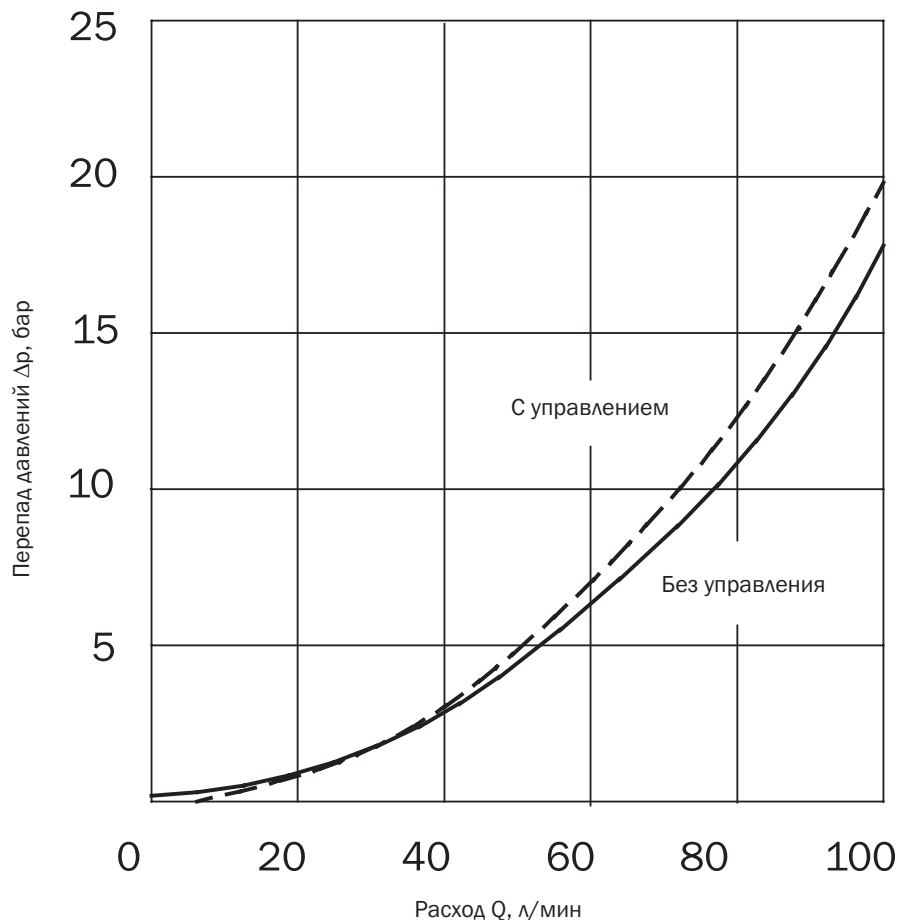
## Техническая информация

при  $t$  масла = 40 °C / вязкости = 40 мм<sup>2</sup>/с

Гнездо		M27 x 1.5
Максимальный расход	л/мин	90
Максимальное давление	бар	350
Передаточное отношение		4:1
Перепад давлений	бар	см. расходные характеристики $\Delta p - Q$
Рабочая жидкость		Гидравлическое масло (HM, HV) согласно DIN 51254
Температурный интервал жидкости	°C	от -20 до +80
Температура окружающей среды	°C	от -20 до +80
Пределы вязкости	мм <sup>2</sup> /с	от 10 до 500
Класс чистоты рабочей жидкости		согласно ISO 4406 (1999), класс 21/18/15
Вес	кг	0.27
Максимальный момент затяжки клапана в корпусе или блоке управления	Нм	60 <sup>+2</sup>
Монтажная позиция		по выбору

## Зависимость расхода от давления

Замеряются при  $v = 35$  мм<sup>2</sup>/с и  $t = 40$  °C

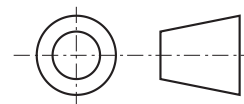
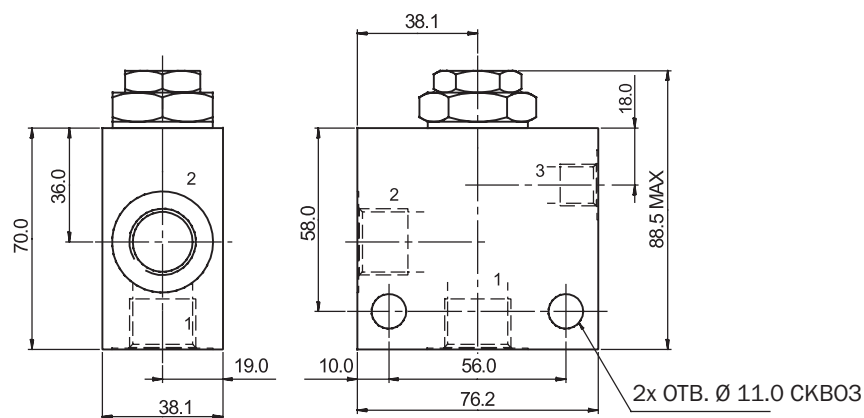




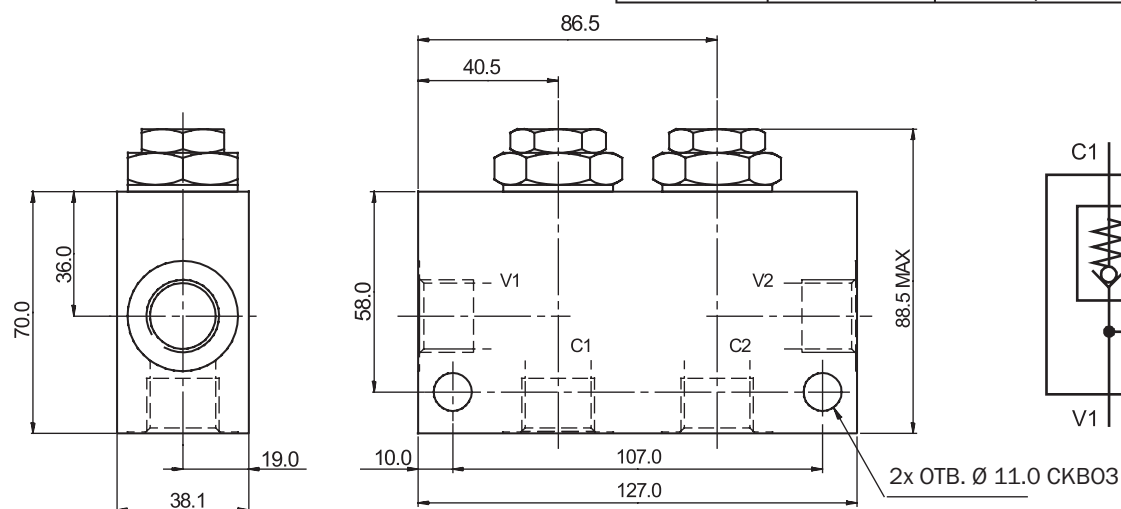
# Корпусы клапана

Размеры даны в миллиметрах

ISO A



Корпус без клапана			
Материал	Каналы	Размер каналов	Код
Алюминий	1, 2	G1/2	SB-R3-0105AL
	3	G1/4	
	1, 2	SAE 10, 7/8-14	SB-R3-0106AL
	3	SAE 6, 9/16-18	
Сталь	1, 2	G1/2	SB-R3-0105ST
	3	G1/4	
	1, 2	SAE 10, 7/8-14	SB-R3-0106ST
	3	SAE 6, 9/16-18	



Двойной корпус без клапана			
Материал	Каналы	Размер каналов	Код
Алюминий	C1, C2, V1, V2	G1/2	SB-R4-0205AL
	C1, C2, V1, V2	SAE 10, 7/8-14	SB-R4-0206AL
Сталь	C1, C2, V1, V2	G1/2	SB-R4-0205ST
	C1, C2, V1, V2	SAE 10, 7/8-14	SB-R4-0206ST

Максимальное рабочее давление клапана в алюминиевом корпусе - 210 бар.

## Запасные части

Комплекты уплотнений - по запросу потребителя

## Внимание!

- Упаковочная пленка подлежит вторичной переработке.
- Техническое описание изделий носит исключительно информационный характер и ни в коем случае не должно рассматриваться как окончательная информация о параметрах продукции, возлагающая юридические обязательства на производителя.

ARGO-HYTOS s.r.o. CZ - 543 15 Vrchlabn  
 Тел.: +420-499-403111, Факс: +420-499-403421  
 E-mail: sales.cz@argo-hytos.com  
 www.argo-hytos.com