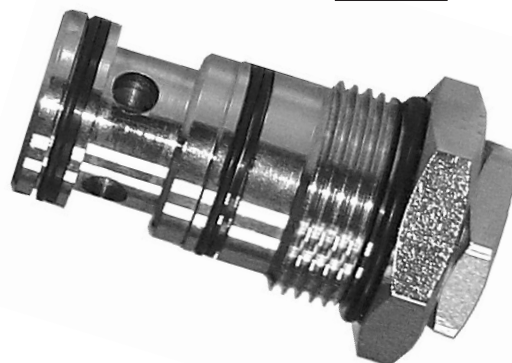
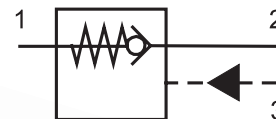


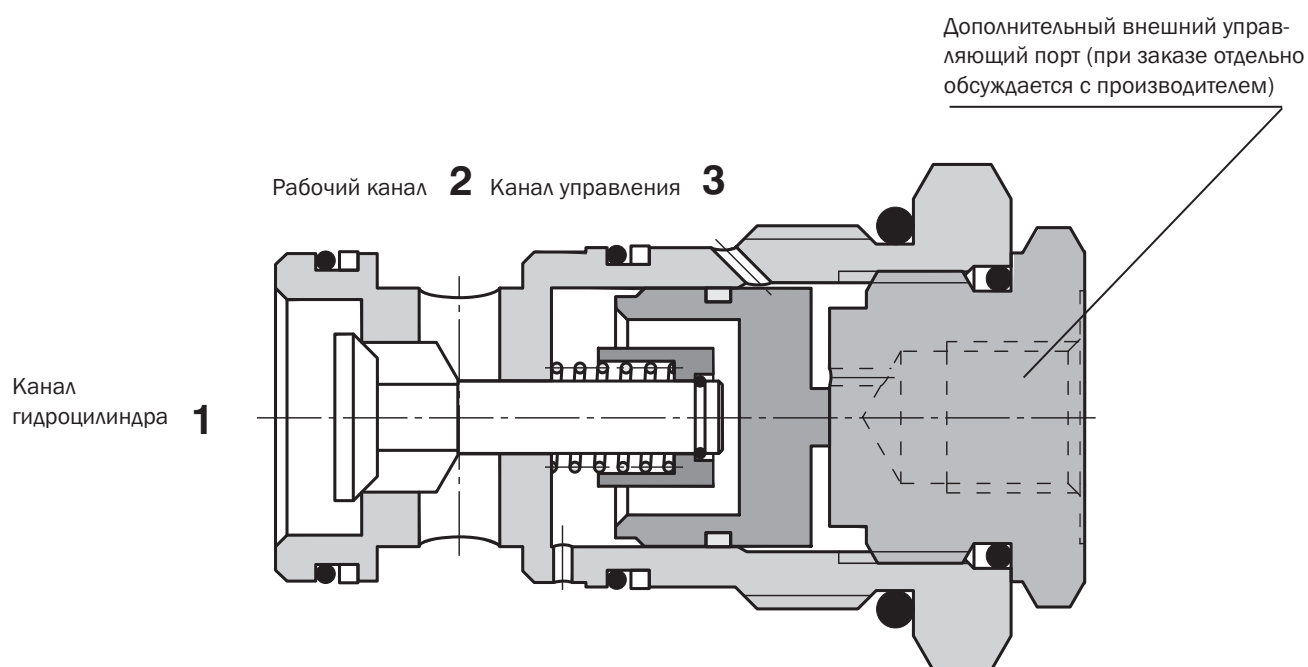
- Удержание нагрузки без утечек
- Маленький перепад давлений
- Дополнительное уплотнение управления
- Клапан должен быть установлен как можно ближе к исполнительному механизму



Техническое описание

Давление, воздействующее на канал клапана, поднимает конус вопреки действию пружины, таким образом, позволяя потоку пройти через канал цилиндра. Притирка обратного клапана не позволяет потоку двигаться в обратном направлении. Давление, действующее на управляющий канал, превышает давление в канале цилиндра, и поднимает конусный клапан из седла, позволяя потоку двигаться в обратном направлении. Благодаря закаленному и шлифованному конусному клапану клапан обладает отличной для своих раз-

меров пропускной способностью потока, принудительным уплотнением и длительным сроком эксплуатации. Большой диаметр седла ограничивает передаточное отношение до 3:1. Патронное исполнение позволяет устанавливать клапан в исполнительные механизмы, монтажные блоки и гидравлические интегрированные схемы. Имеются исполнения с управляющим поршнем с уплотнением.



Код заказа

SC5H-S3/I

Управляемый обратный клапан

NBR

без обозначения

Передаточное отношение

Стандартное

3:1

3

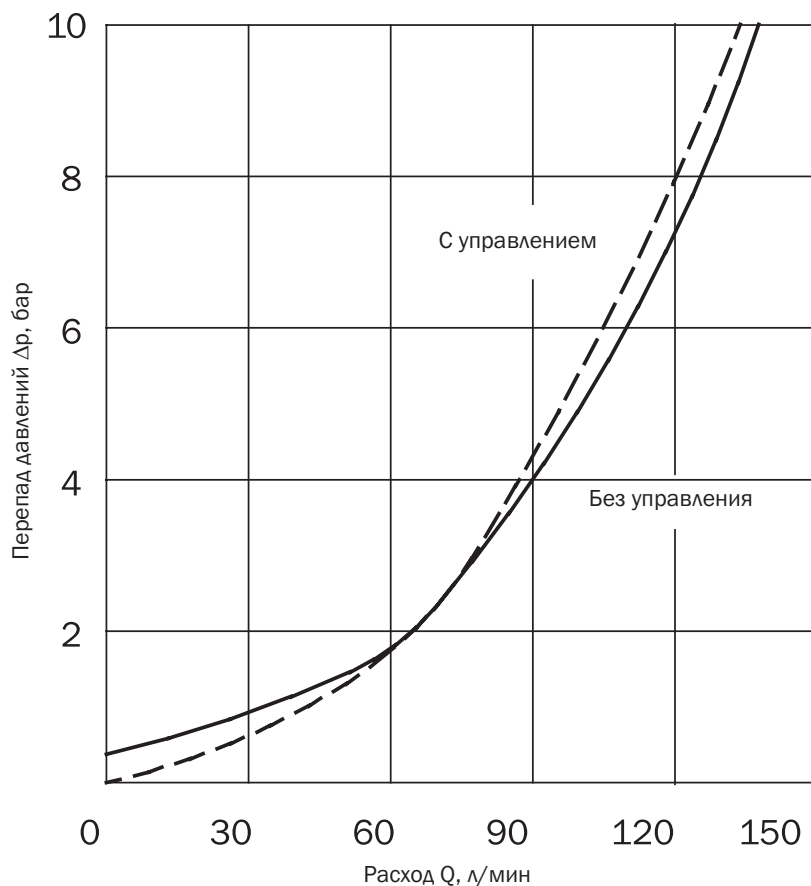
Техническая информация

при t масла = 40 °C / вязкости = 40 мм²/с

Гнездо		1-5/16-12 UN-2A
Максимальный расход	л/мин	120
Максимальное давление	бар	350
Передаточное отношение		3:1
Перепад давлений	бар	см. расходные характеристики $\Delta p - Q$
Рабочая жидкость		Гидравлическое масло (HM, HV) согласно DIN 51254
Температурный интервал жидкости	°C	от -20 до +80
Температура окружающей среды	°C	от -20 до +80
Пределы вязкости	мм ² /с	от 10 до 500
Класс чистоты рабочей жидкости		согласно ISO 4406 (1999), класс 21/18/15
Вес	кг	0.28
Максимальный момент затяжки клапана в корпусе или блоке управления	Нм	100 ⁺²
Монтажная позиция		по выбору

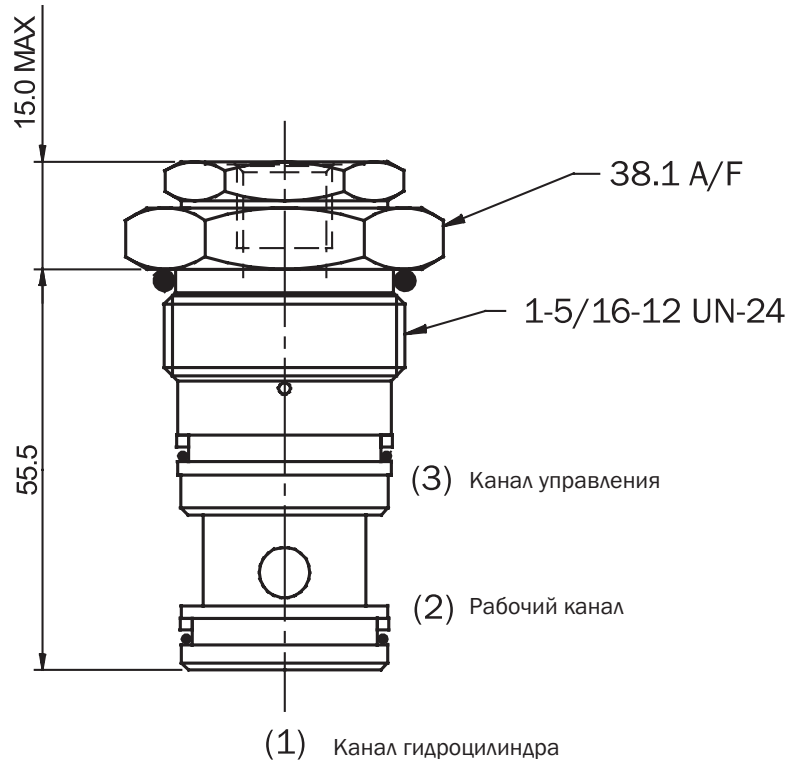
Зависимость расхода от давления

Замеряются при $v = 35$ мм²/с и $t = 40$ °C



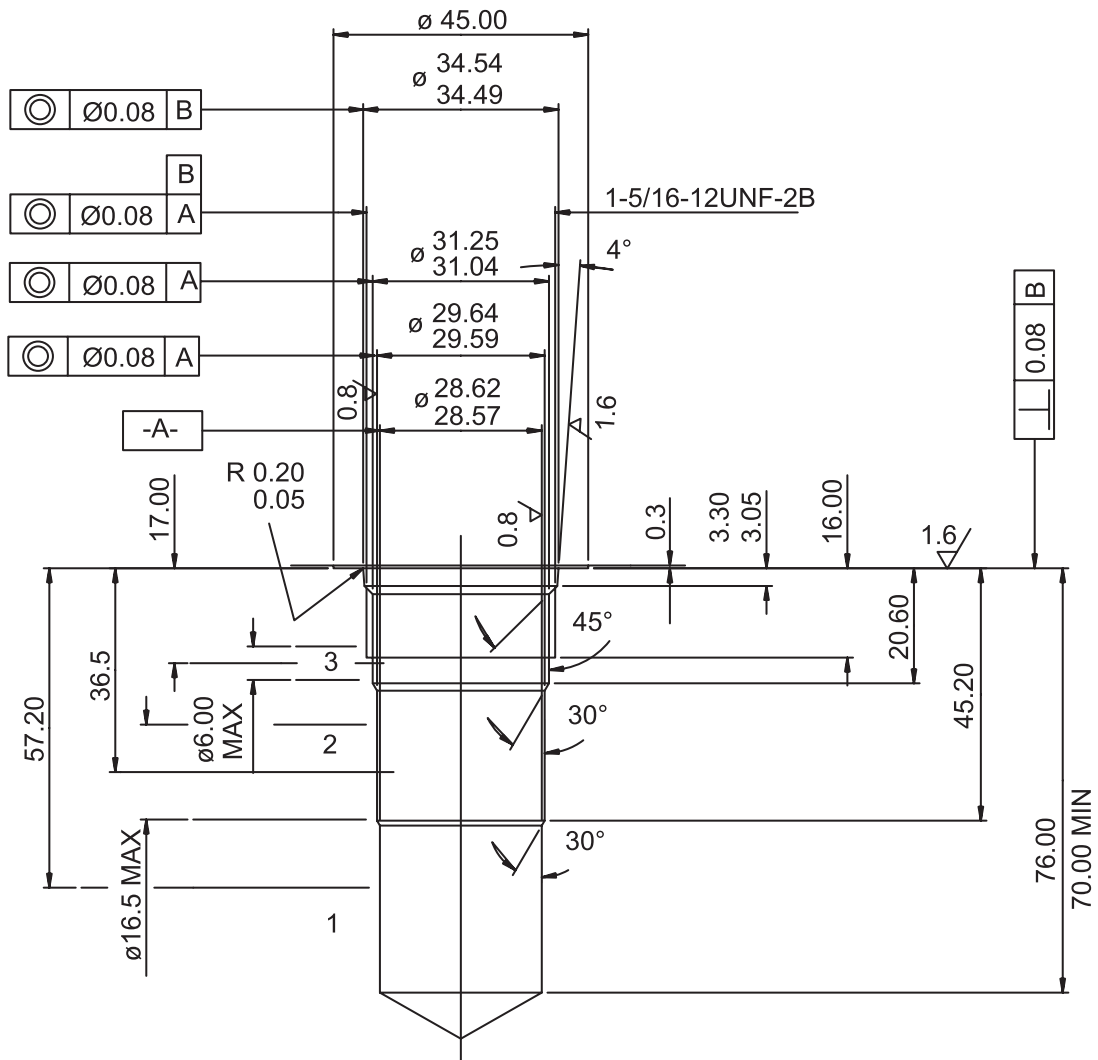
Размеры клапана

Размеры даны в миллиметрах



Гнездо

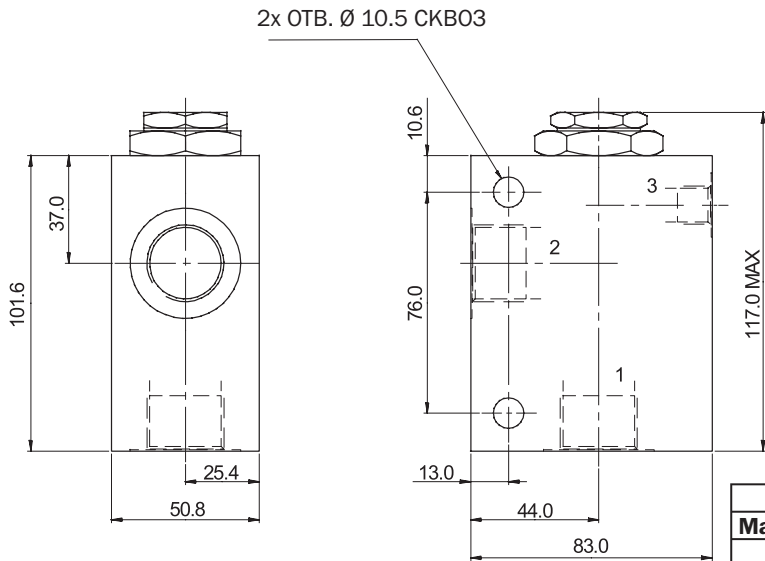
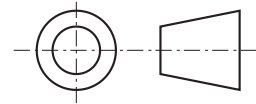
Размеры даны в миллиметрах



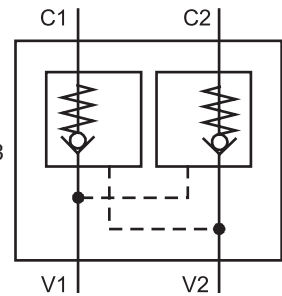
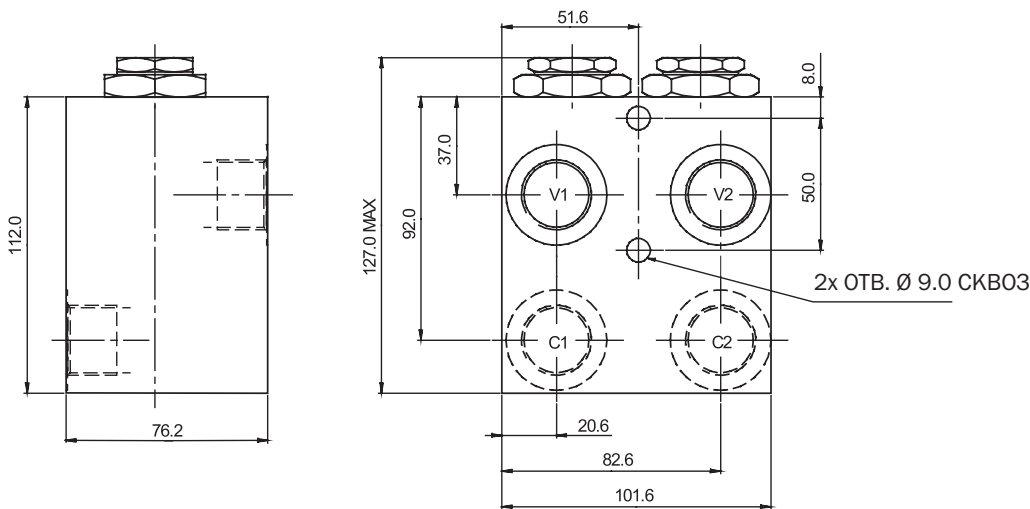
Корпусы клапана

Размеры даны в миллиметрах

ISO A



Корпус без клапана			
Материал	Каналы	Размер каналов	Код
Алюминий	1, 2	G3/4	SB-S3-0107AL
	3	G1/4	
	1, 2	SAE 12, 1-1/16-12	SB-S3-0108AL
	3	SAE 6, 9/16-18	
Сталь	1, 2	G3/4	SB-S3-0107ST
	3	G1/4	
	1, 2	SAE 12, 1-1/16-12	SB-S3-0108ST
	3	SAE 6, 9/16-18	



Двойной корпус без клапана			
Материал	Каналы	Размер каналов	Код
Алюминий	C1, C2, V1, V2	G3/4	SB-S4-0207AL
	C1, C2, V1, V2	SAE 12, 1-1/16-12	SB-S4-0208AL
Сталь	C1, C2, V1, V2	G3/4	SB-S4-0207ST
	C1, C2, V1, V2	SAE 12, 1-1/16-12	SB-S4-0208ST

Максимальное рабочее давление клапана в алюминиевом корпусе - 210 бар.

Запасные части

Комплекты уплотнений по заказу

Внимание!

- Упаковочная пленка подлежит вторичной переработке.
- Техническое описание изделий носит исключительно информационный характер и ни в коем случае не должно рассматриваться как окончательная информация о параметрах продукции, возлагающая юридические обязательства на производителя.

ARGO-HYTOS s.r.o. CZ - 543 15 Vrchlabn
 Тел.: +420-499-403111, Факс: +420-499-403421
 E-mail: sales.cz@argo-hytos.com
 www.argo-hytos.com