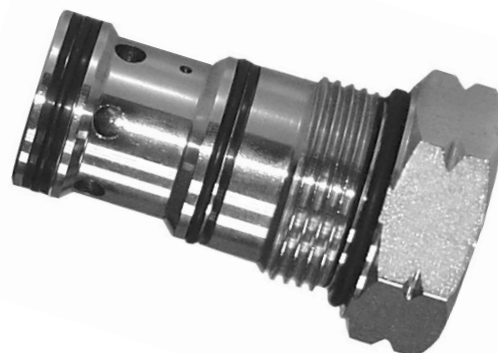
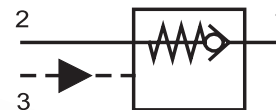


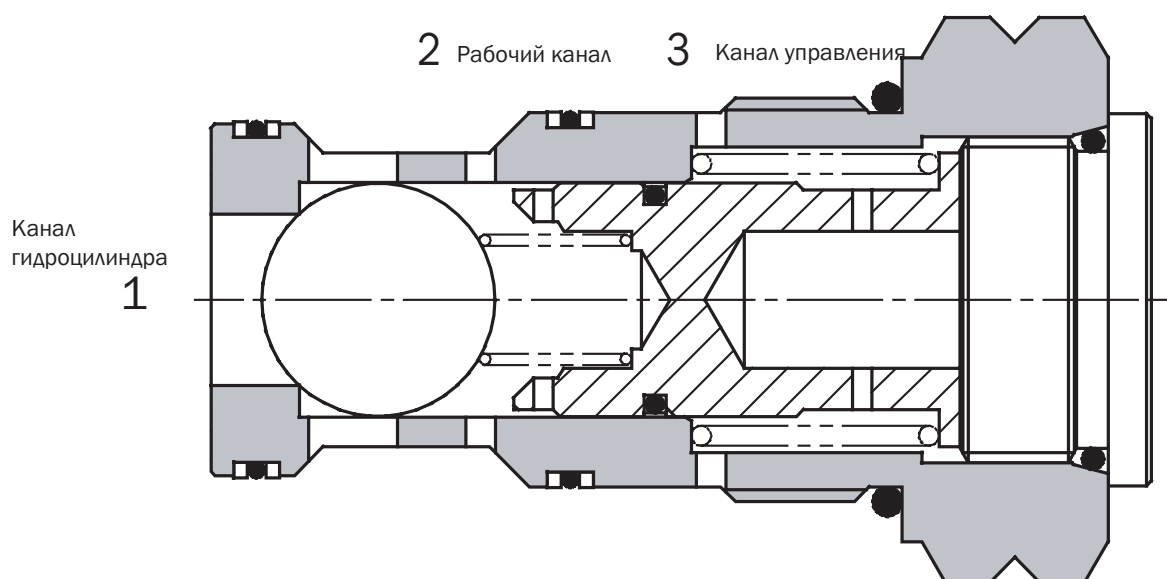
- Удержание нагрузки без утечек
- Маленький перепад давлений
- Уплотнение управления



## Техническое описание

Давление в канале цилиндра, поднимает шарик вопреки действию пружины, таким образом позволяя потоку пройти через отверстие цилиндра. Притирка шарика не позволяет потоку двигаться в обратном направлении. Давление, действующее на управляющий канал, удерживает шарик в седле, не позволяя потоку пройти из цилиндра в клапан. Простой маршрут потока дает хорошую пропускную способность клапана, а за

счет закаленных частей клапан обладает длительным сроком эксплуатации. Патронное исполнение позволяет устанавливать клапан в исполнительные механизмы, монтажные блоки и гидравлические интегрированные схемы. Размеры клапана позволяют устанавливать его в те же гнезда, что и управляющее устройство 4СК, поэтому необходимо внимательно относиться к выбору клапана.



## Код заказа

**SCC5H-S3/I**

Управляемый обратный клапан  
Управление закрытием

NBR

без обозначения

Передаточное отношение

Стандартное

2:1

**2**

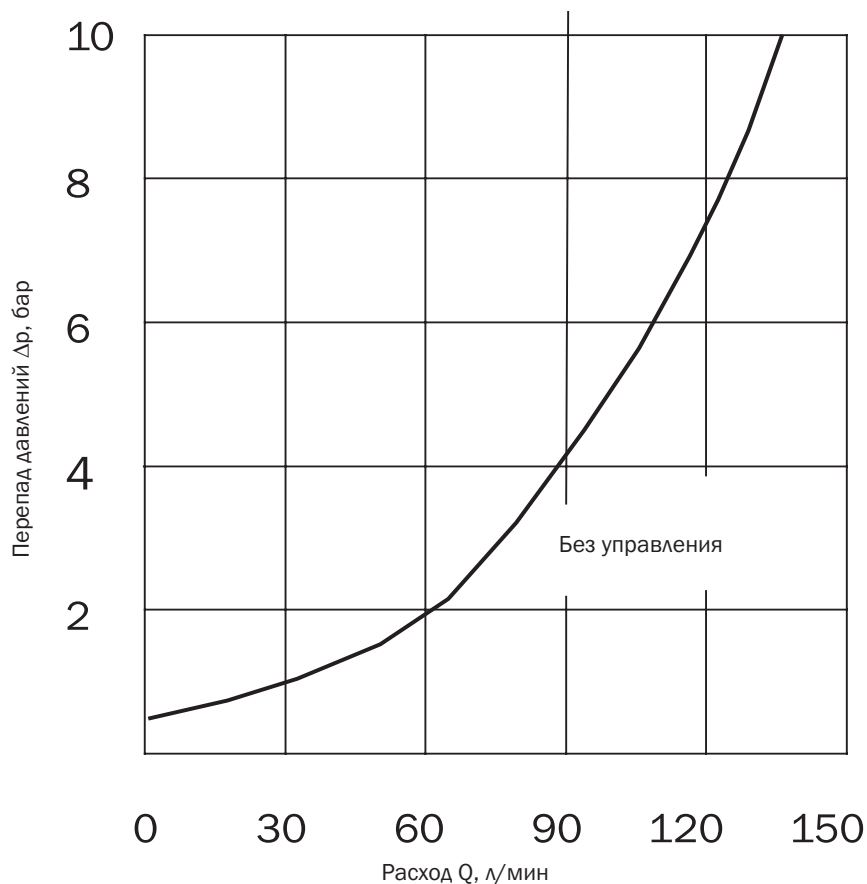
## Техническая информация

при  $t$  масла = 40 °C / вязкости = 40 мм<sup>2</sup>/с

|  |                    |  |
|--|--------------------|--|
| Гнездо   |                    | 1-5/16-12 UN-2A                                  |
| Максимальный расход  | л/мин              | 120  |
| Максимальное давление  | бар                | 350  |
| Передаточное отношение   |                    | 2:1  |
| Перепад давлений   | бар                | см. расходные характеристики $\Delta p - Q$      |
| Рабочая жидкость   |                    | Гидравлическое масло (HM, HV) согласно DIN 51254 |
| Температурный интервал жидкости                                    | °C                 | от -20 до +80                                    |
| Температура окружающей среды                                       | °C                 | от -20 до +80                                    |
| Пределы вязкости   | мм <sup>2</sup> /с | от 10 до 500                                     |
| Класс чистоты рабочей жидкости                                     |                    | согласно ISO 4406 (1999), класс 21/18/15         |
| Вес  | кг                 | 0.28   |
| Максимальный момент затяжки клапана в корпусе или блоке управления | Нм                 | 100 <sup>+2</sup>                                |
| Монтажная позиция  |                    | по выбору  |

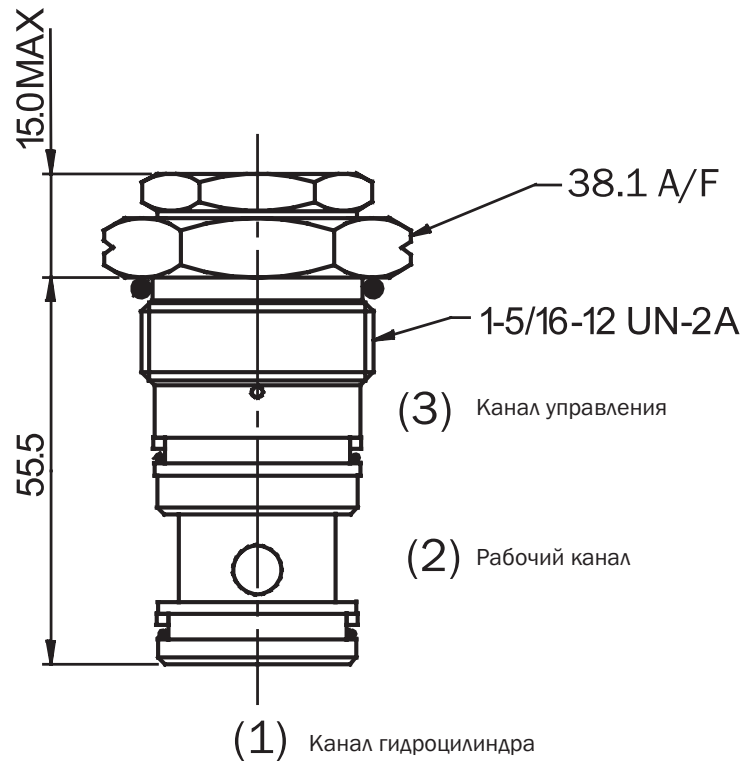
## Зависимость расхода от давления

Замеряются при  $v = 35$  мм<sup>2</sup>/с и  $t = 40$  °C



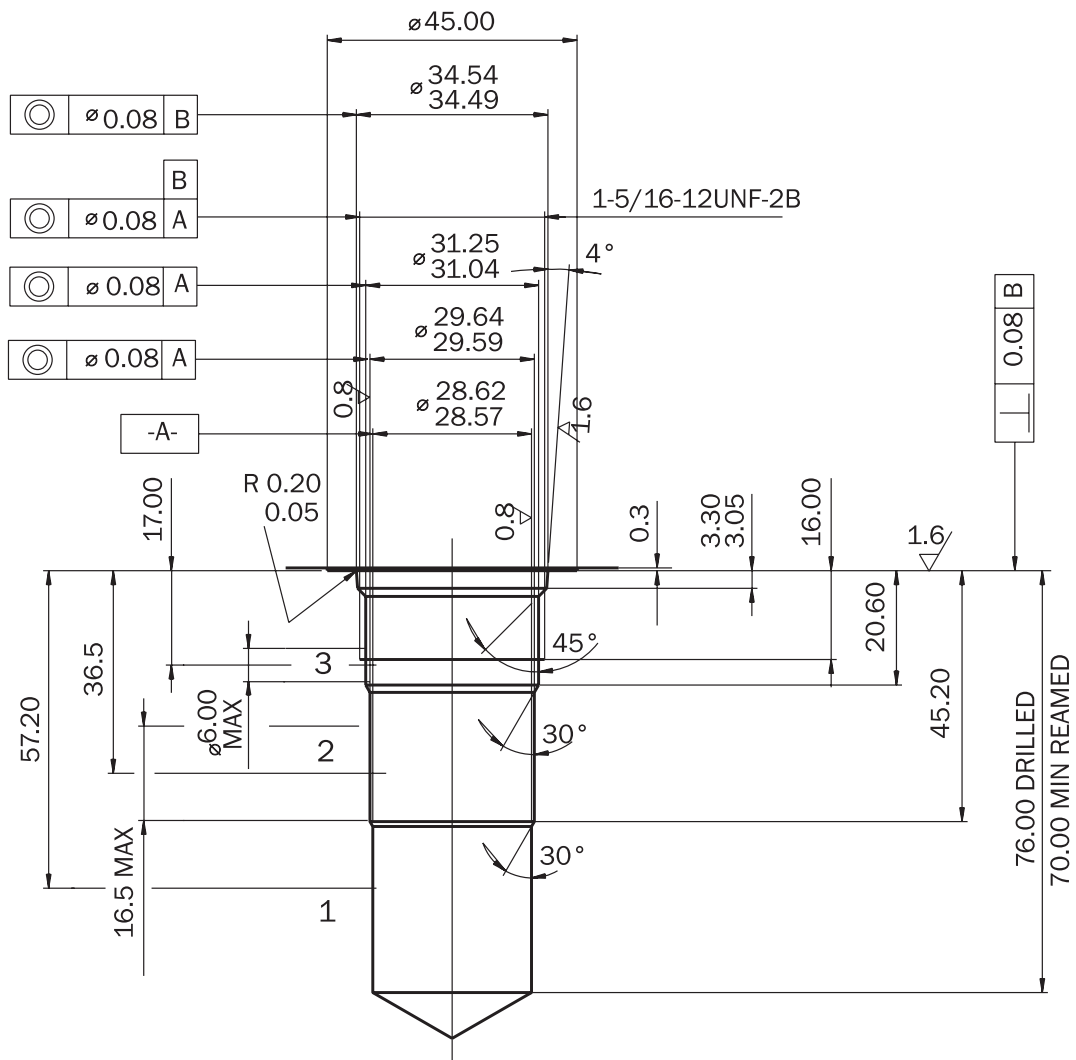
# Размеры клапана

Размеры даны в миллиметрах



# Гнездо

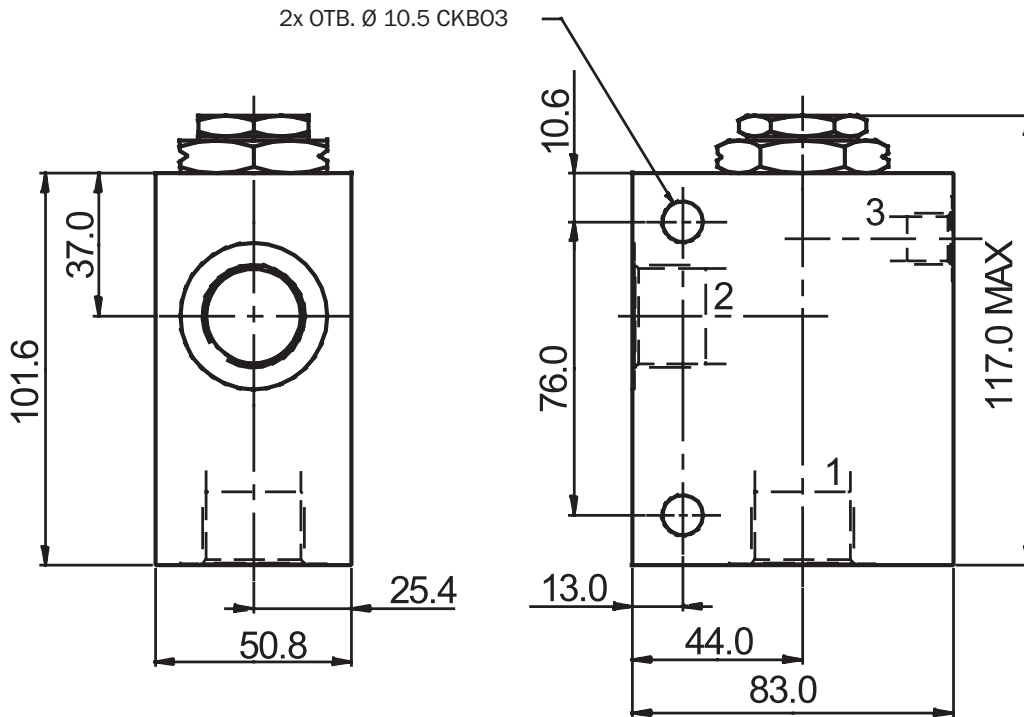
Размеры даны в миллиметрах



# Корпусы клапана

Размеры даны в миллиметрах

ISO A



| Корпус без клапана |        |                   |              |
|--------------------|--------|-------------------|--------------|
| Материал           | Каналы | Размер каналов    | Код          |
| Алюминий           | 1, 2   | G3/4              | SB-S3-0107AL |
|                    | 3      | G1/4              |              |
|                    | 1, 2   | SAE 12, 1-1/16-12 | SB-S3-0108AL |
|                    | 3      | SAE 6, 9/16-18    |              |
| Сталь              | 1, 2   | G3/4              | SB-S3-0107ST |
|                    | 3      | G1/4              |              |
|                    | 1, 2   | SAE 12, 1-1/16-12 | SB-S3-0108ST |
|                    | 3      | SAE 6, 9/16-18    |              |

Максимальное рабочее давление клапана в алюминиевом корпусе - 210 бар.

## Запасные части

Комплекты уплотнений по заказу

## Внимание!

- Упаковочная пленка подлежит вторичной переработке.
- Техническое описание изделий носит исключительно информационный характер и ни в коем случае не должно рассматриваться как окончательная информация о параметрах продукции, возлагающая юридические обязательства на производителя.

ARGO-HYTOS s.r.o. CZ - 543 15 Vrchlabn  
 Тел.: +420-499-403111, Факс: +420-499-403421  
 E-mail: sales.cz@argo-hytos.com  
 www.argo-hytos.com