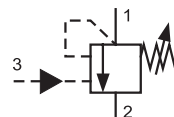
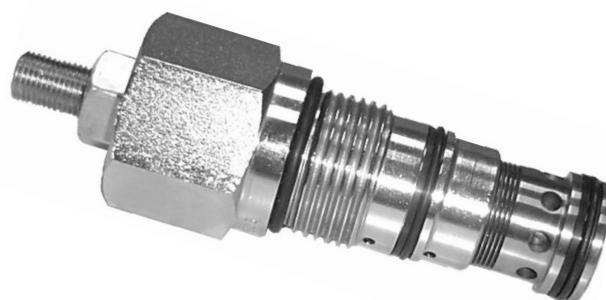


1-1/8-12 • p_{max} 350 бар • Q 60 л/мин


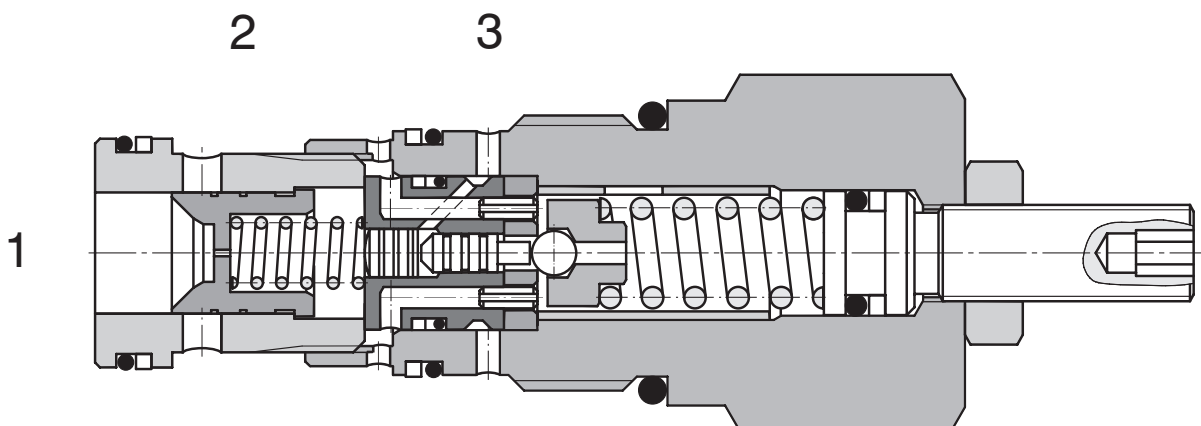
- Может быть использован как клапан зарядки аккумулятора**
- Для разгрузки высокого расхода имеется насос низкого давления, подающий жидкость в бак.**



Техническое описание

Давление на входе действует на внешнюю часть клапана, а давление в системе (выходной поток обратного клапана системы) действует на управляющий канал. Когда давление поднимается до уровня, установленного в клапане, открывается сливная секция и давление в системе действует на управляющий поршень, что удерживает клапан в открытом положении. Благодаря соотношению между диаметром управляющего поршня, диаметром седла клапана и управляющей секцией предохранительного клапана клапан находится в полностью открытом положении до тех пор, пока давление в системе не упадет до примерно 85% от уровня давления разгрузки. Клапаны выпускаются в патронном исполнении

для установки в специальные линейные корпуса или в гидравлическую интегрированную схему по индивидуальному заказу. (Примечание: необходимо предусмотреть, чтобы обратный клапан системы и линия управления оповещали о давлении в системе). Клапаны в сборе могут поставляться укомплектованными в линейном корпусе для использования в контуре аккумулятора. В клапаны в корпусе входят обратный клапан и необходимое подсоединение управляющего входа клапана к системе.



Код заказа

SU6A-U3/I

Управляемый клапан с разгрузкой

NBR

Без обозначения

Регулируемое давление

40 - 100 бар

10

70 - 200 бар

20

150 - 350 бар

35

Техническая информация

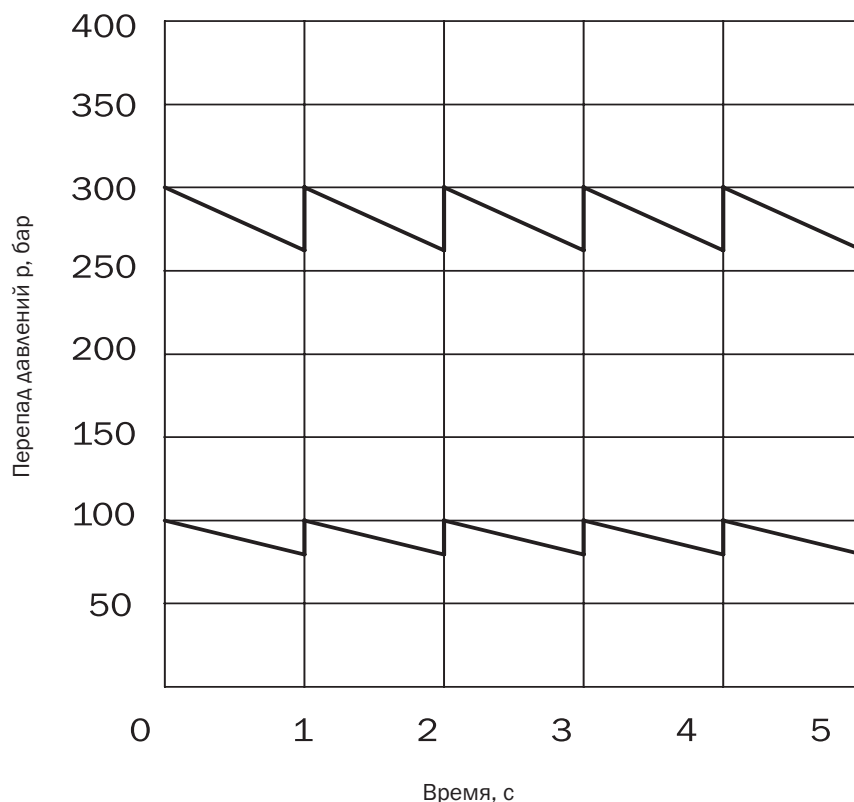
Цифры даны исходя из: t масла = 40 °C / вязкость = 40 мм²/с

Гнездо		1-1/8-12
Максимальный расход	л/мин	60
Максимальное давление	бар	350
Разность разгрузка/ перегрузка	%	10 - 15
Рабочая жидкость		Гидравлическое масло (НМ, НV) согласно DIN 51254
Температурный интервал жидкости	°C	от -20 до +80
Температура окружающей среды	°C	от -20 до +80
Пределы вязкости	мм ² /с	от 10 до 500
Класс чистоты рабочей жидкости		согласно ISO 4406 (1999), Класс 21/18/15
Вес	кг	0.46
Максимальный момент затяжки клапана в корпусе или блоке управления	Нм	75 ⁺²
Монтажная позиция		по выбору

Зависимость расхода от давления

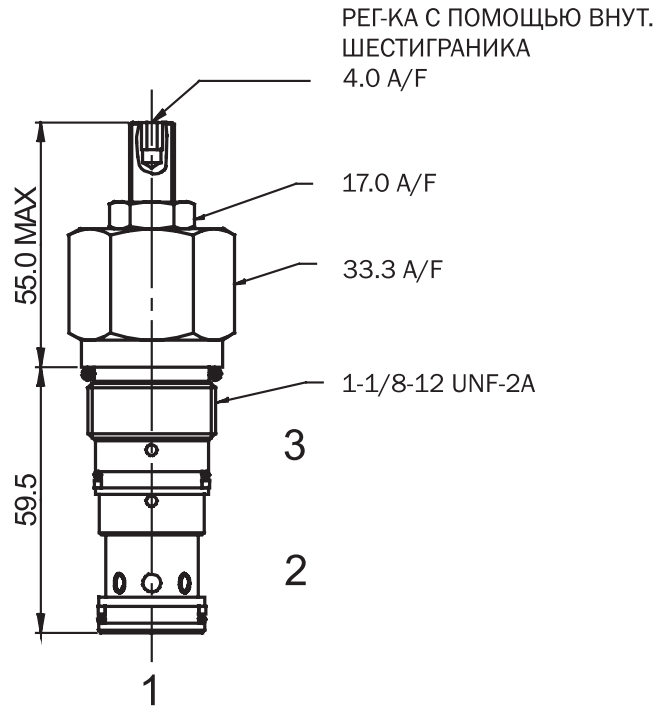
Замеряются при $v = 35$ мм²/с и $t = 40$ °C

Стандартное показатели клапана



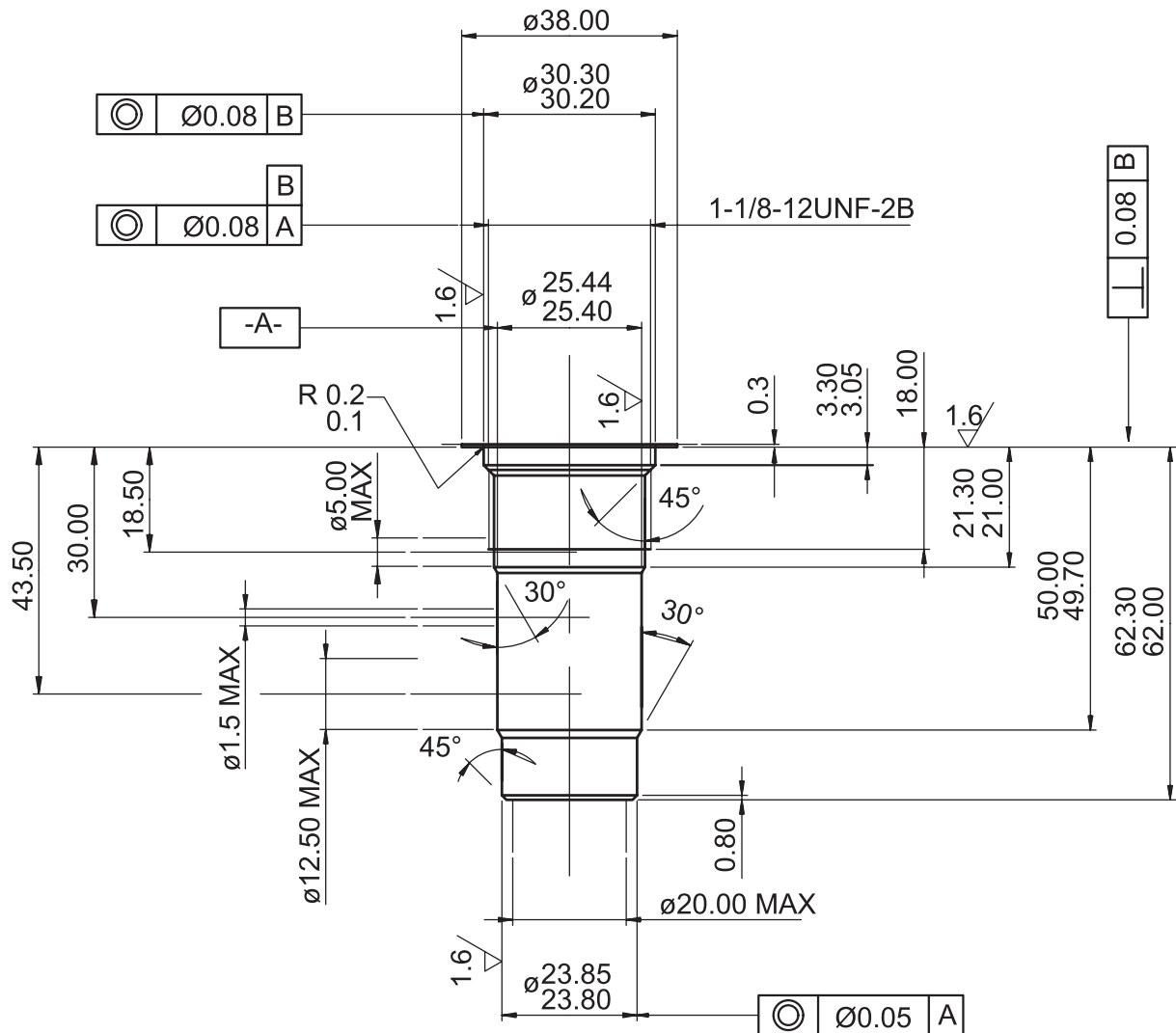
Размеры

Размеры даны в миллиметрах



Полость

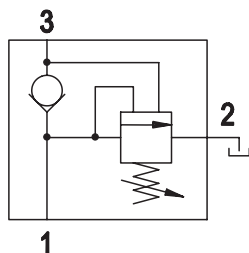
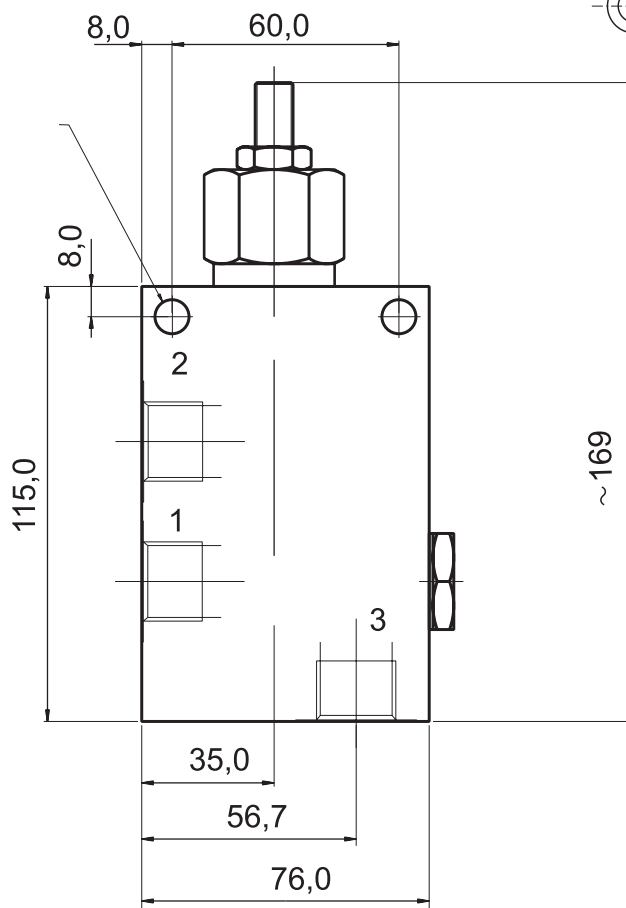
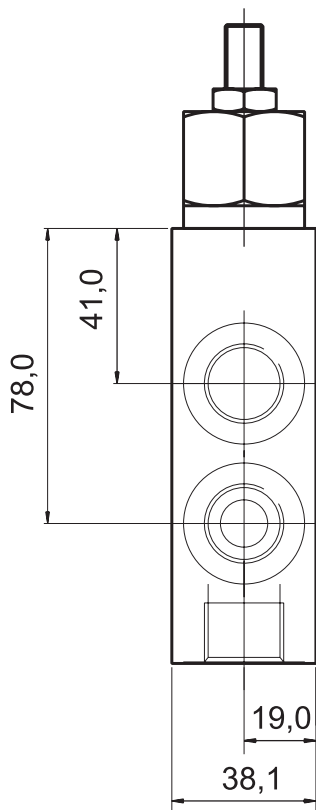
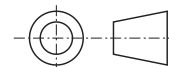
Размеры даны в миллиметрах



Корпус клапана

Размеры даны в миллиметрах

ISO A



Корпус без клапана			
Материал	Каналы	Размер канала	Код
Алюминий	1, 2, 3	G1/2	SB-U3-0105AL
	1, 2, 3	SAE10, 7/8-14	SB-U3-0106AL
Сталь	1, 2, 3	G1/2	SB-U3-0105ST
	1, 2, 3	SAE10, 7/8-14	SB-U3-0106ST

Максимальное рабочее давление клапана в алюминиевом корпусе - 210 бар.

Запасные части

Комплект уплотнений - по запросу потребителя.

Внимание!

- Упаковочная пленка подлежит вторичной переработке.
- Техническое описание изделий носит исключительно информационный характер и ни в коем случае не должно рассматриваться как окончательная информация о параметрах продукции, возлагающая юридические обязательства на производителя.

ARGO-HYTOS a. s. CZ - 543 15 Vrchlabn
 Tel.: +420-499-403111, Fax: +420-499-403421
 E-mail: sales.cz@argo-hytos.com
 www.argo-hytos.com