

ESECUZIONE BREVETTATA

Caratteristiche Tecniche:

Pressione massima di lavoro (PS) :  
250 / 210 bar

Pressione di prova (PT) : PSx1,43

Corpo: in acciaio stampato

Metodologia costruttiva: raccordi terminali saldati in protezione di argon

Temperatura d'impiego esecuzione standard: da - 20°C a + 80°C

Membrana standard: non riparabile adatta a oli minerali e a fluidi non aggressivi

Montaggio: in ogni posizione

Rapporto di compressione:

- consigliato: P2/P0 = 2.5
- massimo: P2/P0 = 4

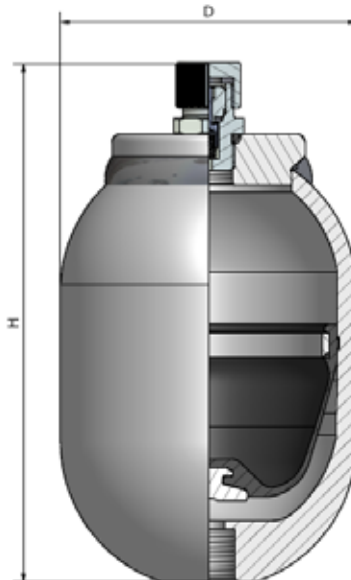
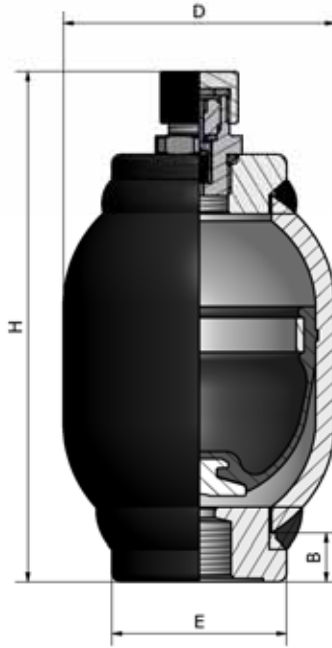
Vita meccanica: il numero di cicli è inversamente proporzionale all'aumento del rapporto di compressione

Garanzia: vedi pagina dedicata

Parti di ricambio: vedi pagina dedicata

Disponibile:

- H...LT con membrane adatte per temperature di utilizzo a -40 °C
- membrane per impiego con fluidi aggressivi



PATENTED EXECUTION

Technical Features:

Maximum working pressure (PS):  
250 / 210 bar

Test pressure (PT): PS x 1,43

Body: in cold formed steel

Constructive methodology: end parts welded in protected argon atmosphere

Working temperature for standard execution: from - 20°C to + 80°C

Standard diaphragm: non replaceable can be used with mineral oils and non corrosive fluids

Installation: in every position

Compression ratio:

- recommended: P2/P0 = 2.5
- maximum: P2/P0 = 4

Mechanical life: the number of cycles is inversely proportional to the increase of the compression ratio

Warranty: see dedicated page

Spare parts: see dedicated page

Also available:

- H.. LT series for working temperature till - 40°C
- diaphragm for working with aggressive fluids



Conforme a:

- 97/23/CE - PED
- 94/9/CE - ATEX Gruppo II Cat 2
- GOST-R (Russia)
- SELO (Cina)



According to:

- 97/23/CE - PED
- 94/9/CE - ATEX Group II Cat 2
- GOST-R (Russia)
- SELO (China)

ESECUZIONI LATO AZOTO DISPONIBILI / EXECUTION NITROGEN SIDE AVAILABLES

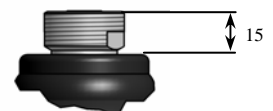
R = ricaricabile/rechargeable 3/8"UNF



V = non ricaricabile/not rechargeable



M = ricaricabile/rechargeable M28x1,5



| Tipo   | Pressione Max | Volume Azoto    | Pre carica Azoto Max | H   | D   | E  | C  | B        | Connessione Idraulica | Portata Max | Peso   |
|--------|---------------|-----------------|----------------------|-----|-----|----|----|----------|-----------------------|-------------|--------|
| Type   | Max Pressure  | Nitrogen Volume | Max N2 Preload       | mm  | mm  | mm | mm | mm       | Hydraulic Connection  | Max Flow    | Weight |
|        | Bar           | Lt              | Bar                  |     |     |    |    |          |                       | Lt/min      | Kg     |
| H100R  | 250           | 0.15            | 160                  | 142 | 70  | 45 | 23 | 15       | M 18X1.5              | 40          | 1.2    |
| H350R  |               | 0.35            |                      | 205 | 70  | 35 |    |          |                       | 35          | 1.7    |
| H500R  |               | 0.45            |                      | 167 | 92  | 55 |    |          |                       | 50          | 1.9    |
| H700R  |               | 0.7             |                      | 220 | 92  | 40 |    | 40       |                       | 2.7         |        |
| H1000R |               | 1               |                      | 200 | 115 | 60 |    | 50       |                       | 3.5         |        |
| H1400R |               | 1.4             |                      | 270 | 115 | 60 |    | 40       |                       | 4.9         |        |
| H2000R |               | 2               |                      | 350 | 115 | 60 |    | 40       |                       | 5.8         |        |
| H4000R | 210           | 3.8             | 135                  | 320 | 170 | 95 | 15 | 3/4" BSP | 80                    | 14          |        |