

EIPS 2

INNENZAHNRAD- PUMPEN



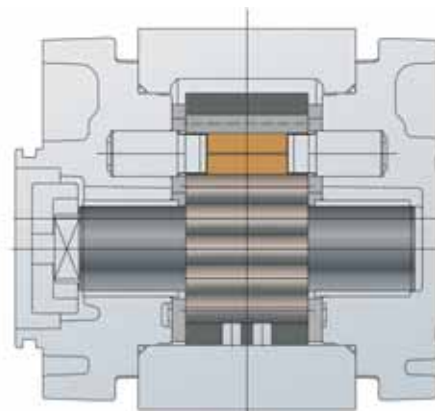
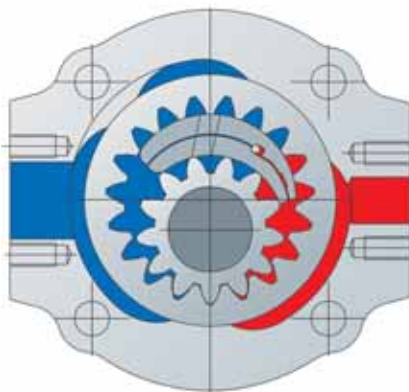
Innenzahnradpumpe Typ EIPS 2 mit konstantem Verdrängungsvolumen



EIPS 2

Merkmale

- Innenzahnradpumpe mit axialer und radialer Spaltkompensation
- Radialkompensation mit Segmenten
- Saug- und Druckseite radial
- Deckel aus Druckguss
- Einsatzgebiet:
Mobilhydraulik z. B. Gabelstapler
- Direktbefestigung
- Geräuscharm
- Lange Lebensdauer
- Geringe Pulsation (Druckpulsation ~2 %)



Technische Daten:

Nenngröße NG	005	006	008	011	013	016	019	022	025
Spez. Volumen V_{th} [cm ³ /U]**	5,4	6,4	7,9	10,9	13,3	15,8	19,3	22,2	25,2
Dauerbetriebsdruck [bar]	250								
Spitzenbetriebsdruck [bar] max. 10sec 15% ED				320			300		280
Einschaltdruckspitze 100 ms [bar]				350			325		300
Max. Drehzahl [min ⁻¹]	4.200			4.000			3.600		
Nenn-Drehzahl [min ⁻¹]	200 – 4.000			200 – 3.600			100 – 3.000		
Betriebsviskosität [mm ² /s]	10 – 300								
Startviskosität [mm ² /s]	2.000								
Betriebstemperatur [°C]	-20 bis +100								
Betriebsmedium	HL – HLP DIN 51 524 Teil 1/2								
Max. Mediumtemperatur [°C]	120								
Min. Mediumtemperatur [°C]	-40								
Max. Umgebungstemperatur [°C]	80								
Min. Umgebungstemperatur [°C]	-40								
Max. Eingangsdruck (Saugseite) [bar]	2 bar absolut								
Min. Eingangsdruck (Saugseite) [bar]	0,8 bar absolut (Start 0,6)								
Masse ca. [kg]:	2,9	3,0	3,1	3,3	3,5	3,6	3,8	4,0	4,2
Verschmutzungsgrad	Klasse 20/18/15 nach ISO 4406								
Lebensdauererwartung	1x 10 ⁶ LW gegen Spitzenbetriebsdruck								

Wirkungsgrad η_{vol} :	91	92	93	93	94	95	95	95	95
Wirkungsgrad η_{hm} :	90	90	91	92	92	93	93	93	93
Pumpengeräusch* (gemessen im Schallraum) dB[A]	55	56	58	59	60	61	62	63	64
	n = 1.450		$\Delta p = 250$ bar			T = 50 °C		Medium: HLP 46	
	*Gemessen im Schallmessraum Eckerle Hydraulic Division; Mikrofonabstand: 1,0 m axial								

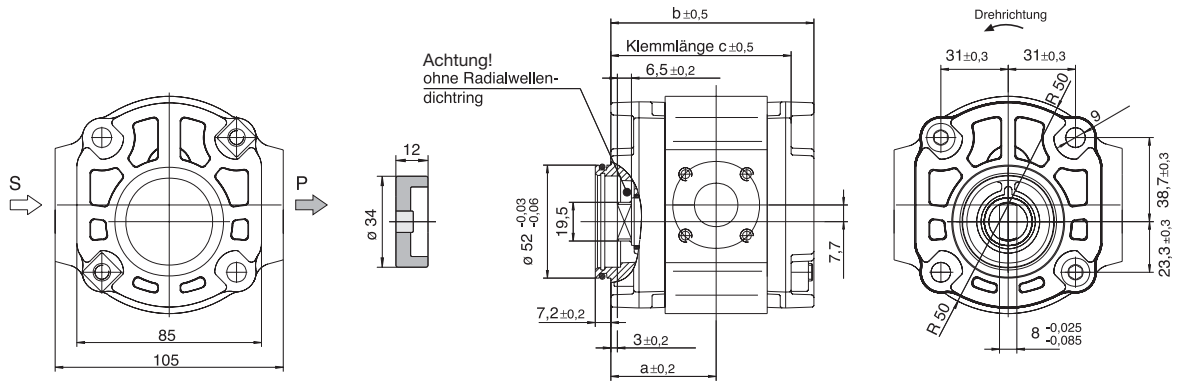
**Aufgrund von Fertigungstoleranzen kann es beim Fördervolumen geringe Abweichungen geben



Pumpe mit 2-Flächenmitnahme

Bestellbeispiel: EIPS2 - __ _ LD34-1X

NG	a	b	c
005	43	82,5	72
006	44	84,5	74
008	45,5	87,5	77
011	48,5	93,5	83
013	51	98,5	88
016	53,5	103,5	93
019	57	110,5	100
022	60	116,5	106
025	63	122,5	112



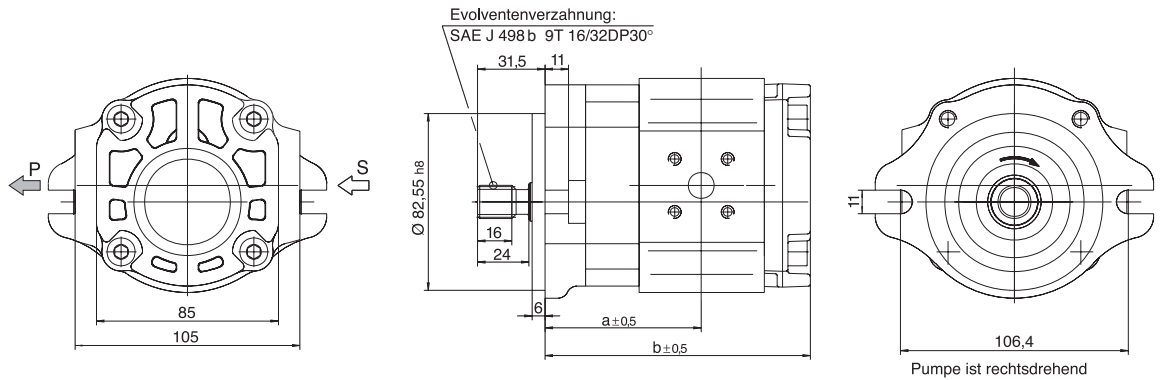
Kupplung im Lieferumfang enthalten.

Befestigungsschrauben M8 DIN 912 mit Unterlegscheibe DIN 433 vorsehen, Anzugsmoment M=25+5 Nm

Pumpe mit SAE-Verzahnung und Flansch

Bestellbeispiel: EIPS2 - __ _ RB04-1X

NG	a	b
005	62	101,5
006	63	103,5
008	64,5	106,5
011	67,5	112,5
013	70	117,5
016	72,5	122,5
019	76	129,5
022*	79	135,5
025*	82	141,5

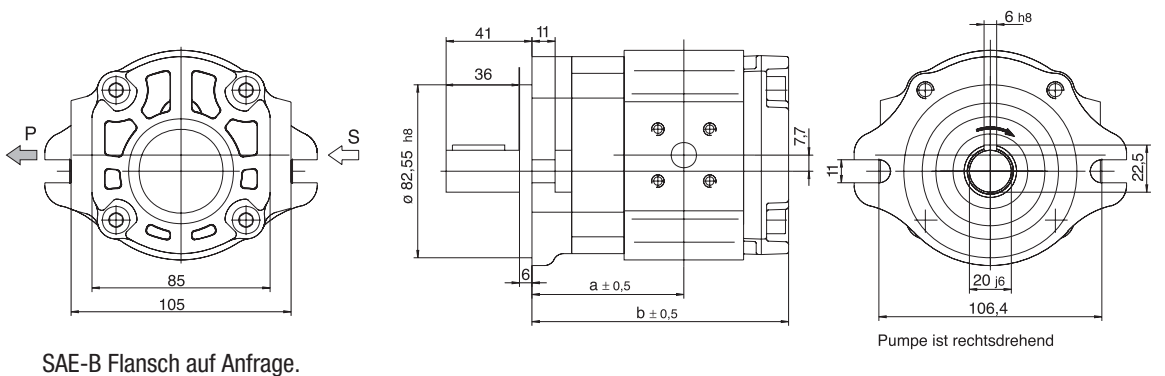


*auf Anfrage

Pumpe mit SAE-Flansch und zylindrischer Welle

Bestellbeispiel: EIPS2 - __ _ RA04-1X

NG	a	b
005	62	101,5
006	63	103,5
008	64,5	106,5
011	67,5	112,5
013	70	117,5
016	72,5	122,5
019	76	129,5
022	79	135,5
025	82	141,5



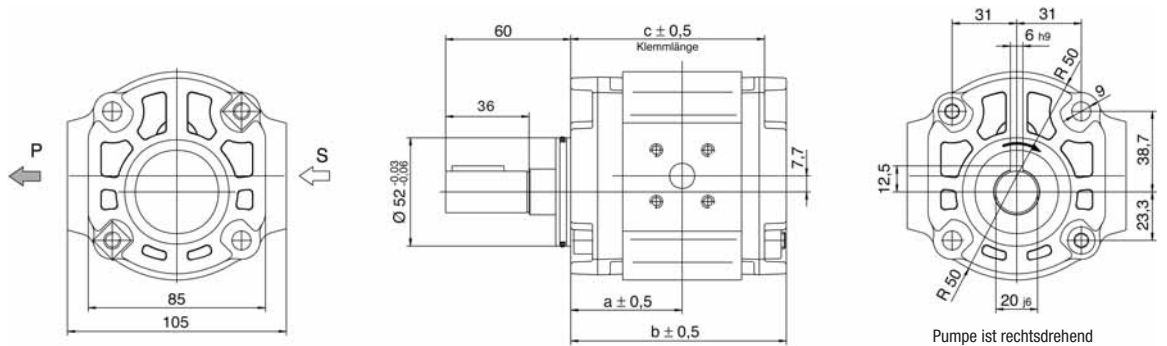
SAE-B Flansch auf Anfrage.



Pumpe mit zylindrischer Welle

Bestellbeispiel: EIPS2 - ___ RA34-1X

NG	a	b	c
005	43	82,5	72
006	44	84,5	74
008	45,5	87,5	77
011	48,5	93,5	83
013	51	98,5	88
016	53,5	103,5	93
019	57	110,5	100
022	60	116,5	106
025	63	122,5	112

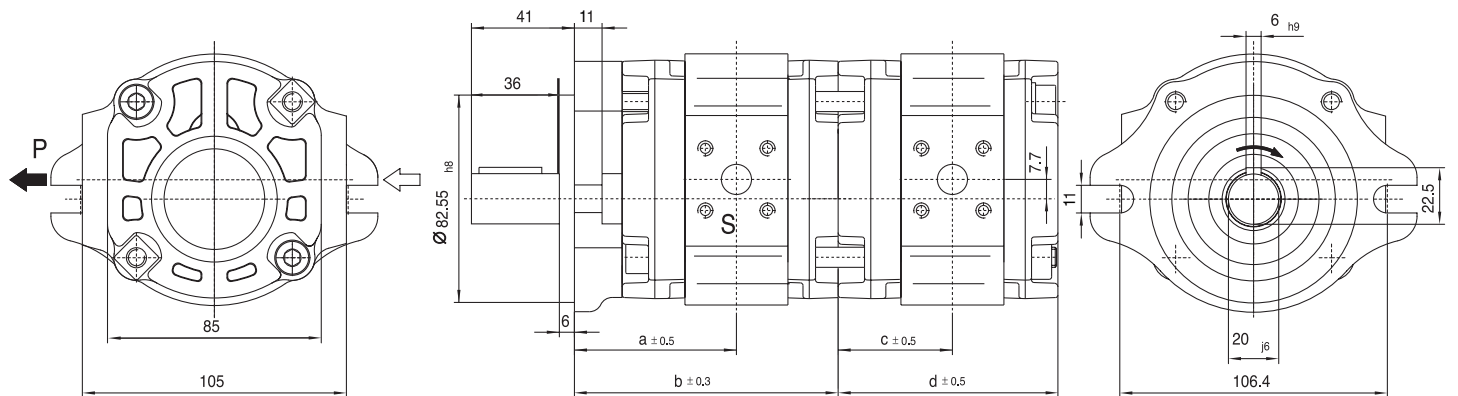


Befestigungsschrauben M8 DIN 912 mit Unterlegscheibe DIN 433 vorsehen, Anzugsmoment $M=25+5$ Nm

Doppelpumpe mit SAE-Flansch und zylindrischer Welle

Bestellbeispiel: EIPS2 - ___ RK04-1X

EIPS2 - ___ RD34-1X



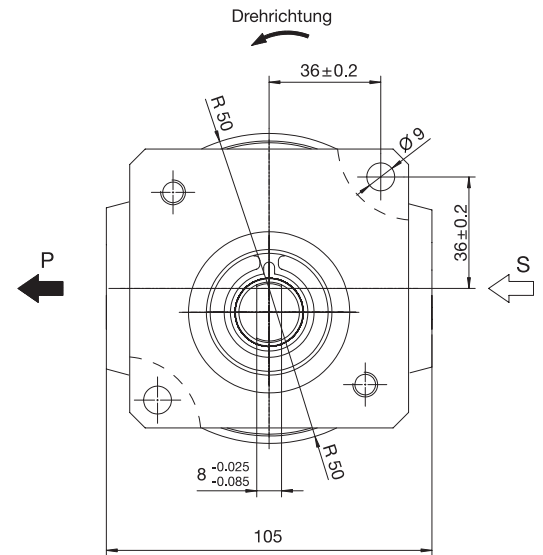
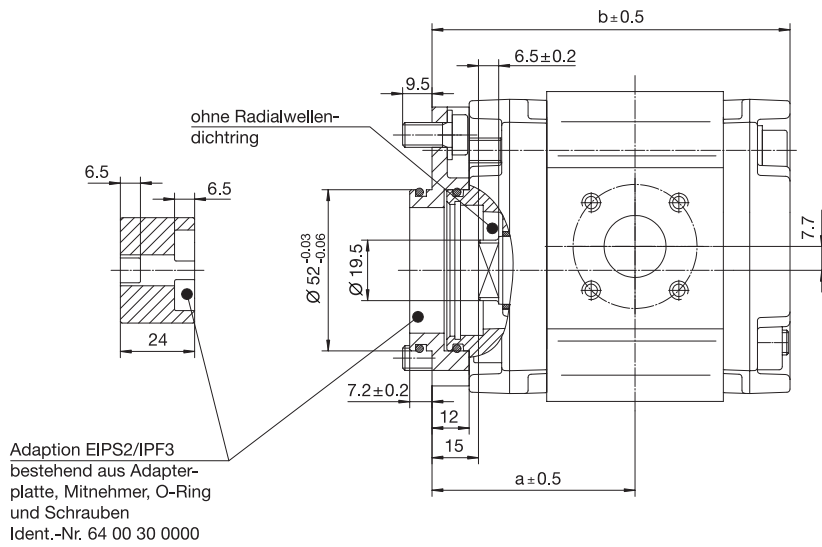
Pumpe ist rechtsdrehend

NG	a	b	c	d
005	62	100	43	82,5
006	63	102	44	84,5
008	64,5	105	45,5	87,5
011	67,5	111	48,5	93,5
013	70	116	51	98,5
016	72,5	121	53,5	103,5
019	76	128	57	110,5
022	79	134	60	116,5
025	82	140	63	122,5



Pumpe mit Adaption, Anschlussbild der ehemaligen IPF 3 Serie

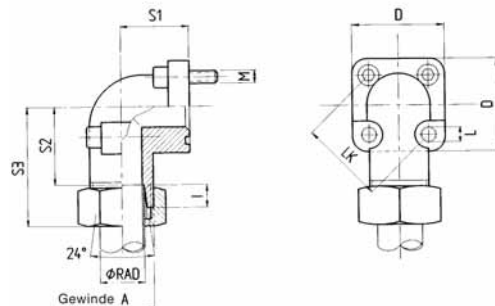
Bestellbeispiel: EIPS2 - _ _ _ LD34-1X S112



NG	a	b
011	60,5	105,5
013	63	110,5
016	65,5	115,5
019	69	122,5
022	72	128,5

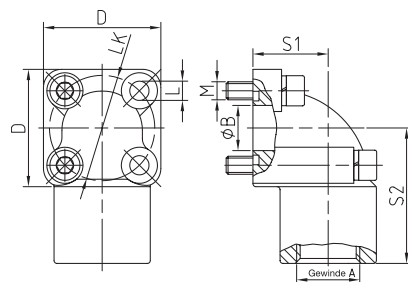


Flanschverschraubung 90° – 24° DIN 3901



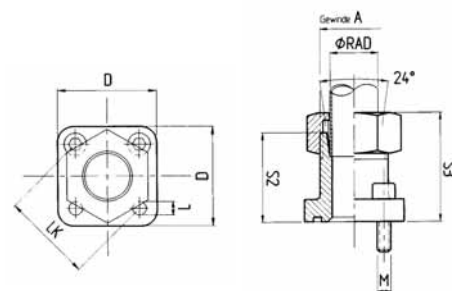
Bezeichnung	Artikelnummer	LK	A	B	D	S1	S2	S3	L	Schraubenlänge	O-Ring	Gewicht	p max
WV-AD 12/35LK-C	0707040013	35	M18x1,5	14	39	16,5	30,5	47	6,4	2xM6x22 2xM6x35	20x2,5	0,13	315 bar
WV-AD 16/35LK-C	0707040014	35	M24x1,5	15	39	20	29,5	48	6,4	2xM6x22 2xM6x40	20x2,5	0,17	315 bar
WV-AD 28/40LK-C	0707040015	40	M36x2	20	42	28	32,5	49	6,4	2xM6x22 2xM6x50	26x2,5	0,27	100 bar
WV-AD 35/55LK-C	0707040016	55	M45x2	26	58	32	38,5	62	8,4	2xM8x25 2xM8x60	32x2,5	0,46	100 bar

4-Loch Flansch 90° BSP-Gewinde Stahl



Bezeichnung	Artikelnummer	LK	A	B	D	S1	S2	S3	L	Schraubenlänge	O-Ring	Gewicht	p max
WV-G3/8-35LK-C	0707040021	35	G1/8"	15	39	25	45		6,4	2xM6x22 2xM6x45	20x2,5	0,27	315 bar
WV-G1/2-35LK-C	0707040022	35	G1/2"	15	39	25	45		6,4	2xM6x22 2xM6x45	20x2,5	0,25	315 bar
WV-G3/4-40LK-C	0707040023	40	G3/4"	20	42	28	50		6,4	2xM6x22 2xM6x50	26x2,5	0,38	160 bar
WV-G1-55LK-C	0707040025	55	G1"	26	58	40	59		8,4	2xM6x25 2xM6x70	32x2,5	0,87	160 bar

Flanschverschraubung – gerade 24° DIN 3901



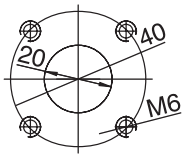
Bezeichnung	Artikelnummer	LK	A	B	D	S1	S2	S3	L	Schraubenlänge	O-Ring	Gewicht	p max
V-AD 12/35LK-C	0707040017	35	M18x1,5	11	39	30	39		6,4	4xM6x22	20x2,5	0,09	315 bar
V-AD 16/35LK-C	0707040018	35	M24x1,5	12	39	30	39,5		6,4	4xM6x22	20x2,5	0,11	315 bar
V-AD 28/40LK-C	0707040019	40	M36x2	20	42	42	44,5		6,4	4xM6x22	26x2,5	0,16	100 bar
V-AD 35/55LK-C	0707040020	55	M45x2	28	55	50	61		8,4	4xM8x25	32x2,5	0,3	100 bar



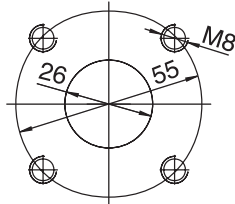
Saug- und Druckanschlüsse

Sauganschluss

NG 005–016

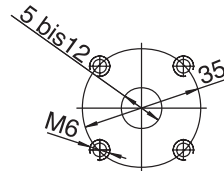


NG 019–025



Druckanschluss

NG 005–025



Gewindetiefe M6 und M8 = 12 mm
alle Maßangaben in mm
– andere Anschlüsse auf Anfrage –

EIP S2-011RA34-10 S123

Sonderausführungsnummer (entfällt bei Standardpumpe bzw. wenn Typenschlüssel eindeutig ist)

Revisionscode 1. Ziffer: Veränderung der Einbaumaße
2. Ziffer: Änderung der Pumpe bei gleichbleibenden Einbaumaßen

Saug- und Druckanschluss 4: quadratischer Flanschanschluss nach DIN 3901/3902
– andere Anschlüsse auf Anfrage –

Befestigungsflansch 0: SAE/A 2-Loch Zentrier-Ø 82,55
2: SAE/B 2-Loch Zentrier-Ø 101,6
3: Direktbefestigung
– andere Flansche auf Anfrage –

Wellenende A: zylindrisch K: zylindrisch mit Durchtrieb
B: SAE-verzahnt L: SAE-verzahnt mit Durchtrieb
D: 2-Flächenmitnahme N: 2-Flächenmitnahme mit Durchtrieb
(Durchtrieb = Anbaumöglichkeit für weitere Pumpen zu Mehrstrompumpen)

Drehrichtung R: rechts
L: links

Nenngröße dreistellig

Baugröße

Bauart S: Segmentpumpe

Eckerle Innenzahnradpumpe

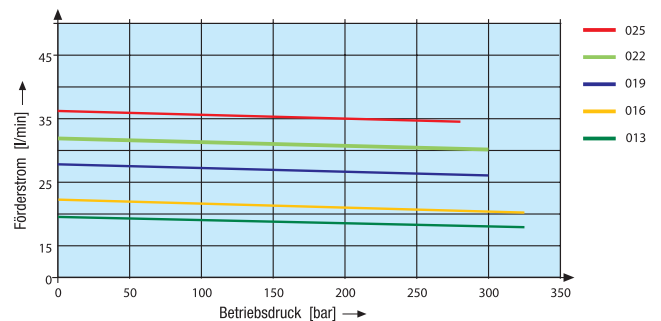
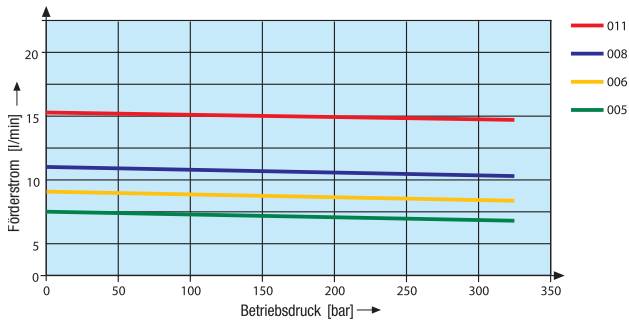
Bestellbeispiel

EIPS2 - 005 LD34 - 1X

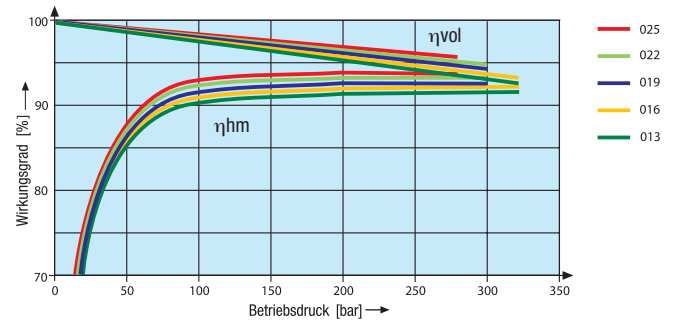
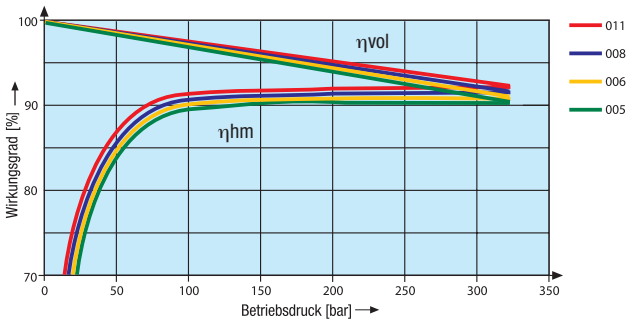
Segmentpumpe Baugröße 2 mit 5,4 cm³/U, Drehrichtung links, 2-Flächenmitnahme, Direktbefestigung, quadratischer Flanschanschluß, Revisionscode 10



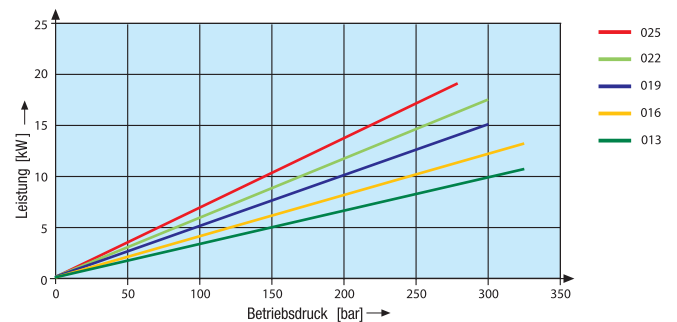
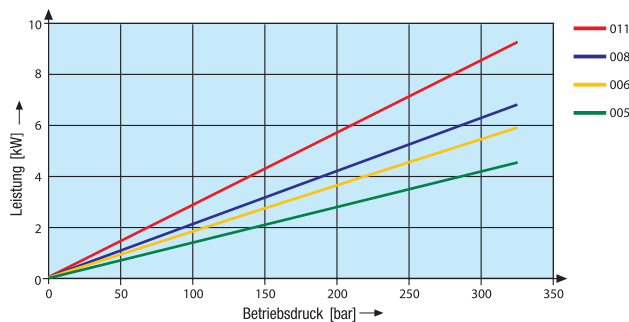
Volumenstrom



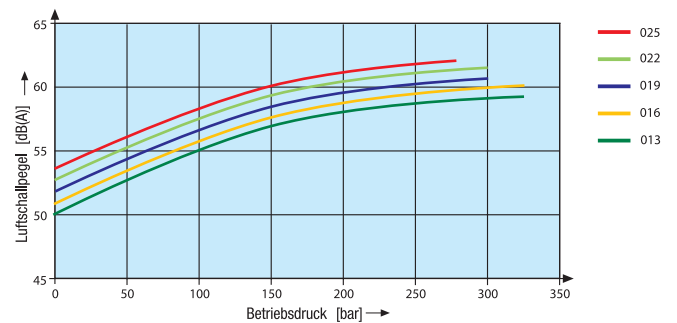
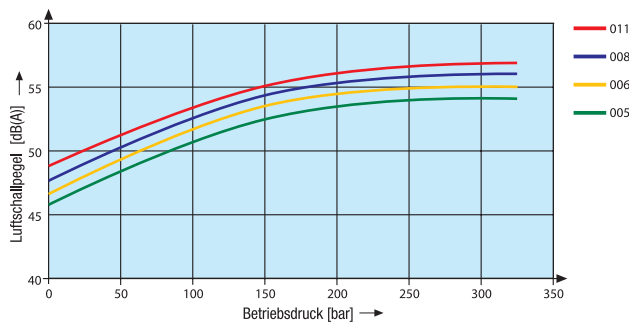
Wirkungsgrad



Antriebsleistung



Schalldruckpegel



Meßbedingungen: Drehzahl 1450 min⁻¹, Viskosität 46 mm²/sek., Betriebstemperatur 40 °C

Schalldruck gemessen im reflexionsarmen Schallmessraum in Anlehnung an DIN 45 635 Blatt 26; Mikrofonabstand: 1,0 m axial