



**L**e guarnizioni GIR-GER sono state da noi realizzate per offrire ai Clienti nuove soluzioni tecnologiche più valide consentendo una maggiore economia sia di costo della guarnizione che per le lavorazioni in quanto queste guarnizioni vengono montate in cava chiusa. Esse sono particolarmente indicate per cilindri oleodinamici sia a semplice che a doppio effetto per presse, pompe ed in particolare per macchine movimento terra ove il consumo delle guarnizioni è notevole poichè tutti i tipi normalmente in commercio si usurano molto frequentemente, ed in quei casi ove lo spazio è ridottissimo ed i costi devono essere molto contenuti. Sono costruite in due tipi denominate serie GER (per tenuta su pistoni) e serie GIR (per tenuta su steli) e sono composte da due pezzi e, più precisamente, da un anello in materiale PTFE caricato che offre un'ottima tenuta, un coefficiente di attrito bassissimo, una elevata resistenza all'usura ed eccellente resistenza alla corrosione e da un anello TECNORING in gomma sintetica speciale che funge da spintore dell'anello di tenuta.

#### **CARATTERISTICHE GENERALI**

Facilità di montaggio  
Elevata resistenza all'abrasione  
Elevata resistenza all'estrusione  
Basso valore di deformazione

#### **CAMPI DI IMPIEGO**

pressione: = 800 bar  
velocità: = 15 m/s  
temperatura: -30°C + 110°C  
-15°C + 200°C

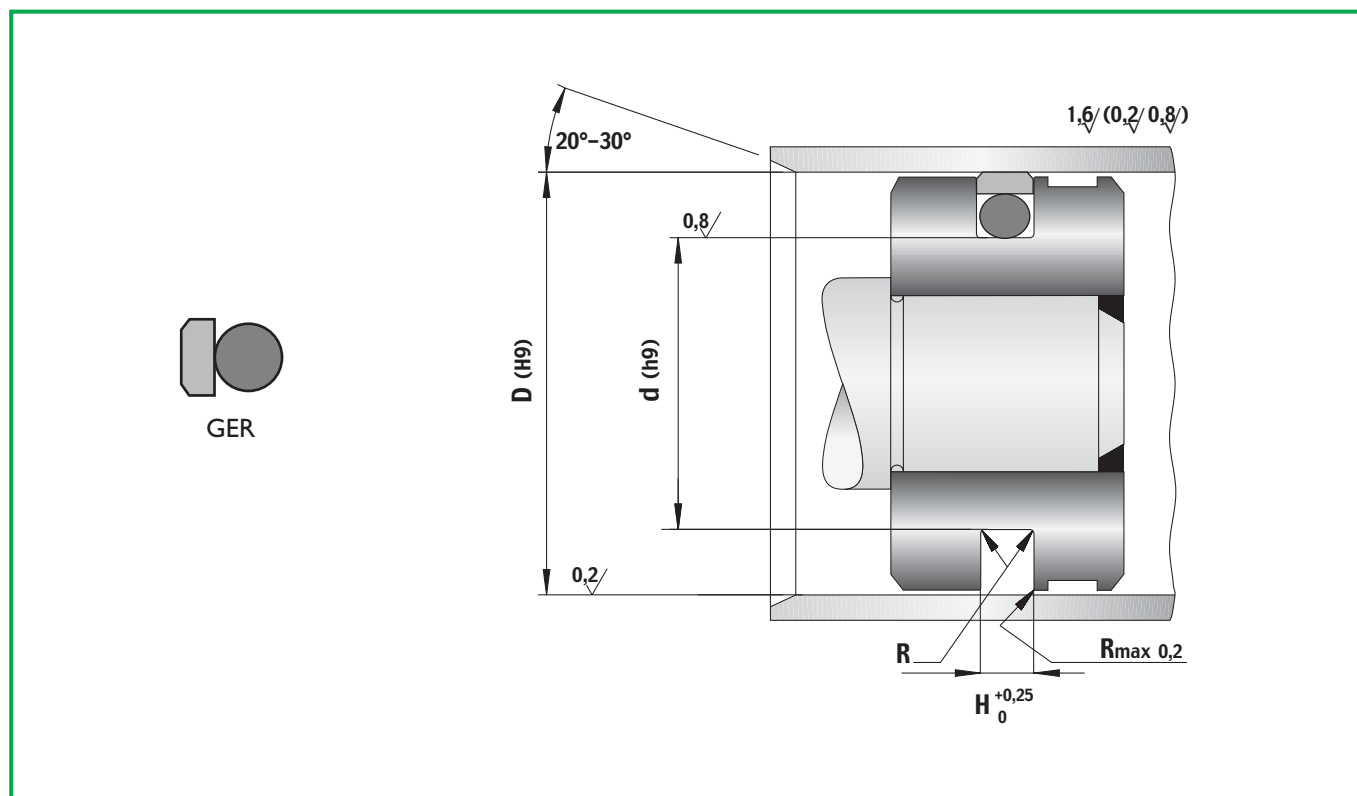
**T**he GIR-GER series have been developed and manufactured to better service our clientel with new technology that has reduced seal costs, longer service life for all cases where closed housing groove application is present. Designed and particularly indicated for hydraulic cylinders, both simple and double-acting, in pumps, press machines and earth moving equipment where demands of low friction, small working spaces and low costs are necessary these characteristics substitute actual parts in use which normally have short service life. GIR-GER are available in two versions clearly stated as GER (piston head application) and type GIR (rod application) and are composed of two separate parts. The dynamic component available in reinforced PTFE which offers excellent sealing, low friction and high wear resistance to corrosion and an energizing elastomeric part TECNORING in synthetic rubber which works as a radial sealing force.

#### **GENERAL FEATURES**

Ease of mounting  
High abrasion resistance  
High extrusion resistance  
Low deformation value

#### **WORKING CONDITIONS**

pressure: = 800 bar  
speed: = 15 m/s  
temperature: -30°C + 110°C  
-15°C + 200°C

**Guarnizioni per pistone • Piston seals - Type GER**


NS RIF. <i>Our ref.</i>	DIMENSIONI SEDI • <i>Housing dimensions</i>				PREZZO <i>Price</i>
	D	d	H	OR	
GER 0080	8,00	3,10	2,20	006	€ 1,36
GER 0100	10,00	5,10	2,20	008	€ 1,36
GER 0120	12,00	7,10	2,20	010	€ 1,36
GER 0150	15,00	7,50	3,20	108	€ 1,48
GER 0160	16,00	8,50	3,20	109	€ 1,54
GER 0180	18,00	10,50	3,20	110	€ 1,65
GER 0200	20,00	12,50	3,20	111	€ 1,70
GER 0220	22,00	14,50	3,20	113	€ 1,80
GER 0240	24,00	16,50	3,20	114	€ 1,95
GER 0250	25,00	17,50	3,20	115	€ 2,00
GER 0280	28,00	20,50	3,20	116	€ 2,30
GER 0300	30,00	22,50	3,20	118	€ 2,40
GER 0320	32,00	24,50	3,20	119	€ 2,60
GER 0350	35,00	27,50	3,20	121	€ 2,72
GER 0380	38,00	30,50	3,20	123	€ 2,95
GER 0390	39,00	31,50	3,20	124	€ 3,00
GER 0400	40,00	29,00	4,20	216	€ 3,10
GER 0420	42,00	31,00	4,20	217	€ 3,15
GER 0450	45,00	34,00	4,20	219	€ 3,20
GER 0480	48,00	37,00	4,20	221	€ 4,00

## Guarnizioni per pistone • Piston seals - Type GER

NS RIF. <i>Our ref.</i>	DIMENSIONI SEDI • <i>Housing dimensions</i>				PREZZO <i>Price</i>
	D	d	H	OR	
GER 0500	50,00	39,00	4,20	222	€ 4,60
GER 0520	52,00	41,00	4,20	223	€ 5,00
GER 0550	55,00	44,00	4,20	224	€ 5,20
GER 0600	60,00	49,00	4,20	225	€ 6,18
GER 0630	63,00	52,00	4,20	226	€ 6,50
GER 0650	65,00	54,00	4,20	227	€ 6,60
GER 0700	70,00	59,00	4,20	228	€ 6,90
GER 0750	75,00	64,00	4,20	230	€ 7,70
GER 0800	80,00	64,50	6,30	333	€ 8,50
GER 0850	85,00	69,50	6,30	335	€ 8,90
GER 0900	90,00	74,50	6,30	336	€ 9,25
GER 0950	95,00	79,50	6,30	338	€ 10,50
GER 1000	100,00	84,50	6,30	339	€ 11,00
GER 1050	105,00	89,50	6,30	341	€ 11,20
GER 1100	110,00	94,50	6,30	343	€ 11,40
GER 1150	115,00	99,50	6,30	344	€ 14,95
GER 1200	120,00	104,50	6,30	346	€ 16,10
GER 1250	125,00	109,50	6,30	347	€ 16,50
GER 1300	130,00	114,50	6,30	349	€ 18,10
GER 1350	135,00	114,00	8,10	425	€ 22,75
GER 1400	140,00	119,00	8,10	426	€ 23,70
GER 1450	145,00	124,00	8,10	428	€ 26,00
GER 1500	150,00	129,00	8,10	429	€ 28,40
GER 1600	160,00	139,00	8,10	433	€ 29,90
GER 1700	170,00	149,00	8,10	436	€ 35,90
GER 1800	180,00	159,00	8,10	438	€ 42,00
GER 1900	190,00	169,00	8,10	439	€ 43,60
GER 2000	200,00	179,00	8,10	441	€ 52,20
GER 2100	210,00	189,00	8,10	442	€ 54,80
GER 2200	220,00	199,00	8,10	444	€ 58,49
GER 2250	225,00	204,00	8,10	445	€ 60,26
GER 2300	230,00	209,00	8,10	445	€ 61,74
GER 2400	240,00	219,00	8,10	446	€ 64,99
GER 2500	250,00	229,00	8,10	447	€ 68,24
GER 2600	260,00	239,00	8,10	447	€ 71,49
GER 2700	270,00	249,00	8,10	448	€ 74,74
GER 2800	280,00	259,00	8,10	449	€ 77,99
GER 2900	290,00	269,00	8,10	450	€ 81,24
GER 3000	300,00	279,00	8,10	451	€ 84,49
GER 3100	310,00	289,00	8,10	451	€ 90,99

**GUA-RING serie GER**
**TEF-RING**
**Guarnizioni per pistone • Piston seals - Type GER**

NS RIF. <i>Our ref.</i>	DIMENSIONI SEDI • <i>Housing dimensions</i>				PREZZO	
	<b>D</b>	<b>d</b>	<b>H</b>	<b>OR</b>	<i>Price</i>	
GER 3200	320,00	299,00	8,10	452	€	97,49
GER 3300	330,00	305,50	8,10	453	€	103,99
GER 3400	340,00	315,50	8,10	453	€	110,48
GER 3500	350,00	325,50	8,10	454	€	116,98
GER 3600	360,00	335,50	8,10	455	€	123,48
GER 3700	370,00	345,50	8,10	456	€	129,98
GER 3800	380,00	355,50	8,10	457	€	136,48
GER 3900	390,00	365,50	8,10	457	€	142,98
GER 4000	400,00	375,50	8,10	458	€	149,48
GER 4100	410,00	385,50	8,10	459	€	156,57
GER 4200	420,00	395,50	8,10	460	€	165,43
GER 4300	430,00	405,50	8,10	461	€	171,34
GER 4400	440,00	415,50	8,10	461	€	177,25
GER 4500	450,00	425,50	8,10	462	€	183,16
GER 4600	460,00	435,50	8,10	463	€	189,06
GER 4700	470,00	445,50	8,10	464	€	194,97
GER 4800	480,00	455,50	8,10	465	€	200,88
GER 4900	490,00	465,50	8,10	465	€	206,79
GER 5000	500,00	475,50	8,10	466	€	212,70