



PDH

PDP

Di nuova progettazione, le guarnizioni PDH e PDP, grazie alle loro caratteristiche, sono un'ottima alternativa alle normali guarnizioni per pistoni sinora in uso.

Sono state realizzate in due versioni, dimensionalmente uguali, a seconda del tipo di applicazione, differenti pressioni, velocità e attrito.

Il tipo PDH viene normalmente usato su pistoni di cilindri ove è richiesta un'ottima tenuta con minimo attrito di scorrimento; l'elemento di tenuta in PTFE caricato lo rende particolarmente adatto per macchine movimento terra, in presenza di forti pressioni e alte velocità.

Il tipo PDP, più economico, è particolarmente adatto su cilindri di macchine agricole, in presenza di medie pressioni e moderate velocità.

CARATTERISTICHE GENERALI

Facilità di montaggio
Elevata resistenza all'abrasione
Elevata resistenza all'estrusione
Basso valore di deformazione

CAMPI DI IMPIEGO

pressione: = 400/600 bar
velocità: = 0,6 - 1,5 m/s
temperatura: -30°c + 110°c

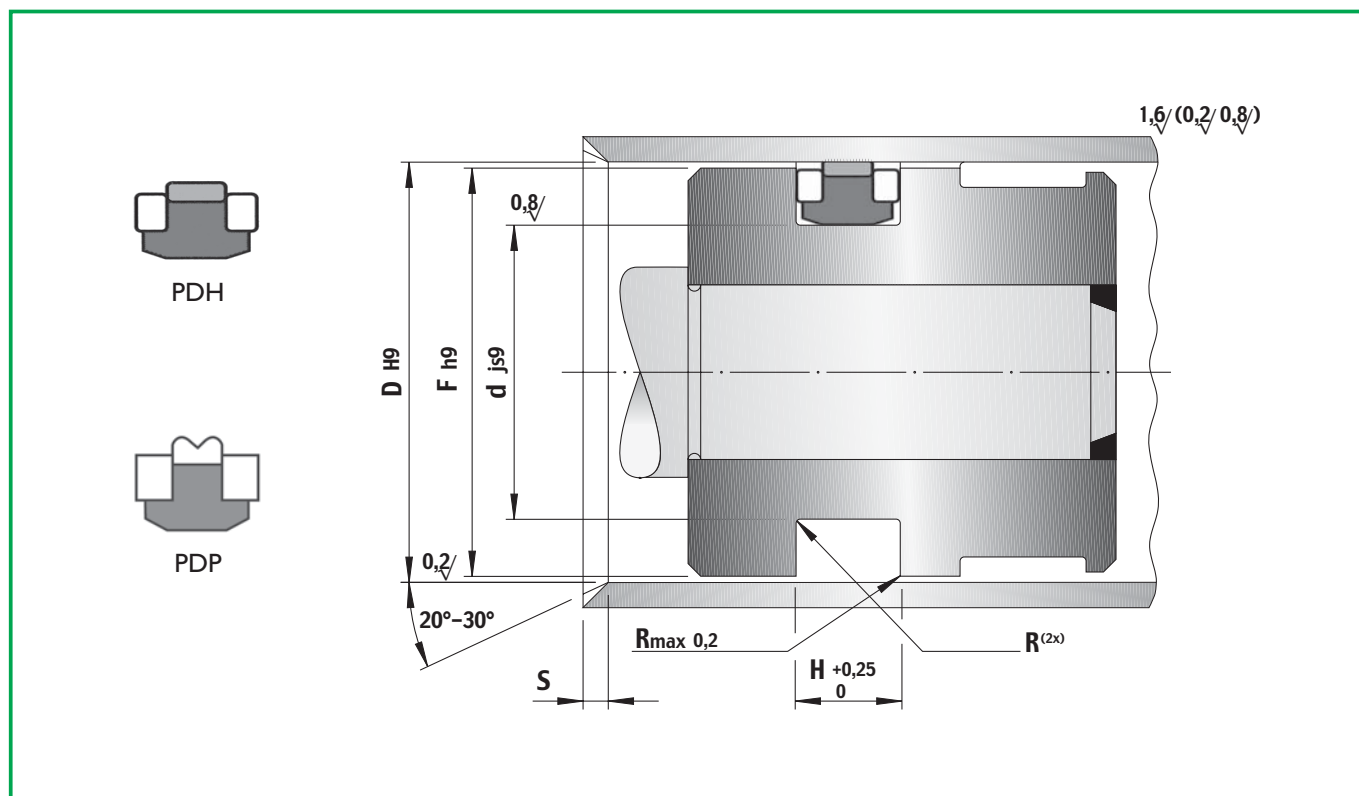
PDH and PDP, categorized as slide ring seals, are designed to fit as standard sealing elements where normal piston seals are actually applied. Characteristics include keeping the same groove dimensions while offering two material combinations. The PDH, composed of Acetal resin back-up rings (protecting the dynamic sealing part from extrusion and preventing dust particles to reach the seal), a main sealing element in reinforced PTFE (giving excellent support to all earth moving equipment where high pressure and speeds are present) and a NBR energizer which statically seals the PDH in the housing groove. The second version, or PDP, is an excellent economic alternative composed of Acetal resin back-up rings, a main sealing element in Polyurethane "Tecnolan" (guaranteeing longer service life, resistance to wear, and easier installation) suitable for agriculture machinery where low pressure and moderate velocity occurs.

GENERAL FEATURES

Ease of mounting
High abrasion resistance
High extrusion resistance
Low deformation value

WORKING CONDITIONS

pressure: = 400/600 bar
speed: = 0,6 - 1,5 m/s
temperature: -30°c + 110°c



NS RIF. <i>Our ref.</i>	ALTRI RIF. <i>Other ref.</i>	DIMENSIONI SEDI • <i>Housing dimensions</i>					PREZZO • <i>Price</i>	
		D	d	H	S	F	PDP	PDH
PDP/PDH	101	40,00	30,00	8,00	5,00	39,30	€ 3,60	€ 4,51
PDP/PDH	102	50,00	36,00	9,00	5,00	49,30	€ 4,15	€ 5,08
PDP/PDH	103	50,00	40,00	8,00	5,00	49,30	€ 4,15	€ 5,08
PDP/PDH	104	55,00	41,00	9,00	5,00	54,30	€ 4,90	€ 5,64
PDP/PDH	105	60,00	46,00	9,00	5,00	59,30	€ 4,90	€ 6,20
PDP/PDH	106	60,00	50,00	8,00	5,00	59,30	€ 4,90	€ 6,20
PDP/PDH	107	63,00	48,00	11,00	5,00	62,30	€ 4,90	€ 6,77
PDP/PDH	108	63,00	53,00	8,00	5,00	62,30	€ 4,90	€ 6,77
PDP/PDH	109	65,00	50,00	11,00	5,00	64,30	€ 4,90	€ 7,33
PDP/PDH	110	70,00	55,00	11,00	5,00	69,30	€ 4,90	€ 7,61
PDP/PDH	111	70,00	60,00	8,00	5,00	69,30	€ 4,90	€ 7,61
PDP/PDH	112	75,00	60,00	11,00	5,00	74,30	€ 5,20	€ 8,46
PDP/PDH	113	80,00	65,00	11,00	5,00	79,00	€ 5,20	€ 9,02
PDP/PDH	114	80,00	65,00	12,50	5,00	79,00	€ 5,20	€ 9,02
PDP/PDH	115	85,00	70,00	11,00	5,00	84,00	€ 5,64	€ 9,59
PDP/PDH	116	90,00	75,00	11,00	5,00	89,00	€ 6,20	€ 10,15
PDP/PDH	117	90,00	75,00	12,50	5,00	89,00	€ 6,20	€ 10,15
PDP/PDH	118	95,00	80,00	11,00	5,00	94,00	€ 6,20	€ 10,72
PDP/PDH	119	100,00	85,00	12,50	5,00	99,00	€ 6,77	€ 11,28
PDP/PDH	119/1	105,00	90,00	12,50	5,00	104,00	€ 7,50	€ 11,84

Guarnizioni per pistone • Piston seals

NS RIF. <i>Our ref.</i>	ALTRI RIF. <i>Other ref.</i>	DIMENSIONI SEDI • <i>Housing dimensions</i>					PREZZO • <i>Price</i>	
		D	d	H	S	F	PDP	PDH
PDP/PDH	120	110,00	95,00	12,50	5,00	109,00	€ 7,50	€ 12,41
PDP/PDH	121	115,00	100,00	12,50	5,00	114,00	€ 8,10	€ 13,54
PDP/PDH	122	120,00	105,00	12,50	5,00	119,00	€ 8,46	€ 14,10
PDP/PDH	123	125,00	102,00	16,00	6,50	124,00	€ 9,02	€ 15,79
PDP/PDH	124	125,00	110,00	12,50	6,50	124,00	€ 9,02	€ 15,79
PDP/PDH	125	130,00	107,00	16,00	6,50	129,00	€ 9,59	€ 19,74
PDP/PDH	126	130,00	115,00	12,50	6,50	129,00	€ 9,59	€ 19,74
PDP/PDH	127	135,00	112,00	16,00	6,50	134,00	€ 10,72	€ 22,56
PDP/PDH	128	140,00	117,00	16,00	6,50	139,00	€ 10,72	€ 25,38
PDP/PDH	129	140,00	125,00	12,50	6,50	139,00	€ 10,72	€ 25,38
PDP/PDH	130	145,00	122,00	16,00	6,50	144,00	€ 11,28	€ 30,45
PDP/PDH	131	150,00	127,00	16,00	6,50	149,00	€ 11,84	€ 31,58
PDP/PDH	131/1	150,00	135,00	12,50	6,50	149,00	€ 11,28	€ 31,02
PDP/PDH	132	160,00	137,00	16,00	6,50	159,00	€ 12,41	€ 36,66
PDP/PDH	133	160,00	145,00	12,50	6,50	159,00	€ 12,41	€ 36,66
PDP/PDH	134	165,00	142,00	16,00	6,50	164,00	€ 14,10	€ 39,48
PDP/PDH	134/2	170,00	147,00	16,00	6,50	169,00	€ 14,10	€ 39,48
PDP/PDH	134/1	170,00	155,00	12,50	6,50	169,00	€ 14,10	€ 39,48
PDP/PDH	135	180,00	157,00	16,00	6,50	179,00	€ 14,66	€ 45,12
PDP/PDH	136	180,00	165,00	12,50	6,50	179,00	€ 14,66	€ 45,12
PDP/PDH	136/1	190,00	167,00	16,00	6,50	189,00	€ 15,79	€ 55,27
PDP/PDH	137	190,00	175,00	12,50	6,50	189,00	€ 15,79	€ 55,27
PDP/PDH	137/1	200,00	177,00	16,00	6,50	198,80	€ 16,92	€ 67,68
PDP/PDH	138	200,00	180,00	16,00	6,50	198,80	€ 16,92	€ 67,68
PDP/PDH	138/1	220,00	200,00	16,00	8,00	218,80	€ 17,48	€ 73,32
PDP/PDH	138/2	225,00	202,00	16,00	8,00	223,80	€ 17,85	€ 70,88
PDP/PDH	139	230,00	210,00	16,00	8,00	228,80	€ 18,05	€ 78,96
PDP/PDH	140	250,00	230,00	16,00	8,00	248,80	€ 19,74	€ 90,24
PDP/PDH	141	260,00	240,00	16,00	8,00	258,80	€ 24,94	€ 96,76
PDP/PDH	142	280,00	260,00	16,00	8,00	278,00	€ 29,51	€ 103,16
PDP/PDH	143	290,00	270,00	16,00	8,00	288,00	€ 31,71	€ 114,14
PDP/PDH	144	300,00	280,00	16,00	8,00	298,00	€ 34,13	€ 124,74
PDP/PDH	145	320,00	295,00	20,00	8,00	318,80	€ 35,81	€ 145,50
PDP/PDH	146	400,00	375,00	20,00	8,00	398,80	€ 104,69	€ 418,74