

Guarnizioni per pistone • *Piston seals*

La guarnizione TPL viene utilizzata, con successo di lunga data, su pistoni monoblocco di cilindri idraulici a doppio effetto.

Per la sua concezione rappresenta un'ottima soluzione tecnica ed economica poiché garantisce un'eccellente tenuta in presenza di medie pressioni di esercizio e ne semplifica la lavorazione delle parti metalliche. È composta da 5 elementi: una parte centrale in NBR, due anelli di supporto in materiale termoplastico e due anelli di guida in acetico.

I particolari materiali con cui è prodotta assicurano un basso attrito anche in presenza di elevate pressioni. Oltre alle versioni standard può essere realizzata con materiale speciale adatto per alte temperature.

CARATTERISTICHE GENERALI

Facilità di montaggio
Elevata resistenza all'abrasione
Elevata resistenza all'estrusione
Basso valore di deformazione

CAMPI DI IMPIEGO

pressione: = 300 bar
velocità: = 0,5 m/s
temperatura: -30°C + 110°C

A double-acting seal for one piece piston, the TPL represents an inexpensive sealing solution that guarantees excellent resistance where medium pressure is present.

Composed of five elements: central part in NBR, two support rings in thermoplastic material, and two acetatic guide rings, his unique combination of material in which the seal is produced guarantee low friction where high pressure is present. In the presence of harsh working conditions this sealing element is also available in special material able to withstand high temperatures.

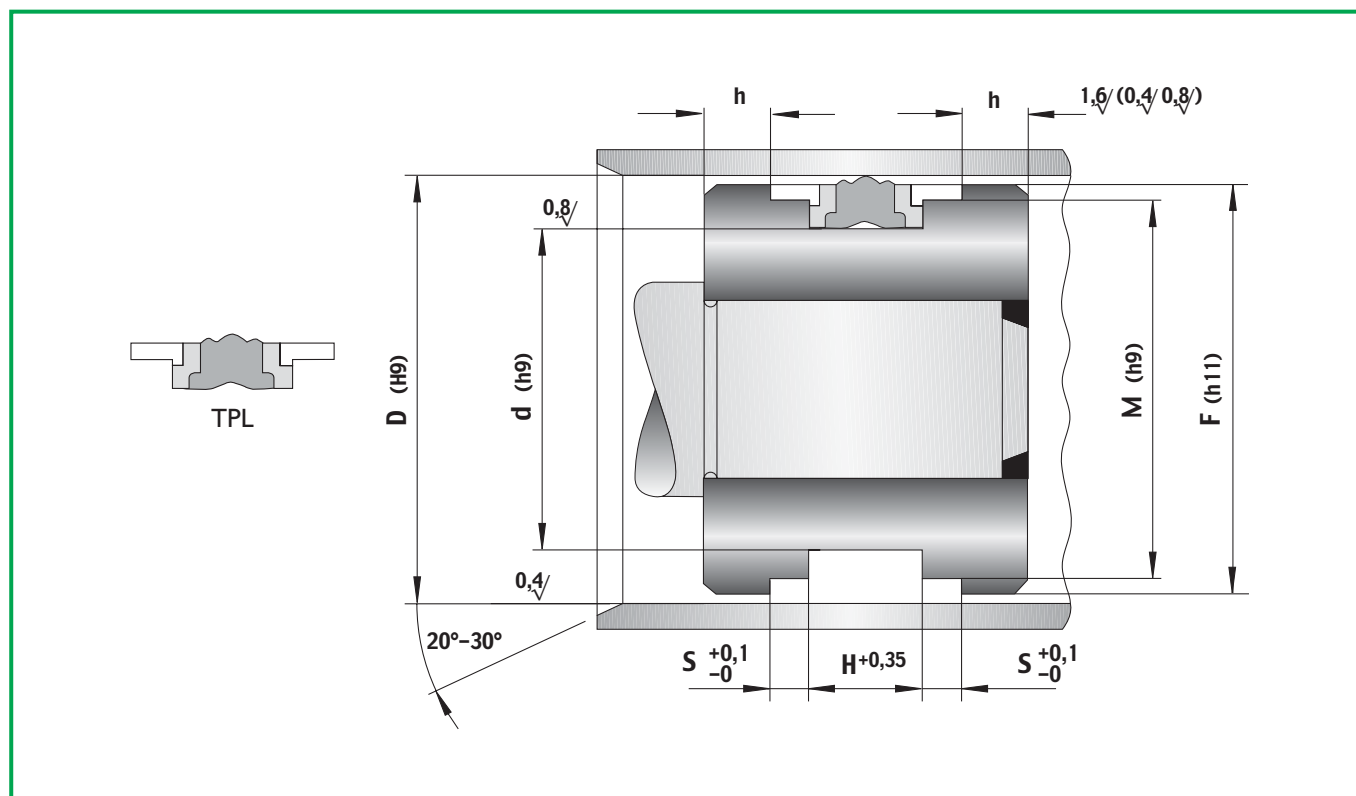
GENERAL FEATURES

Ease of mountig
High abrasion resistance
High extrusion resistance
Low deformation value

WORKING CONDITIONS

pressure: = 300 bar
speed: = 0,5 m/s
temperature: -30°C + 110°C

Guarnizioni per pistone • Piston seals



NS RIF. <i>Our ref.</i>	ALTRI RIF. <i>Other ref.</i>	DIMENSIONI SEDI • <i>Housing dimensions</i>							PREZZO <i>Price</i>
		D	d	H	S	h	M	F	
TPL 9301	078043	20,00	11,00	13,50	2,10	5,00	17,00	19,00	€ 2,11
TPL 9302	086051	22,00	13,00	13,50	2,10	5,00	19,00	21,00	€ 2,11
TPL 9303	098062	25,00	16,00	13,50	2,10	5,00	22,00	24,00	€ 2,11
TPL 9304	110075	28,00	19,00	13,50	2,10	5,00	25,00	27,00	€ 2,11
TPL 9305	118078	30,00	21,00	13,50	2,10	5,00	27,00	29,00	€ 2,23
TPL 9306	125086	32,00	22,00	15,50	2,60	5,00	28,00	31,00	€ 2,23
TPL 9307	137098	35,00	25,00	15,50	2,60	5,00	31,00	34,00	€ 2,42
TPL 9308	141102	36,00	26,00	15,50	2,60	5,00	32,00	35,00	€ 2,54
TPL 9309	157102	40,00	26,00	15,50	2,60	6,00	36,00	39,00	€ 2,54
TPL 9310	165110	42,00	28,00	15,50	2,60	6,00	38,00	41,00	€ 2,54
TPL 9311	177122	45,00	31,00	15,50	2,60	6,00	41,00	44,00	€ 2,71
TPL 9312	196133	50,00	34,00	20,50	3,10	6,00	46,00	49,00	€ 2,83
TPL 9313	216153	55,00	39,00	20,50	3,10	6,00	51,00	54,00	€ 3,02
TPL 9314	220157	56,00	40,00	20,50	3,10	6,00	52,00	55,00	€ 3,19
TPL 9315	236173	60,00	44,00	20,50	3,10	6,00	56,00	59,00	€ 3,31
TPL 9316	244188	63,00	47,00	20,50	3,10	6,00	59,00	62,00	€ 3,31
TPL 9316/1	255192	65,00	49,00	20,50	3,10	6,00	61,00	64,00	€ 3,65
TPL 9317	275212	70,00	54,00	20,50	3,10	6,00	66,00	69,00	€ 3,65
TPL 9317/1	295169	75,00	59,00	20,50	3,10	6,00	71,00	74,00	€ 4,22
TPL 9318	314244	80,00	62,00	22,50	3,60	8,00	76,00	79,00	€ 4,35

