



Il tipo TTE/W è indicato per la tenuta su pistone. Come tutte le guarnizioni in poliuretano “TecnoLAN”, annovera tra le principali caratteristiche un elevato modulo elastico, una bassa deformazione ed una buona resistenza all’abrasione.

Il suo particolare profilo asimmetrico assicura ottima tenuta ed affidabilità.

Mentre il labbro interno ha una funzione di tenuta statica, quello esterno, più basso e di maggiore spessore, ne garantisce la tenuta dinamica; la presenza dell’anello di guida assicura una migliore resistenza all’estrusione.

CARATTERISTICHE GENERALI

Facilità di montaggio
Elevata resistenza all’abrasione
Elevata resistenza all’estrusione
Basso valore di deformazione

CAMPI DI IMPIEGO

pressione: = 400 bar
velocità: = 0,5 m/s
temperatura: -40°c + 110°c

The TTE/W piston seal, produced in polyurethane “TecnoLAN”, provides all the characteristics necessary to support the symmetrical profile this seal features.

The inner lip provides static sealing while the outer lip, smaller and thicker, guarantees dynamic sealing. To complete the seal function, an Acetal Resin guide ring provides necessary resistance to guard against extrusion.

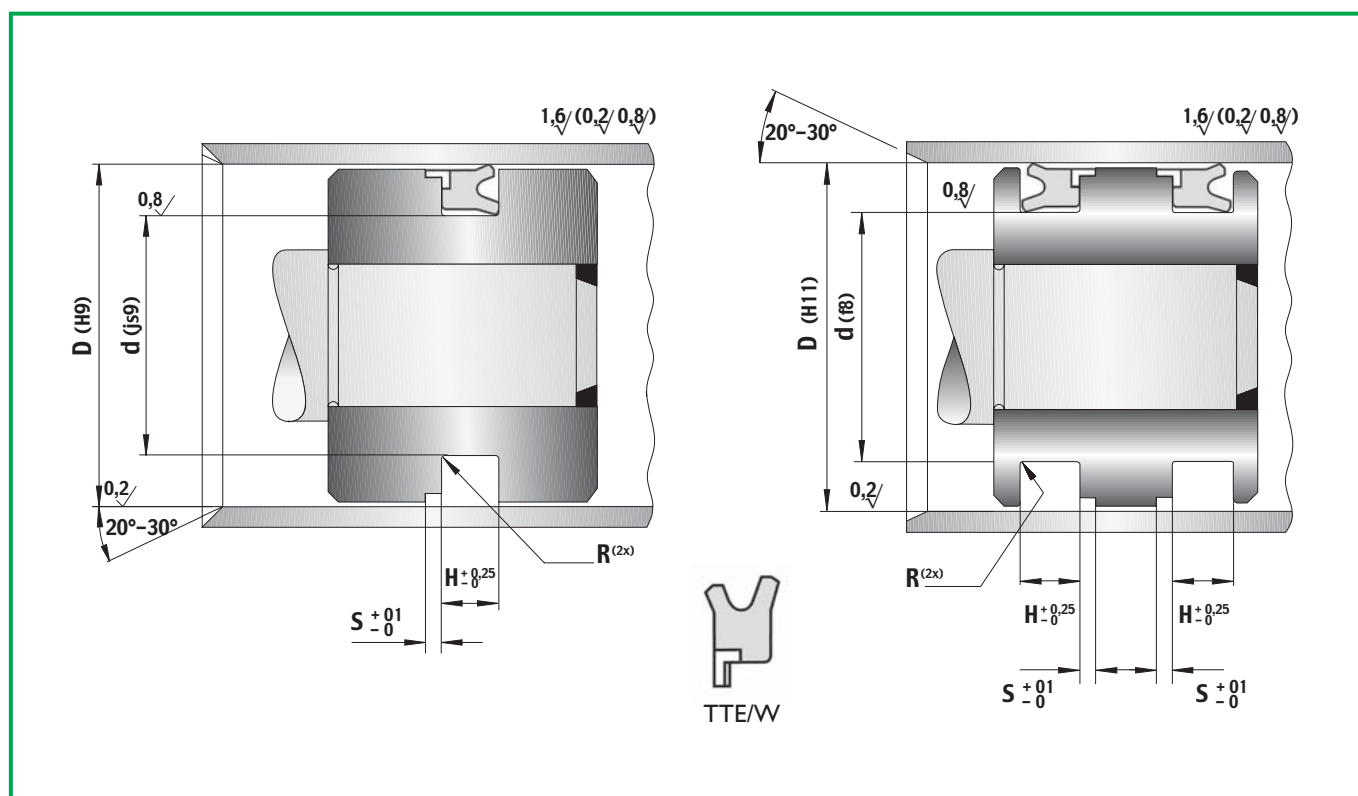
GENERAL FEATURES

Ease of mounting
High abrasion resistance
High extrusion resistance
Low deformation value

WORKING CONDITIONS

pressure: = 400 bar
speed: = 0,5 m/s
temperature: -40°c + 110°c

Guarnizioni per pistone • Piston seals



| NS RIF. <i>Our ref.</i> | ALTRI RIF. <i>Other ref.</i> | DIMENSIONI SEDI • <i>Housing dimensions</i> | | | | | PREZZO <i>Price</i> |
|----------------------------|---------------------------------|---|-------|-------|-------|------|------------------------|
| | | D | d | H | F | S | |
| TTE/W 2001 | 32-20-8-W | 32,00 | 20,00 | 9,00 | 28,50 | 6,35 | € 1,65 |
| TTE/W 2002 | 35-22-8-W | 35,00 | 22,00 | 10,00 | 31,40 | 6,35 | € 1,76 |
| TTE/W 2003 | 40-25-8,5-W | 40,00 | 25,00 | 9,50 | 35,40 | 6,35 | € 1,99 |
| TTE/W 2004 | 40-26-8,5-W | 40,00 | 26,00 | 9,50 | 35,40 | 6,35 | € 1,99 |
| TTE/W 2004/2 | 40-28-9,5-W | 40,00 | 28,00 | 9,50 | 35,40 | 6,35 | € 1,99 |
| TTE/W 2004/3 | 40-30-7-W | 40,00 | 30,00 | 8,00 | 35,40 | 6,35 | € 1,99 |
| TTE/W 2004/1 | 40-30-8,5-W | 40,00 | 30,00 | 9,50 | 35,40 | 6,35 | € 1,99 |
| TTE/W 2005 | 45-30-9-W | 45,00 | 30,00 | 10,00 | 40,40 | 6,35 | € 2,28 |
| TTE/W 2006 | 45-35-8,5-W | 45,00 | 35,00 | 9,50 | 40,40 | 6,35 | € 2,28 |
| TTE/W 2007 | 50-30-13,5 | 50,00 | 30,00 | 14,50 | 44,30 | 6,35 | € 2,39 |
| TTE/W 2008 | 50-35-10-W | 50,00 | 35,00 | 11,00 | 45,35 | 6,35 | € 2,39 |
| TTE/W 2008/1 | 50-38-9,4-W | 50,00 | 38,00 | 9,40 | 45,40 | 6,35 | € 2,40 |
| TTE/W 2009 | 50-40-10-W | 50,00 | 40,00 | 11,00 | 45,40 | 6,35 | € 2,39 |
| TTE/W 2010 | 55-40-10-W | 55,00 | 40,00 | 11,00 | 50,35 | 6,35 | € 2,39 |
| TTE/W 2011 | 60-40-13,5-W1 | 60,00 | 40,00 | 14,50 | 54,20 | 6,35 | € 2,51 |
| TTE/W 2012 | 60-40-13,5-W | 60,00 | 40,00 | 14,50 | 55,40 | 6,35 | € 2,51 |
| TTE/W 2013 | 60-45-10-W1 | 60,00 | 45,00 | 11,00 | 55,40 | 6,35 | € 2,51 |
| TTE/W 2013/1 | 60-45-10-W1 | 60,00 | 45,00 | 11,00 | 55,40 | 6,35 | € 2,50 |
| TTE/W 2014 | 63-45-10-W | 63,00 | 45,00 | 11,00 | 58,40 | 6,35 | € 2,51 |
| TTE/W 2015 | 65-50-10-W | 65,00 | 50,00 | 11,00 | 60,40 | 6,35 | € 2,68 |

