



Il tipo TTO è indicato per la tenuta su pistone. È composto da un elemento di tenuta in poliuretano “Tecnolan”, caratterizzato da un elevato modulo elastico, bassa deformazione e buona resistenza all’abrasione, e da un anello O-Ring in NBR. Per la sua particolare composizione e le sue caratteristiche il TTO trova impiego nelle svariate e innumerevoli applicazioni dei cilindri oleodinamici.

#### CARATTERISTICHE GENERALI

Facilità di montaggio  
Elevata resistenza all’abrasione  
Elevata resistenza all’estrusione  
Basso valore di deformazione

#### CAMPI DI IMPIEGO

pressione: = 400 bar  
velocità: = 0,5 m/s  
temperatura: -30°c + 110°c

*The TTO is a double acting piston seal composed of two elements: Polyurethane “Tecnolan” provides the seal with characteristics such as high elasticity, low deformation and excellent abrasion resistance, the O-Ring in NBR provides this particular combination with the possibility to work in numerous applications.*

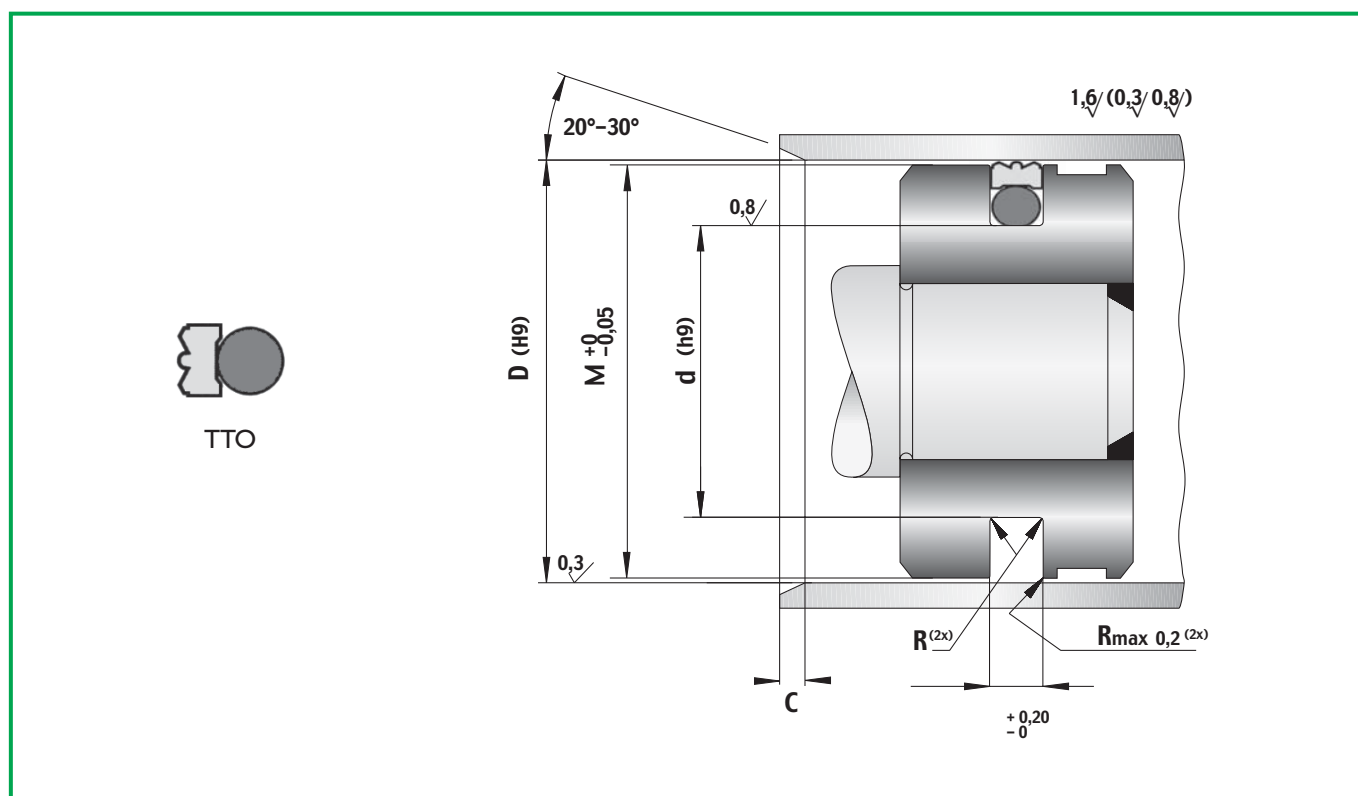
#### GENERAL FEATURES

*Ease of mounting  
High abrasion resistance  
High extrusion resistance  
Low deformation value*

#### WORKING CONDITIONS

*pressure: = 400 bar  
speed: = 0,5 m/s  
temperature: -30°c + 110°c*

## Guarnizioni per pistone • Piston seals



NS RIF. <i>Our ref.</i>	DIMENSIONI SEDI • <i>Housing dimensions</i>					PREZZO <i>Price</i>
	D	d	H	C	OR	
TTO 15	15,00	7,50	3,20	3,00	108	€ 1,14
TTO 16	16,00	8,50	3,20	3,00	109	€ 1,14
TTO 20	20,00	12,50	3,20	3,00	112	€ 1,25
TTO 25	25,00	14,00	4,20	3,00	207	€ 1,25
TTO 25/1	25,00	17,50	3,20	3,00	115	€ 1,25
TTO 30	30,00	22,50	3,20	3,00	118	€ 1,37
TTO 32	32,00	21,00	4,20	3,00	211	€ 1,37
TTO 32/1	32,00	24,50	3,20	3,00	119	€ 1,37
TTO 35	35,00	27,50	3,20	3,00	121	€ 1,59
TTO 36	36,00	28,50	3,20	3,00	122	€ 1,59
TTO 38	38,00	30,50	3,20	3,00	123	€ 1,59
TTO 40	40,00	24,50	6,30	3,50	318	€ 1,76
TTO 40/1	40,00	29,00	4,20	3,50	216	€ 1,76
TTO 42	42,00	31,00	4,20	3,50	217	€ 1,76
TTO 45	45,00	29,50	6,30	3,50	320	€ 1,76
TTO 45/1	45,00	34,00	4,20	3,50	219	€ 1,76
TTO 48	48,00	37,00	4,20	3,50	221	€ 1,88
TTO 50	50,00	34,50	6,30	3,50	324	€ 1,88
TTO 50/1	50,00	39,00	4,20	3,50	222	€ 1,88
TTO 55	55,00	39,50	6,30	3,50	325	€ 2,05

## Guarnizioni per pistone • Piston seals

NS RIF. <i>Our ref.</i>	DIMENSIONI SEDI • <i>Housing dimensions</i>					PREZZO <i>Price</i>
	D	d	H	C	OR	
TTO 55/1	55,00	44,00	4,20	3,50	224	€ 2,05
TTO 60	60,00	44,50	6,30	3,50	327	€ 2,22
TTO 60/1	60,00	49,00	4,20	3,50	225	€ 2,22
TTO 63	63,00	47,50	6,30	3,50	328	€ 2,39
TTO 63/1	63,00	52,00	4,20	3,50	226	€ 2,39
TTO 65	65,00	49,50	6,30	3,50	328	€ 2,51
TTO 65/1	65,00	54,00	4,20	3,50	227	€ 2,51
TTO 70	70,00	54,50	6,30	3,50	330	€ 2,51
TTO 70/1	70,00	59,00	4,20	3,50	228	€ 2,51
TTO 75	75,00	59,50	6,30	3,50	331	€ 2,68
TTO 75/1	75,00	64,00	4,20	3,50	230	€ 2,68
TTO 80	80,00	64,50	6,30	3,50	333	€ 2,85
TTO 80/1	80,00	69,00	4,20	3,50	842	€ 2,85
TTO 85	85,00	69,50	6,30	3,50	335	€ 3,13
TTO 90	90,00	74,50	6,30	3,50	336	€ 3,47
TTO 100	100,00	84,50	6,30	3,50	339	€ 3,76
TTO 110	110,00	94,50	6,30	3,50	343	€ 4,10
TTO 120	120,00	104,50	6,30	3,50	346	€ 4,55
TTO 125	125,00	109,50	6,30	3,50	347	€ 4,73
TTO 127	127,00	111,50	6,30	3,50	348	€ 4,84
TTO 130	130,00	114,50	6,30	3,50	349	€ 5,01
TTO 135	135,00	114,00	8,10	4,00	425	€ 5,35
TTO 140	140,00	119,00	8,10	4,00	426	€ 5,64
TTO 145	145,00	124,00	8,10	4,00	428	€ 5,98
TTO 150	150,00	129,00	8,10	4,00	430	€ 6,26
TTO 160	160,00	139,00	8,10	4,00	433	€ 7,83
TTO 170	170,00	149,00	8,10	4,00	436	€ 8,76
TTO 180	180,00	159,00	8,10	4,00	438	€ 9,31
TTO 185	185,00	164,00	8,10	4,00	874	€ 10,95
TTO 190	190,00	169,00	8,10	4,00	439	€ 12,19
TTO 200	200,00	179,00	8,10	4,00	441	€ 13,36
TTO 210	210,00	189,00	8,10	4,00	443	€ 14,52
TTO 220	220,00	199,00	8,10	4,00	444	€ 15,69
TTO 230	230,00	209,00	8,10	4,00	445	€ 17,91
TTO 240	240,00	219,00	8,10	4,00	446	€ 19,50
TTO 250	250,00	229,00	8,10	4,00	447	€ 21,41