



Il tipo TTQ è indicato per tenute su pistone. E' composto da due elementi: un anello di tenuta in poliuretano "Tecnolan" e da un anello in NBR con funzione energizzante.

Per il particolare profilo dell'elemento di spinta a sezione rettangolare e le sue caratteristiche si differenzia dal tipo TTO in quanto impedisce la torsione nella sede.

Il tipo TTQ trova impiego nei pistoni a doppio effetto con un ridotto ingombro assiale della sede.-

The TTQ is a two piece piston seal composed of one sealing element in polyurethane and one rubber element which functions as an energizer. The rectangular cross section is designed for demanding applications and is able to resist twisting or rolling making the seal more stable in the groove.

CARATTERISTICHE GENERALI

Facilità di montaggio
Elevata resistenza all'abrasione
Elevata resistenza all'estrusione
Basso valore di deformazione

CAMPI DI IMPIEGO

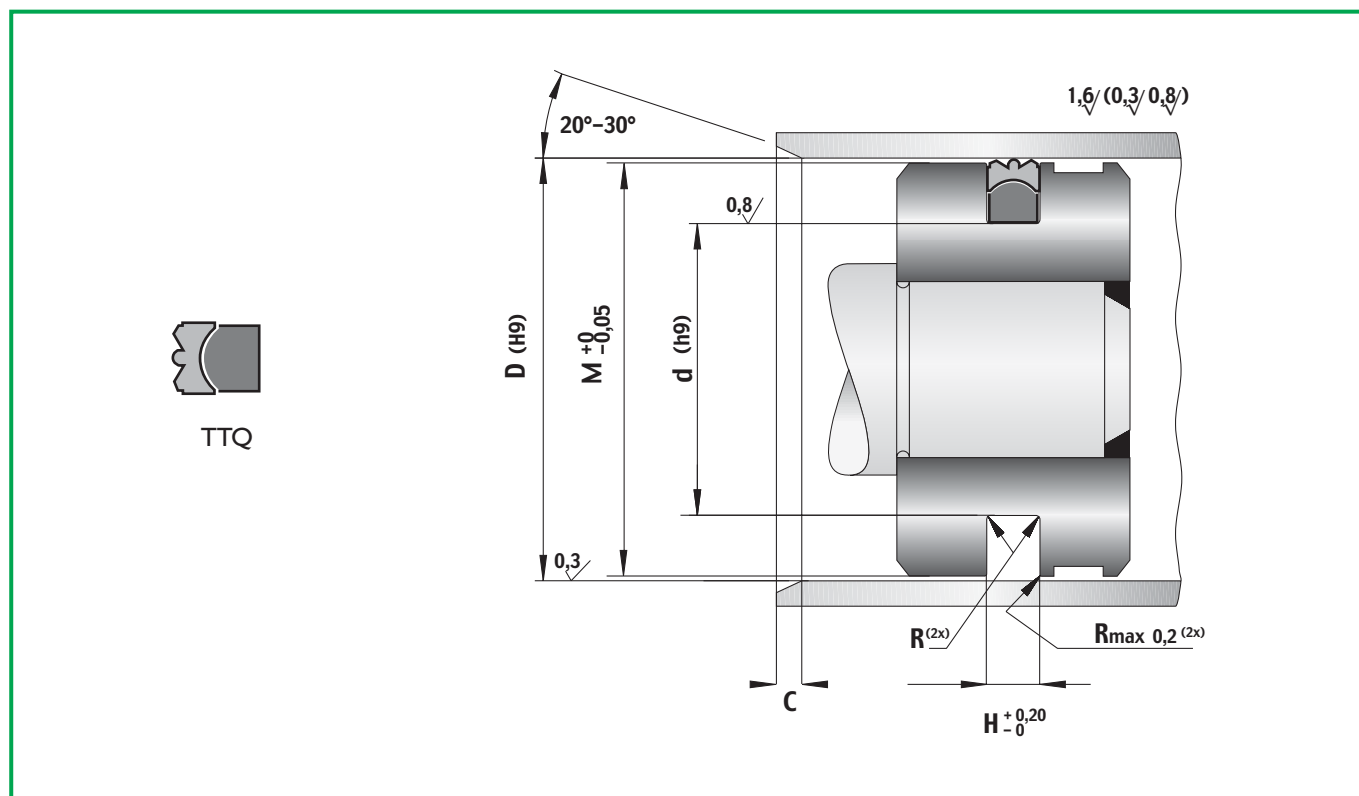
Pressione= 400 bar
Velocità:= 0.5 m/s
Temperatura: -30°c +110°c

GENERAL FEATURES

*Ease of mounting
High abrasion resistance
High extrusion resistance
Low deformation value*

WORKING CONDITIONS

*Pressure= 400 bar
Speed:= 0.5 m/s
Temperature: -30°c +110°c*



NS RIF. <i>Our ref.</i>	DIMENSIONI SEDI • <i>Housing dimensions</i>					PREZZO <i>Price</i>
	D	d	H	C	R	
TTQ 20	20,00	12,50	3,20	2,00	0,20	€ 2,36
TTQ 25	25,00	17,50	3,20	2,00	0,20	€ 2,36
TTQ 30	30,00	22,50	3,20	2,00	0,20	€ 2,58
TTQ 32	32,00	24,50	3,20	2,00	0,30	€ 2,58
TTQ 35	35,00	24,00	4,20	2,50	0,30	€ 3,00
TTQ 40	40,00	24,50	6,30	3,00	0,30	€ 3,40
TTQ 40/1	40,00	29,00	4,20	2,50	0,30	€ 3,40
TTQ 45	45,00	34,00	4,20	2,50	0,30	€ 3,50
TTQ 50	50,00	34,50	6,30	3,00	0,30	€ 3,60
TTQ 50/1	50,00	39,00	4,20	2,50	0,30	€ 3,60
TTQ 55	55,00	39,50	6,30	3,00	0,30	€ 3,90
TTQ 55/1	55,00	44,00	4,20	3,00	0,30	€ 3,90
TTQ 60	60,00	44,50	6,30	3,00	0,30	€ 4,20
TTQ 60/1	60,00	49,00	4,20	2,50	0,30	€ 4,20
TTQ 63	63,00	47,50	6,30	3,00	0,30	€ 4,60
TTQ 63/1	63,00	52,00	4,20	2,50	0,30	€ 4,60
TTQ 65	65,00	49,50	6,30	4,00	0,30	€ 4,72
TTQ 65/1	65,00	52,00	4,20	2,50	0,30	€ 4,72
TTQ 70	70,00	54,50	6,30	4,00	0,30	€ 4,85
TTQ 70/1	70,00	59,00	4,20	3,00	0,30	€ 4,85

Guarnizioni per pistone • Piston seals

NS RIF. <i>Our ref.</i>	DIMENSIONI SEDI • <i>Housing dimensions</i>					PREZZO <i>Price</i>	
	D	d	H	C	R		
TTQ 75	75,00	59,50	6,30	4,00	0,30	€	5,10
TTQ 80/1	80,00	69,00	4,20	2,50	0,30	€	5,40
TTQ 80	80,00	64,50	6,30	4,00	0,30	€	5,40
TTQ 85	85,00	69,50	6,30	4,00	0,30	€	6,00
TTQ 90	90,00	74,50	6,30	4,00	0,30	€	6,60
TTQ 95	95,00	79,50	6,30	4,00	0,30	€	6,90
TTQ 100	100,00	84,50	6,30	4,00	0,30	€	7,10
TTQ 105	105,00	89,50	6,30	4,00	0,30	€	7,40
TTQ 110	110,00	94,50	6,30	4,00	0,30	€	7,80
TTQ 120	120,00	104,50	6,30	4,00	0,30	€	8,60
TTQ 125	125,00	109,50	6,30	4,00	0,30	€	9,10
TTQ 140	140,00	119,00	8,10	5,00	0,40	€	10,80
TTQ 150	150,00	129,00	8,10	5,00	0,40	€	12,00
TTQ 160	160,00	139,00	8,10	5,00	0,40	€	14,90
TTQ 180	180,00	159,00	8,10	5,00	0,40	€	17,60
TTQ 200	200,00	179,00	8,10	5,00	0,40	€	25,20