



**L**e guarnizioni TGO, per il loro particolare profilo, sono adatte per la tenuta su steli di cilindri idraulici in presenza di medie e alte pressioni. Realizzate in un unico pezzo, frutto della vulcanizzazione di gomma telata e elastomero NBR, presentano ottima resistenza all'usura con minimo attrito. Oltre alla versione standard, possono essere realizzate con materiale speciale adatto per alte temperature.

#### CARATTERISTICHE GENERALI

Facilità di montaggio  
Elevata resistenza all'abrasione  
Elevata resistenza all'estrusione  
Basso valore di deformazione

#### CAMPI DI IMPIEGO

pressione: = 250/500 bar  
velocità: = 0,5 m/s  
temperatura: -30°C + 120°C

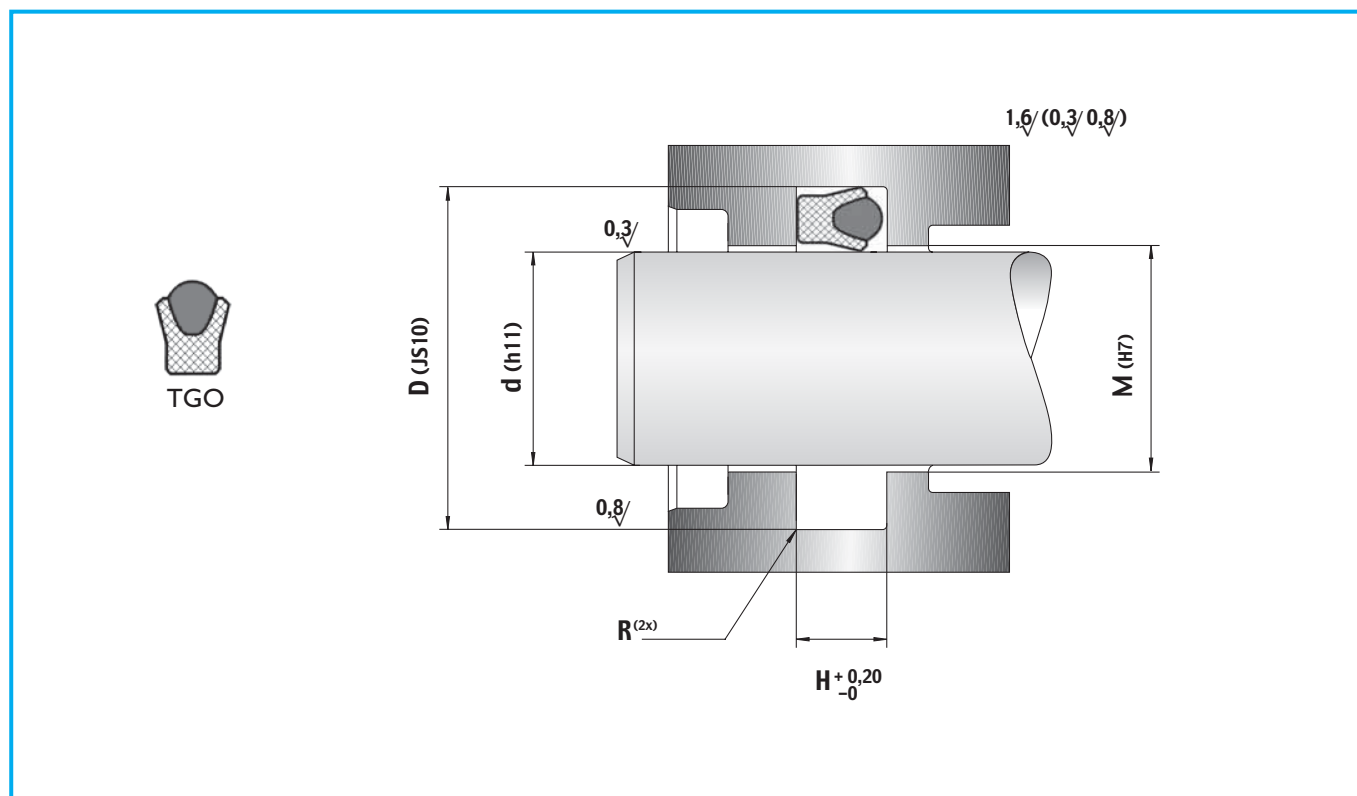
**T**he TGO seal is recommended for hydraulic cylinders operating in medium to high pressure. A single sealing element vulcanised with cotton fabric and nitrile elastomer together form an excellent resistance to wear and minimise friction. Also available in special material for conditions where high temperatures are present.

#### GENERAL FEATURES

*Ease of mounting  
High abrasion resistance  
High extrusion resistance  
Low deformation value*

#### WORKING CONDITIONS

*pressure: = 250/500 bar  
speed: = 0,5 m/s  
temperature: -30°C + 120°C*



NS RIF. <i>Our ref.</i>	ALTRI RIF. <i>Other ref.</i>	DIMENSIONI SEDI • <i>Housing dimensions</i>				PREZZO <i>Price</i>
		d	D	H	M	
TGO 2501	047019	5,00	12,00	6,40	10,50	€ 1,74
TGO 2502	051023	6,00	13,00	6,40	11,50	€ 1,74
TGO 2503	059031	8,00	15,00	6,40	13,50	€ 1,74
TGO 2504	066039	10,00	17,00	6,40	15,50	€ 1,74
TGO 2504/1	066039/S1	10,00	18,00	6,50	16,50	€ 1,99
TGO 2504/2	066039/S2	10,00	18,00	8,50	16,50	€ 1,99
TGO 2505	074047	12,00	19,00	6,40	17,50	€ 1,99
TGO 2506	086055	14,00	22,00	6,40	20,50	€ 1,99
TGO 2507	090059	15,00	23,00	6,40	21,50	€ 1,99
TGO 2508	094063	16,00	24,00	6,40	22,50	€ 1,99
TGO 2509	102070	18,00	26,00	6,40	24,50	€ 2,05
TGO 2510	110078	20,00	28,00	6,40	26,50	€ 2,05
TGO 2511	118086	22,00	30,00	6,40	28,50	€ 2,05
TGO 2511/1	125094	24,00	32,00	5,00	30,50	€ 2,05
TGO 2512	129098	25,00	33,00	6,40	31,50	€ 2,05
TGO 2513	141110	28,00	36,00	6,40	34,50	€ 2,05
TGO 2514	149118	30,00	38,00	6,40	36,50	€ 2,05
TGO 2515	157125	32,00	40,00	6,40	38,50	€ 2,05
TGO 2516	169137	35,00	43,00	6,40	41,50	€ 2,05
TGO 2516/1	169137/S1	35,00	43,00	8,50	41,50	€ 2,05

## Guarnizioni per stelo • Rod seals

NS RIF. <i>Our ref.</i>	ALTRI RIF. <i>Other ref.</i>	DIMENSIONI SEDI • <i>Housing dimensions</i>				PREZZO <i>Price</i>
		d	D	H	M	
TGO 2517	173141	36,00	44,00	6,40	42,50	€ 2,05
TGO 2518	188157	40,00	48,00	6,40	46,50	€ 2,42
TGO 2519	196165	42,00	50,00	6,40	48,50	€ 2,73
TGO 2519/1	208177	45,00	53,00	8,50	51,50	€ 2,73
TGO 2520	216177	45,00	55,00	8,00	53,50	€ 2,73
TGO 2521	236196	50,00	60,00	8,00	58,50	€ 3,41
TGO 2521/1	244196	50,00	62,00	9,60	60,50	€ 3,41
TGO 2521/2	248216	55,00	63,00	8,50	61,50	€ 3,41
TGO 2522	255216	55,00	65,00	8,00	63,50	€ 3,41
TGO 2522/1	255216/1	55,00	65,00	13,50	63,50	€ 3,41
TGO 2523	250220	56,00	66,00	8,00	64,50	€ 3,41
TGO 2524	275236	60,00	70,00	8,00	68,50	€ 3,41
TGO 2525	295248	63,00	75,00	9,60	73,50	€ 3,41
TGO 2525/1	287255	65,00	73,00	8,50	71,50	€ 3,41
TGO 2526	303255	65,00	77,00	9,60	75,50	€ 3,41
TGO 2527	322275	70,00	82,00	9,60	80,50	€ 3,41
TGO 2528	342295	75,00	87,00	9,60	85,50	€ 3,41
TGO 2529	362314	80,00	92,00	9,60	90,50	€ 4,09
TGO 2530	381334	85,00	97,00	9,60	95,50	€ 4,28
TGO 2531	401354	90,00	102,00	9,60	100,50	€ 4,99
TGO 2531/1	425393	100,00	108,00	12,50	106,50	€ 6,42
TGO 2532	452393	100,00	115,00	12,00	113,50	€ 6,42
TGO 2532/1	444413	105,00	113,00	6,50	111,50	€ 6,42
TGO 2533	492433	110,00	125,00	12,00	123,50	€ 6,42
TGO 2534	511452	115,00	130,00	12,00	128,50	€ 6,42
TGO 2535	551492	125,00	140,00	12,00	138,50	€ 6,42
TGO 2535/1	570511	130,00	145,00		143,50	€ 7,55
TGO 2536	629551	140,00	160,00	16,00	158,50	€ 8,56
TGO 2537	669590	150,00	170,00	16,00	168,50	€ 8,56
TGO 2538	708629	160,00	180,00	16,00	178,50	€ 9,99
TGO 2539	787708	180,00	200,00	16,00	198,50	€ 10,70
TGO 2540	866787	200,00	220,00	16,00	218,50	€ 12,84