



La guarnizione TSE è indicata per la tenuta su steli di cilindri idraulici ma, dotata di un anello esterno (TSE/AE), può essere montata su pistoni di cilindri a semplice effetto. È costruita in un unico pezzo nato dalla vulcanizzazione di due materiali: gomma telata quale supporto antiestrusione e NBR quale parte di tenuta. Oltre alla versione TSE e TSE/AE è disponibile il tipo TSE/AI con anello antiestrusione sul diametro interno, particolarmente adatto in condizioni di esercizio gravose ed in presenza di elevate tolleranze di accoppiamento. Oltre alle versioni standard, può essere realizzata con materiale speciale adatto per alte temperature.

CARATTERISTICHE GENERALI

Facilità di montaggio
Elevata resistenza all'abrasione
Elevata resistenza all'estrusione
Basso valore di deformazione

CAMPI DI IMPIEGO

pressione: = 250 / 500 bar
velocità: = 0,5 m/s
temperatura: -30°c + 120°c

The TSE is indicated for rod application and designed as a sealing element introduced in hydraulic cylinders used under normal working conditions.

In cases where extrusion and high pressure are present, the TSE/AE can be applied in simple acting pistons. Manufactured as an integral element, reinforced cotton fabric base vulcanised with the NBR sealing element, another version is the TSE/AI where an anti-extrusion ring is located on the inside diameter working under severe conditions of extrusion. The above variants are also available in special materials able to work in harsh conditions.

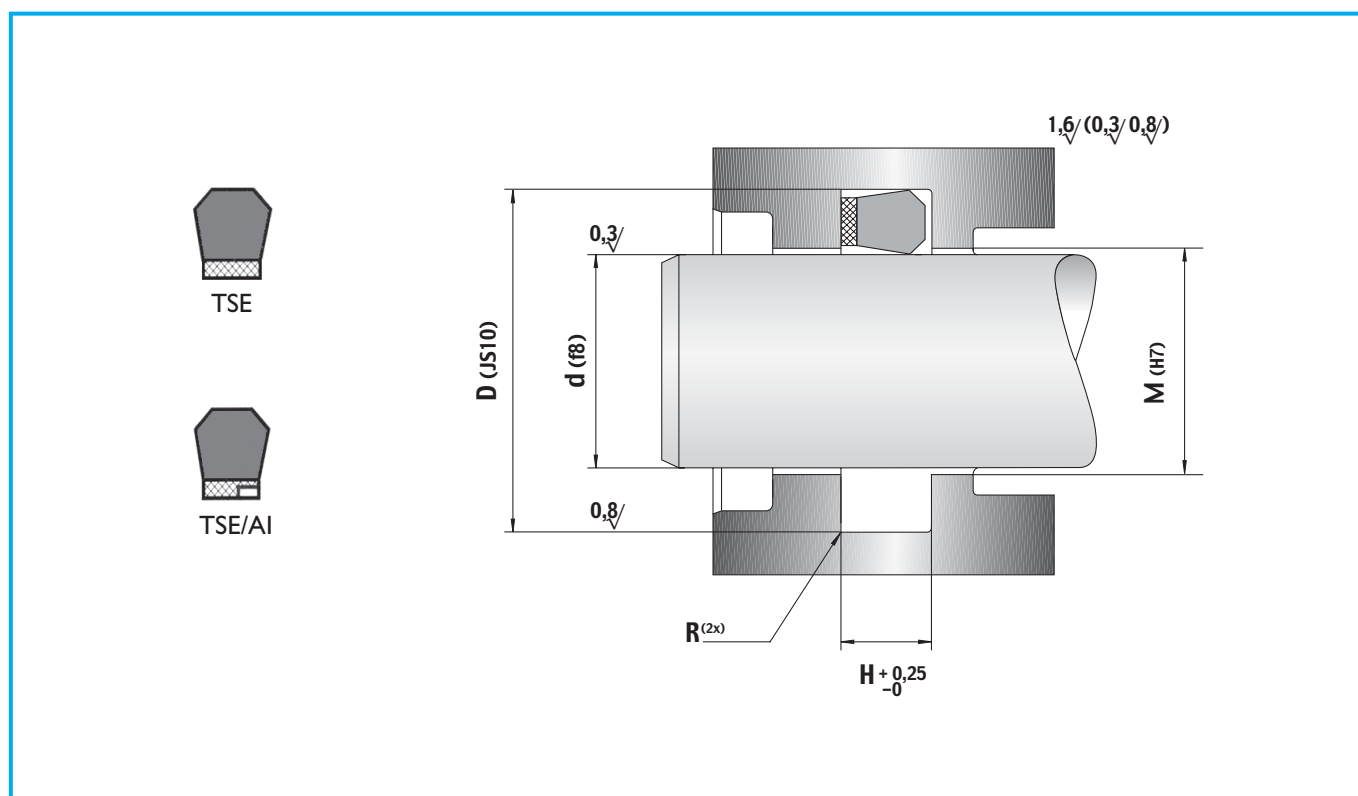
GENERAL FEATURES

Ease of mounting
High abrasion resistance
High extrusion resistance
Low deformation value

WORKING CONDITIONS

pressure: = 250/500 bar
speed: = 0,5 m/s
temperature: -30°c + 120°c

Guarnizioni per stelo • Rod seals



NS RIF. <i>Our ref.</i>	ALTRI RIF. <i>Other ref.</i>	DIMENSIONI SEDI • <i>Housing dimensions</i>				PREZZO <i>Price</i>	PREZZO AI-AE <i>Price AI-AE</i>
		d	D	H	M		
TSE 2001	047019/A	5,00	12,00	6,50	10,50	€ 1,30	€ 1,48
TSE 2002	051023/A	6,00	13,00	6,50	11,50	€ 1,30	€ 1,48
TSE 2003	059031/A	8,00	15,00	6,50	13,50	€ 1,30	€ 1,48
TSE 2003/1	070039/1	10,00	18,00	6,00	16,50	€ 1,30	€ 1,48
TSE 2004	074047/A	12,00	19,00	6,50	17,50	€ 1,30	€ 1,48
TSE 2005	086055/A	14,00	22,00	6,50	20,50	€ 1,30	€ 1,48
TSE 2006	086055	14,00	22,00	6,50	20,50	€ 1,30	€ 1,48
TSE 2006/1	087062	15,87	22,22	5,25	20,60	€ 1,30	€ 1,48
TSE 2006/3	090047	12,00	23,00	7,50	21,50	€ 1,30	€ 1,48
TSE 2006/2	090055	14,00	23,00	7,00	21,50	€ 1,30	€ 1,48
TSE 2007	090059	15,00	23,00	6,30	21,50	€ 1,30	€ 1,48
TSE 2007/1	090063	16,00	23,00	7,00	21,50	€ 1,30	€ 1,48
TSE 2008	094063/1	16,00	24,00	6,40	22,50	€ 1,30	€ 1,48
TSE 2009*	094063	16,00	24,00	7,00	22,50	€ 1,30	€ 1,48
TSE 2010	102070/A	18,00	26,00	6,50	24,50	€ 1,30	€ 1,48
TSE2011	102070	18,00	26,00	7,00	24,50	€ 1,30	€ 1,48
TSE 2012*	106059	15,00	27,00	7,00	25,50	€ 1,30	€ 1,48
TSE 2013	106078	20,00	27,00	6,50	25,50	€ 1,30	€ 1,48
TSE 2014*	110070	18,00	28,00	7,50	26,50	€ 1,30	€ 1,48
TSE 2014/1	118070	18,00	30,00	6,30	28,50	€ 1,30	€ 1,48

* Disponibili anche in esecuzione TSE/AI.
 ** Disponibile anche in esecuzione TSE/AE.
 * Available with anti-extrusion ring AI suitable for rod application.
 ** Available with anti-extrusion ring AE suitable for piston application.

Guarnizioni per stelo • Rod seals

NS RIF. <i>Our ref.</i>	ALTRI RIF. <i>Other ref.</i>	DIMENSIONI SEDI • <i>Housing dimensions</i>				PREZZO <i>Price</i>	PREZZO AI-AE <i>Price AI-AE</i>
		d	D	H	M		
TSE 2015*	110078/1	20,00	28,00	6,30	26,50	€ 1,30	€ 1,48
TSE 2016*	110078	20,00	28,00	7,00	26,50	€ 1,30	€ 1,48
TSE 2017*	118078	20,00	30,00	8,50	28,50	€ 1,48	€ 1,65
TSE 2018*	118086/A	22,00	30,00	6,50	28,50	€ 1,48	€ 1,65
TSE 2019*	118086	22,00	30,00	7,00	28,50	€ 1,48	€ 1,65
TSE2019/2	125087	22,00	31,75	9,20	30,25	€ 1,48	
TSE 2019/1	125094	24,00	31,75	7,50	30,25	€ 1,48	
TSE 2020*	129098	25,00	33,00	6,40	31,50	€ 1,48	€ 1,65
TSE 2021*	133086	22,00	34,00	9,50	32,50	€ 1,65	€ 1,89
TSE 2021/1	125094	24,00	31,75	7,50	30,25	€ 1,65	
TSE 2022*	134094	24,00	34,00	6,50	32,50	€ 1,65	
TSE 2023*	137078	20,00	35,00	11,50	33,50	€ 1,65	
TSE 2024*	137086	22,00	35,00	10,00	33,50	€ 1,65	€ 1,89
TSE 2025*	137098	25,00	35,00	9,00	33,50	€ 1,65	€ 1,89
TSE 2026*	137106	27,00	35,00	6,50	33,50	€ 1,65	€ 1,89
TSE 2027*	141110	28,00	36,00	6,40	34,50	€ 1,65	€ 1,89
TSE 2027/1	143093	23,81	36,51	10,00	35,00	€ 1,65	
TSE 2028*	147118	30,00	37,50	6,50	36,00	€ 1,65	€ 1,89
TSE 2029*	149098	25,00	38,00	10,00	36,50	€ 1,65	€ 1,89
TSE 2030*	149110/1	28,00	38,00	8,00	36,50	€ 1,65	€ 1,89
TSE 2031*	149118	30,00	38,00	6,40	36,50	€ 1,65	€ 1,89
TSE 2031/1	150100	25,40	38,10	10,00	36,00	€ 1,65	
TSE 2031/2	157078	20,00	40,00	9,5	38,50	€ 2,07	
TSE 2032	157102/1	26,00	40,00	10,00	38,50	€ 1,83	
TSE 2033*	157110	28,00	40,00	9,50	38,50	€ 1,83	€ 2,07
TSE 2033/1	156111	28,19	39,68	8,00	38,20	€ 1,83	
TSE 2034*	157118	30,00	40,00	7,50	38,50	€ 1,83	€ 2,07
TSE 2035*	157125/A	32,00	40,00	6,40	38,50	€ 1,83	€ 2,07
TSE 2036*	157125	32,00	40,00	9,00	38,50	€ 1,83	€ 2,07
TSE 2037	161110	28,00	41,00	10,00	39,50	€ 1,83	€ 2,07
TSE 2037/1	162112	28,57	41,27	10,00	39,70	€ 1,83	
TSE 2037/2	165125	32,00	42,00	11,00	40,50	€ 1,83	
TSE 2038*	169137	35,00	43,00	6,50	41,50	€ 1,83	€ 2,07
TSE 2038/1	169137/1	35,00	43,00	8,00	41,50	€ 1,83	
TSE 2039*	169141	36,00	43,00	6,50	41,50	€ 1,83	€ 2,07
TSE 2040	173098	25,00	44,00	12,50	42,50	€ 1,83	
TSE 2041	173125	32,00	44,00	11,50	42,50	€ 2,01	
TSE 2042	173141/1	36,00	44,00	6,50	42,50	€ 2,01	
TSE 2042/1	177102	26,00	45,00	6,50	43,50	€ 2,01	
TSE 2043*	177118/1	30,00	45,00	9,00	43,50	€ 2,01	€ 2,36

* Disponibili anche in esecuzione TSE/AI.

** Disponibile anche in esecuzione TSE/AE.

* Available with anti-extrusion ring AI suitable for rod application.

** Available with anti-extrusion ring AE suitable for piston application.

Guarnizioni per stelo • Rod seals

NS RIF. <i>Our ref.</i>	ALTRI RIF. <i>Other ref.</i>	DIMENSIONI SEDI • <i>Housing dimensions</i>				PREZZO <i>Price</i>	PREZZO AI-AE <i>Price AI-AE</i>
		d	D	H	M		
TSE 2044*	177125	32,00	45,00	10,00	43,50	€ 2,01	€ 2,36
TSE 2045	177137/2	35,00	45,00	13,50	43,50	€ 2,01	€ 2,36
TSE 2045/1	177137/3	35,00	45,00	8,00	43,50	€ 2,01	€ 2,36
TSE 2046	177137/5	35,00	45,00	8,00	43,50	€ 2,01	€ 2,36
TSE 2047*	181141	36,00	46,00	8,50	44,50	€ 2,01	€ 2,36
TSE 2048*	188141	36,00	48,00	9,50	46,50	€ 2,13	€ 2,48
TSE 2048/1	188141/1	36,00	48,00	11,00	46,50	€ 2,13	€ 2,48
TSE 2049*	188157	40,00	48,00	6,50	46,50	€ 2,13	€ 2,48
TSE 2049/1	188157/1	40,00	48,00	9,00	46,50	€ 2,15	€ 2,53
TSE 2050*	196118	30,00	50,00	14,50	48,50	€ 2,13	€ 2,48
TSE 2051*	196137	35,00	50,00	11,50	48,50	€ 2,13	€ 2,48
TSE 2052	196149	38,00	50,00	9,50	48,50	€ 2,13	
TSE 2053	196157/3	40,00	50,00	7,00	48,50	€ 2,13	€ 2,48
TSE 2054*	196157/1	40,00	50,00	9,00	48,50	€ 2,13	€ 2,48
TSE 2055*	196157	40,00	50,00	10,00	48,50	€ 2,13	€ 2,48
TSE 2056	196157/2	40,00	50,00	12,50	48,50	€ 2,13	€ 2,48
TSE 2056/1	204157	40,00	52,00	10,50	48,50	€ 2,13	€ 2,48
TSE 2057	196165	42,00	50,00	6,50	48,50	€ 2,13	
TSE 2057/1	224165	42,00	57,00	10,50	55,50	€ 2,13	
TSE 2058	200137/2	34,92	50,80	11,60	49,30	€ 2,13	€ 2,48
TSE 2059	200148	37,72	50,80	9,00	49,30	€ 2,13	
TSE 2060	204177	45,00	52,00	10,50	50,50	€ 2,13	
TSE 2061	208169	43,00	53,00	9,00	51,50	€ 2,13	
TSE 2062	208177	45,00	53,00	6,50	51,50	€ 2,13	€ 2,48
TSE 2062/1	208177/1	45,00	53,00	11,00	51,50	€ 2,13	€ 2,48
TSE 2063*	216157	40,00	55,00	7,50	53,50	€ 2,13	€ 2,48
TSE 2064	216157/1	40,00	55,00	11,00	53,50	€ 2,13	
TSE 2064/1*	216157	40,00	55,00	10,50	53,50	€ 2,13	€ 2,48
TSE 2065*	216177	45,00	55,00	8,00	53,50	€ 2,13	€ 2,48
TSE 2066*	216177/1	45,00	55,00	11,00	53,50	€ 2,13	
TSE 2067	212181	46,00	54,00	8,00	52,50	€ 2,13	
TSE 2068	220181	46,00	56,00	8,00	54,50	€ 2,13	
TSE 2069	228196	50,00	58,00	12,50	56,50	€ 2,13	
TSE 2069/1	228195/1	50,00	58,00	8,50	56,50	€ 2,13	
TSE 2070*	236157	40,00	60,00	14,50	58,50	€ 2,36	€ 2,66
TSE 2071	236177	45,00	60,00	10,50	58,50	€ 2,36	€ 2,66
TSE 2072	236188	48,00	60,00	7,00	58,50	€ 2,36	
TSE 2073*	236196	50,00	60,00	8,00	58,50	€ 2,36	€ 2,66
TSE 2074*	236196/1	50,00	60,00	10,00	58,50	€ 2,36	€ 2,66
TSE 2075	237175	44,45	60,32	11,60	58,82	€ 2,36	

* Disponibili anche in esecuzione TSE/AI.
** Disponibile anche in esecuzione TSE/AE.
* Available with anti-extrusion ring AI suitable for rod application.
** Available with anti-extrusion ring AE suitable for piston application.

Guarnizioni per stelo • Rod seals

NS RIF. <i>Our ref.</i>	ALTRI RIF. <i>Other ref.</i>	DIMENSIONI SEDI • <i>Housing dimensions</i>				PREZZO <i>Price</i>	PREZZO AI-AE <i>Price AI-AE</i>
		d	D	H	M		
TSE 2076	244196/1	50,00	62,00	9,50	60,50	€ 2,36	€ 2,66
TSE 2077	248177	45,00	63,00	11,00	61,50	€ 2,36	
TSE 2078	250212	53,97	63,50	7,00	62,00	€ 2,36	€ 2,66
TSE 2079*/**	255177	45,00	65,00	14,50	63,50	€ 2,36	€ 2,66
TSE 2080*	255196	50,00	65,00	11,00	63,50	€ 2,36	€ 2,66
TSE 2080/1*	255196	50,00	65,00	12,50	63,50	€ 2,36	€ 2,66
TSE 2081*	255216	55,00	65,00	11,00	63,50	€ 2,36	€ 2,66
TSE 2082*	255216/1	55,00	65,00	8,00	63,50	€ 2,36	€ 2,66
TSE 2083	259212	54,00	66,00	9,50	64,50	€ 2,36	
TSE 2084	259220	56,00	66,00	8,00	64,50	€ 2,36	
TSE 2085	262200	50,80	66,67	11,50	65,17	€ 2,36	
TSE 2086	263224	57,00	67,00	8,00	65,50	€ 2,36	
TSE 2087	267236	60,00	68,00	12,50	66,50	€ 2,36	
TSE 2088	271240	61,00	69,00	8,50	67,50	€ 2,36	
TSE 2089	273236	60,00	69,50	7,00	68,00	€ 2,36	
TSE 2090	275225	57,15	69,85	10,00	68,35	€ 2,36	
TSE 2091*/**	275196	50,00	70,00	14,50	68,50	€ 2,48	€ 2,84
TSE 2092*	275216	55,00	70,00	10,50	68,50	€ 2,48	€ 2,84
TSE 2093*	275236	60,00	70,00	8,00	68,50	€ 2,48	€ 2,84
TSE 2094*	275236/2	60,00	70,00	13,00	68,50	€ 2,48	€ 2,84
TSE 2095*	279220	56,00	71,00	10,50	69,50	€ 2,48	€ 2,84
TSE 2095/1*	279220/1	56,00	71,00	12,50	69,50	€ 2,48	€ 2,84
TSE 2096*	283236	60,00	72,00	10,00	70,50	€ 2,48	€ 2,84
TSE 2097*	295216	55,00	75,00	14,50	73,50	€ 2,48	€ 2,84
TSE 2098*	295236	60,00	75,00	13,00	73,50	€ 2,48	€ 2,84
TSE 2099	295248	63,00	75,00	11,00	73,50	€ 2,48	€ 2,84
TSE 2100*	295255	65,00	75,00	13,50	73,50	€ 2,48	€ 2,84
TSE 2100/1	295255/1	65,00	75,00	8,50	73,50	€ 2,48	€ 2,84
TSE 2101*	299220	56,00	76,00	14,50	74,50	€ 2,48	€ 2,84
TSE2101/1	300225	57,15	76,20	10,00	74,70	€ 2,95	
TSE 2102	303255	65,00	77,00	9,60	75,50	€ 2,95	
TSE 2103*/**	314236	60,00	80,00	14,00	78,50	€ 2,95	€ 3,37
TSE 2104*	314255	65,00	80,00	11,50	78,50	€ 2,95	€ 3,37
TSE 2105	315255/2	65,00	80,00	12,50	78,50	€ 2,95	€ 3,37
TSE2105/1	337262	66,67	85,72	14,80	84,22	€ 2,95	
TSE 2106	312267	68,00	79,40	10,00	78,00	€ 2,95	
TSE 2107*	314275	70,00	80,00	13,00	78,50	€ 2,95	€ 3,37
TSE 2108*	314275/1	70,00	80,00	8,00	78,50	€ 2,95	€ 3,37
TSE 2109*	322275/1	70,00	82,00	9,60	80,50	€ 2,95	€ 3,37
TSE 2110*	326248	63,00	83,00	14,50	81,50	€ 3,13	€ 3,60

* Disponibili anche in esecuzione TSE/AI.

** Disponibile anche in esecuzione TSE/AE.

* Available with anti-extrusion ring AI suitable for rod application.

** Available with anti-extrusion ring AE suitable for piston application.

Guarnizioni per stelo • Rod seals

NS RIF. <i>Our ref.</i>	ALTRI RIF. <i>Other ref.</i>	DIMENSIONI SEDI • <i>Housing dimensions</i>				PREZZO <i>Price</i>	PREZZO AI-AE <i>Price AI-AE</i>
		d	D	H	M		
TSE 2111*	330275	70,00	84,00	12,50	82,50	€ 3,13	€ 3,60
TSE 2112	330283	72,00	84,00	6,00	82,50	€ 3,13	
TSE 2113	330299	76,00	84,00	8,50	82,50	€ 3,13	
TSE 2114*	334255	65,00	85,00	14,50	83,50	€ 3,13	€ 3,60
TSE 2115*	334275/1	70,00	85,00	12,00	83,50	€ 3,13	€ 3,60
TSE 2116	334295/1	75,00	85,00	8,00	83,50	€ 3,13	
TSE 2117*	334295/2	75,00	85,00	11,00	83,50	€ 3,13	€ 3,60
TSE 2118	342295	75,00	87,00	10,00	85,50	€ 3,13	
TSE 2119	342303	77,00	87,00	8,00	85,50	€ 3,13	
TSE 2120*/**	354275	70,00	90,00	14,50	88,50	€ 3,13	€ 3,60
TSE 2121*	354295	75,00	90,00	11,50	88,50	€ 3,13	€ 3,60
TSE 2122	354307	78,00	90,00	12,00	88,50	€ 3,13	€ 3,72
TSE 2123	354314	80,00	90,00	8,00	88,50	€ 3,13	€ 3,72
TSE 2124	354314/1	80,00	90,00	11,00	88,50	€ 3,13	€ 3,72
TSE 2125	354314/2	80,00	90,00	13,00	88,50	€ 3,13	€ 3,72
TSE 2125/1	358314	80,00	91,00	10,50	89,50		€ 3,72
TSE 2126	362314	80,00	92,00	9,60	90,50	€ 3,13	
TSE 2127	370330	84,00	94,00	8,00	92,50	€ 3,13	
TSE2127/1	374314	80,00	95,00	12,00	93,50	€ 3,25	
TSE 2128*	374295	75,00	95,00	14,50	93,50	€ 3,25	€ 3,72
TSE 2129	374334	85,00	95,00	8,00	93,50	€ 3,25	€ 3,72
TSE 2130*	377314	80,00	96,00	10,50	94,50	€ 3,25	€ 3,72
TSE 2131	381334	85,00	97,00	9,60	95,50	€ 3,25	
TSE 2132	389358	91,00	99,00	8,50	97,50	€ 3,25	
TSE 2133*/**	393314/1	80,00	100,00	12,00	98,50	€ 3,25	€ 3,72
TSE 2134*/**	393314	80,00	100,00	14,50	98,50	€ 3,25	€ 3,72
TSE 2135*	393334	85,00	100,00	12,00	98,50	€ 3,25	€ 3,72
TSE 2136*	393354	90,00	100,00	10,50	98,50	€ 3,25	€ 3,72
TSE 2137	401354	90,00	102,00	9,60	100,50	€ 3,40	€ 3,72
TSE 2138	412337	85,72	104,77	14,80	103,27	€ 3,40	
TSE 2139*/**	413334	85,00	105,00	14,80	103,50	€ 3,40	€ 3,89
TSE 2140	413377	96,00	105,00	8,50	130,50	€ 3,40	€ 3,89
TSE 2141*	413354	90,00	105,00	9,50	103,50	€ 3,40	€ 3,89
TSE 2142*	413354/1	90,00	105,00	12,50	103,50	€ 3,40	€ 3,89
TSE 2143	413374	95,00	105,00	11,00	103,50	€ 3,40	€ 4,10
TSE 2143/1	414377	96,00	105,00	11,50	103,50	€ 3,40	
TSE 2144	418354	90,00	106,20	10,80	104,70	€ 3,40	€ 4,10
TSE 2145	421374	95,00	107,00	12,50	105,50	€ 3,40	
TSE 2146	423385	98,00	107,50	7,00	106,00	€ 3,40	
TSE 2147	425350	88,90	107,95	12,70	106,45	€ 3,40	

* Disponibili anche in esecuzione TSE/AI.
** Disponibile anche in esecuzione TSE/AE.
* Available with anti-extrusion ring AI suitable for rod application.
** Available with anti-extrusion ring AE suitable for piston application.

Guarnizioni per stelo • Rod seals

NS RIF. <i>Our ref.</i>	ALTRI RIF. <i>Other ref.</i>	DIMENSIONI SEDI • <i>Housing dimensions</i>				PREZZO <i>Price</i>	PREZZO AI-AE <i>Price AI-AE</i>
		d	D	H	M		
TSE 2148*/**	433354	90,00	110,00	12,50	108,50	€ 3,64	€ 4,20
TSE 2149	433354/1	90,00	110,00	14,50	108,50	€ 3,64	
TSE 2149/1	441374	95,00	112,00	12,00	110,50	€ 3,64	
TSE 2150*	444393	100,00	113,00	13,50	111,50	€ 3,64	€ 4,20
TSE 2151	450350/2	88,90	114,30	19,50	112,80	€ 3,64	€ 4,20
TSE 2152	450375	95,25	114,30	13,50	112,80	€ 3,64	
TSE 2153*	452393/1	100,00	115,00	11,50	113,50	€ 3,64	€ 4,20
TSE 2153/1*	452393	100,00	115,00	12,50	113,50		€ 4,69
TSE 2154	452413	105,00	115,00	11,00	113,50	€ 3,64	€ 4,69
TSE 2154/1	452413/1	105,00	115,00	8,00	113,50	€ 3,64	
TSE 2155*	472393/1	100,00	120,00	12,00	118,50	€ 4,08	€ 4,69
TSE 2156*	472393	100,00	120,00	14,50	118,50	€ 4,08	€ 4,69
TSE 2157	472409	104,00	120,00	11,20	118,50	€ 4,08	
TSE 2158	472413	105,00	120,00	12,00	118,50	€ 4,08	
TSE 2159*	492413	105,00	125,00	12,50	123,50	€ 4,08	€ 4,69
TSE 2159/1	492413/1	105,00	125,00	14,50	123,50	€ 4,08	
TSE 2159/2	457417	106,00	116,00	8,00	114,50	€ 4,08	
TSE 2160*	492433	110,00	125,00	12,00	123,50	€ 4,08	€ 4,69
TSE 2161*	492393	100,00	125,00	13,30	123,50	€ 4,20	€ 4,82
TSE 2162	492452	115,00	125,00	8,00	123,50	€ 4,20	
TSE 2163*	511433	110,00	130,00	12,50	128,50	€ 4,45	€ 5,13
TSE 2164*	511433/1	110,00	130,00	14,50	128,50	€ 4,45	€ 5,13
TSE 2164/1	522433	110,00	132,00	14,00	130,50	€ 4,45	
TSE 2165*	511452	115,00	130,00	12,50	128,50	€ 4,45	€ 5,13
TSE 2166*	511464	118,00	130,00	12,50	128,50	€ 4,45	€ 5,13
TSE 2167*	522472	120,00	132,70	10,00	131,20	€ 4,45	€ 5,13
TSE 2168	525425	107,95	133,35	19,50	131,85	€ 5,25	
TSE 2169*	531433	110,00	135,00	15,50	133,50	€ 5,25	€ 6,05
TSE 2169/1	551433	110,00	140,00	15,50	138,50	€ 5,25	
TSE 2170*	531472	120,00	135,00	12,50	133,50	€ 5,25	€ 6,05
TSE 2170/1	535496	126,00	136,00	8,00	134,50	€ 5,81	
TSE 2171	550450	114,30	139,70	19,50	138,20	€ 5,81	
TSE 2172	551472	120,00	140,00	12,50	138,50	€ 5,25	€ 6,05
TSE 2173*	551472/1	120,00	140,00	14,50	138,50	€ 5,25	€ 6,05
TSE 2174*	551492	125,00	140,00	12,50	138,50	€ 5,25	€ 6,05
TSE 2175	551511	130,00	140,00	8,00	138,50	€ 5,25	
TSE 2175/1	570472/1	120,00	145,00	12,00	143,50	€ 5,81	
TSE 2176	570472	120,00	145,00	18,80	143,50	€ 5,81	€ 6,67
TSE 2177	570492	125,00	145,00	16,00	143,50	€ 5,81	€ 6,67
TSE 2177/1	535496	126,00	136,00	8,00	143,50	€ 5,25	

* Disponibili anche in esecuzione TSE/AI.

** Disponibile anche in esecuzione TSE/AE.

* Available with anti-extrusion ring AI suitable for rod application.

** Available with anti-extrusion ring AE suitable for piston application.

Guarnizioni per stelo • Rod seals

NS RIF. <i>Our ref.</i>	ALTRI RIF. <i>Other ref.</i>	DIMENSIONI SEDI • <i>Housing dimensions</i>				PREZZO <i>Price</i>	PREZZO AI-AE <i>Price AI-AE</i>
		d	D	H	M		
TSE 2178*	570511	130,00	145,00	15,00	143,50	€ 5,25	€ 6,05
TSE 2178/1	570511/1	130,00	145,00	12,50	148,50	€ 5,25	€ 6,05
TSE 2179*	590492	125,00	150,00	14,50	148,50	€ 5,81	€ 6,67
TSE 2180*	590511	130,00	150,00	16,00	148,50	€ 5,25	€ 6,05
TSE 2181*	590511/1	130,00	150,00	14,50	148,50	€ 5,25	€ 6,05
TSE 2182	590551	140,00	150,00	11,00	148,50	€ 5,25	
TSE 2183	610511	130,00	155,00	18,80	153,50	€ 5,81	€ 6,24
TSE 2184*	610551	140,00	155,00	13,00	153,50	€ 5,44	€ 6,24
TSE 2185	620570	145,00	157,70	10,00	156,50	€ 5,44	
TSE 2186*	629551	140,00	160,00	12,50	158,50	€ 5,81	€ 6,67
TSE 2187	629551/A	140,00	160,00	16,00	158,50	€ 5,81	
TSE 2188*	629551/1	140,00	160,00	14,50	158,50	€ 5,81	€ 6,67
TSE 2189	649590	150,00	165,00	13,00	163,50	€ 5,81	€ 6,67
TSE 2190*	669590	150,00	170,00	14,50	168,50	€ 7,17	€ 8,22
TSE 2190/1	700624	158,50	178,00	13,00	176,50	€ 7,17	
TSE 2191	669590/A	150,00	170,00	16,00	168,50	€ 7,17	
TSE 2192	669610	155,00	170,00	9,50	168,50	€ 7,17	
TSE 2193	688590	150,00	175,00	18,00	173,50	€ 8,15	
TSE 2194*	688629	160,00	175,00	16,00	173,50	€ 7,17	€ 8,22
TSE 2195	700650	165,10	177,80	10,00	176,30	€ 7,17	
TSE 2196	708590	150,00	180,00	14,00	178,50	€ 8,15	
TSE 2197*	708629	160,00	180,00	14,00	178,50		€ 8,22
TSE 2197/1*	708629/1	160,00	180,00	13,50	178,50	€ 7,17	€ 8,22
TSE 2198*	708629/2	160,00	180,00	16,00	178,50		€ 8,22
TSE 2199	719669	170,00	182,70	10,00	181,20	€ 8,15	€ 8,22
TSE 2200	787669	170,00	200,00	23,50	198,50	€ 10,19	
TSE 2201*	787708	180,00	200,00	14,50	198,50	€ 9,51	€ 10,93
TSE 2202*	787708/1	180,00	200,00	16,00	198,50	€ 9,51	€ 10,93
TSE 2202/1	800740	188,00	203,00	12,20	201,50	€ 9,51	
TSE 2203	799740	188,00	203,00	13,00	201,50	€ 9,51	€ 11,63
TSE 2204	800700	177,80	203,20	22,70	201,70	€ 10,87	
TSE 2205	819779	198,00	208,00	12,00	206,50	€ 10,19	€ 12,48
TSE 2206*	826708/1	180,00	210,00	20,50	208,50	€ 10,87	€ 12,48
TSE 2207*	826748	190,00	210,00	14,50	208,50	€ 10,19	€ 11,67
TSE 2208	850725	184,15	215,90	25,80	214,40	€ 13,59	
TSE 2209*	866787	200,00	220,00	14,50	218,50	€ 11,55	€ 13,28
TSE 2210	866787/A	200,00	220,00	16,00	218,50	€ 11,55	
TSE 2211	900775	196,85	228,60	25,80	227,10	€ 16,99	
TSE 2212	901842	214,00	229,00	13,00	227,50	€ 15,63	
TSE 2213	905787	200,00	230,00	20,50	228,50	€ 16,31	

* Disponibili anche in esecuzione TSE/AI.
** Disponibile anche in esecuzione TSE/AE.
* Available with anti-extrusion ring AI suitable for rod application.
** Available with anti-extrusion ring AE suitable for piston application.

Guarnizioni per stelo • Rod seals

NS RIF. <i>Our ref.</i>	ALTRI RIF. <i>Other ref.</i>	DIMENSIONI SEDI • <i>Housing dimensions</i>				PREZZO <i>Price</i>	PREZZO AI-AE <i>Price AI-AE</i>
		d	D	H	M		
TSE 2214*	944826	210,00	240,00	22,50	238,50	€ 16,99	€ 19,52
TSE 2215*	984866	220,00	250,00	20,50	248,50	€ 20,38	€ 23,47
TSE 2216	1003885	225,00	255,00	22,50	253,50	€ 21,74	
TSE 2217	1015937	238,00	258,00	15,50	256,50	€ 20,38	
TSE 2217/1	1100975	247,65	279,40	25,80	277,90	€ 21,74	
TSE 2218	1024905	230,00	260,00	19,50	256,50	€ 21,74	
TSE 2219	1054937	238,00	268,00	21,00	266,50	€ 24,46	
TSE 2220	1122984	250,00	285,00	16,50	283,50	€ 25,82	
TSE 2221	1141984	250,00	290,00	25,50	288,50	€ 27,18	€ 27,80
TSE 2222	11411024	260,00	290,00	20,00	288,50	€ 25,82	€ 27,80
TSE 2222/1	11751050	266,70	298,45	25,80	297,00	€ 28,54	
TSE 2223	12201141	290,00	310,00	15,00	308,50	€ 28,54	
TSE 2224	12591102	280,00	320,00	22,50	318,50	€ 30,58	
TSE 2225	12591141	290,00	320,00	20,50	318,50	€ 29,22	
TSE 2225/1	12751150	292,10	323,85	25,80	322,35	€ 35,21	
TSE 2226	12991220	310,00	330,00	16,50	328,50	€ 33,97	
TSE 2226/1	13001175	298,45	330,20	25,80	328,70	€ 35,87	
TSE 2227	14171259	320,00	360,00	25,50	358,50	€ 35,33	
TSE 2228	15151377	350,00	385,00	25,50	383,50	€ 44,16	
TSE 2229	15741417	360,00	400,00	33,80	398,50	€ 47,56	
TSE 2230	16501500	381,00	419,10	38,80	417,60	€ 81,53	
TSE 2231	16721574	400,00	425,00	19,00	423,50	€ 108,71	
TSE 2232*	20081843	470,00	510,00	25,00	508,50		€ 203,84
TSE 2233*	21251968	500,00	540,00	38,00	538,50		€ 210,63
TSE 2234*	22432086	530,00	570,00	25,00	568,50		€ 251,40
TSE 2235	22832105	535,00	580,00	40,00	578,50	€ 271,78	
TSE 2236*	22832125	540,00	580,00	38,50	578,50		€ 258,19
TSE 2237	24002200	558,80	609,60	45,50	608,10	€ 258,19	
TSE 2238*	24012243	570,00	610,00	25,00	608,50		€ 271,78
TSE 2239*	24802322	590,00	630,00	43,00	628,50		€ 353,31
TSE 2240	25902631	630,00	678,00	60,00	676,50	€ 441,64	
TSE 2241*	26762519	640,00	680,00	25,00	678,50		€ 366,90
TSE 2242*	27162558	650,00	690,00	25,00	688,50		€ 373,70
TSE 2243*	27312736	695,00	745,00	30,00	743,50		€ 509,59
TSE 2244*	29582762	702,00	752,00	30,00	750,50		€ 543,56
TSE 2245*	32282992	760,00	820,00	35,00	818,50		€ 815,34
TSE 2245/1	33273090	785,00	845,00	35,00	843,50		€ 864,00
TSE 2246*	35633327	845,00	905,00	35,00	903,50		€ 883,29
TSE 2247*	38583626	921,00	980,00	35,00	978,50		€ 951,23
TSE 2248*	47444468	1135,00	1205,00	47,00	1203,50		€ 1.630,68

* Disponibili anche in esecuzione TSE/AI.

** Disponibile anche in esecuzione TSE/AE.

* Available with anti-extrusion ring AI suitable for rod application.

** Available with anti-extrusion ring AE suitable for piston application.