



Il tipo TTH è indicato per la tenuta su stelo. Come tutte le guarnizioni realizzate con il poliuretano "Tecnolan", annovera tra le sue principali caratteristiche un elevato modulo elastico, una bassa deformazione ed una buona resistenza all'abrasione.

Il suo particolare profilo garantisce un'ottima tenuta e affidabilità.

La presenza di un anello antiestrusione assicura ottima tenuta anche in presenza di alta pressione, elevato fattore di estrusione e di ampi giochi di accoppiamento meccanico.

CARATTERISTICHE GENERALI

Facilità di montaggio
Elevata resistenza all'abrasione
Elevata resistenza all'estrusione
Basso valore di deformazione

CAMPI DI IMPIEGO

pressione: = 450 bar
velocità: = 0,5 m/s
temperatura: -40°C + 110°C

The TTH, designed for rod application is produced in Polyurethane "Tecnolan" presenting characteristics such as high elasticity, low deformation and excellent resistance to abrasion.

The TTH seal boasts an exceptional quality performance when faced with working conditions where high pressure, extrusion and wide range mechanical coupling occur:

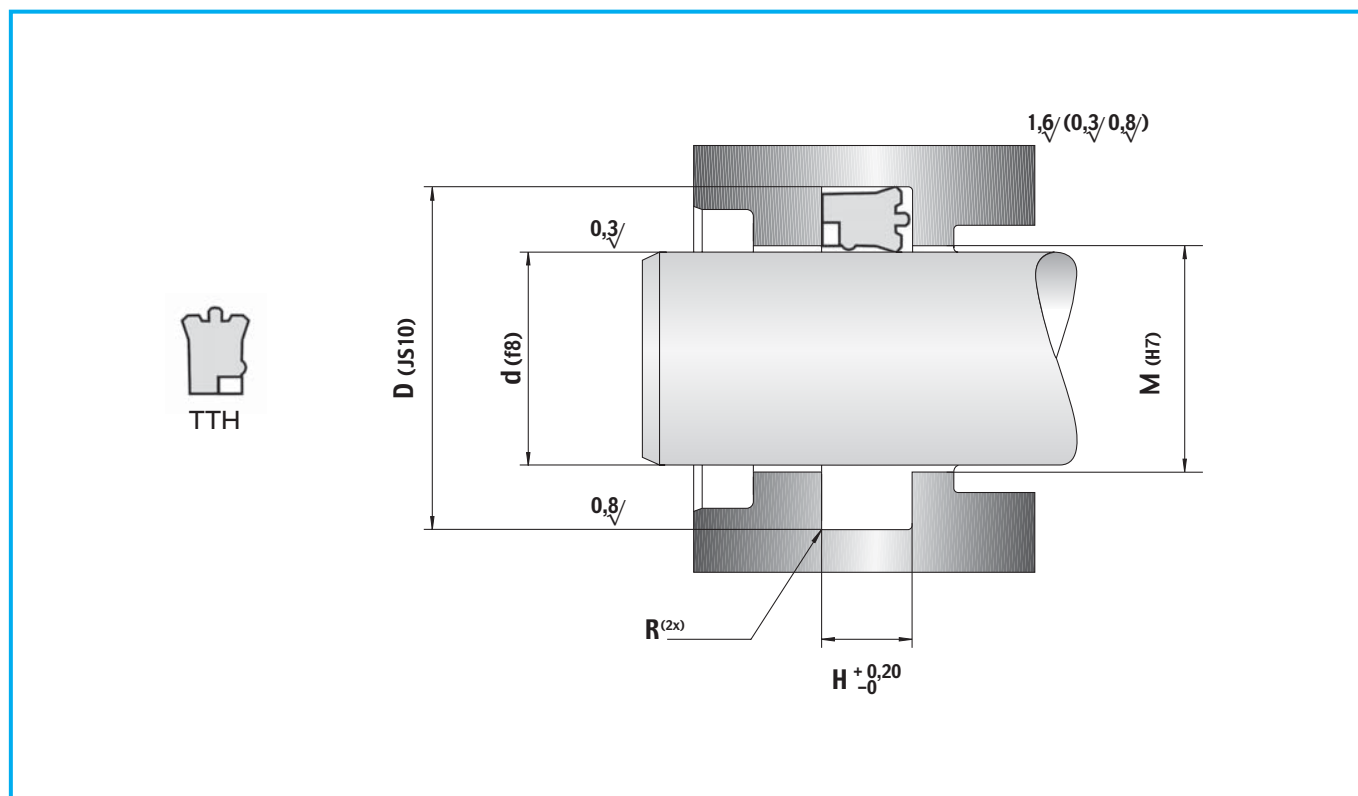
GENERAL FEATUURES

Ease of mounting
High abrasion resistance
High extrusion resistance
Low deformation value

WORKING CONDITIONS

pressure: = 450 bar
speed: = 0,5 m/s
temperature: -40°C + 110°C

Guarnizioni per stelo • Rod seals



NS RIF. <i>Our ref.</i>	DIMENSIONI SEDI • <i>Housing dimensions</i>			PREZZO <i>Price</i>
	d	D	H	
TTH 900	32,00	42,00	8,00	€ 2,51
TTH 901	40,00	50,00	8,00	€ 2,51
TTH 902	45,00	55,00	8,00	€ 2,62
TTH 903	50,00	65,00	12,50	€ 3,13
TTH 903/1	56,00	66,00	10,00	€ 3,48
TTH 904	56,00	71,00	12,50	€ 3,47
TTH 905	60,00	75,00	13,00	€ 3,64
TTH 906	63,00	78,00	6,30	€ 3,70
TTH 907	63,00	78,00	12,50	€ 3,76
TTH 908	65,00	80,00	13,00	€ 3,76
TTH 909	70,00	85,00	12,50	€ 4,10
TTH 910	75,00	90,50	6,30	€ 4,10
TTH 911	75,00	90,00	13,00	€ 4,27
TTH 912	80,00	95,00	12,50	€ 4,38
TTH 913	80,00	95,00	6,30	€ 4,33
TTH 914	82,55	98,20	13,00	€ 4,73
TTH 915	85,00	100,00	13,00	€ 4,90
TTH 916	85,00	100,50	6,30	€ 4,90
TTH 917	90,00	105,00	6,30	€ 4,90
TTH 918	90,00	105,00	13,00	€ 4,90

