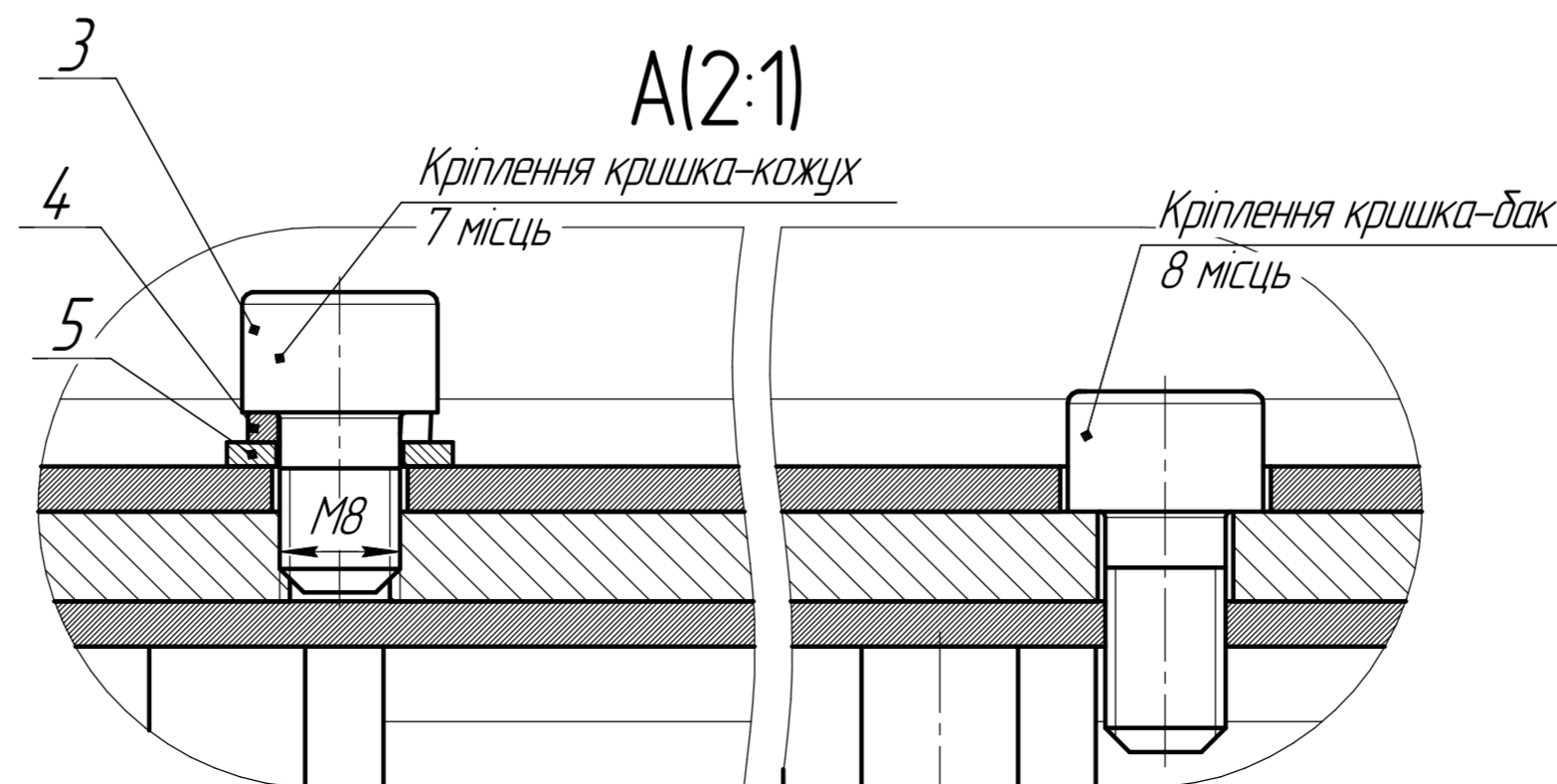
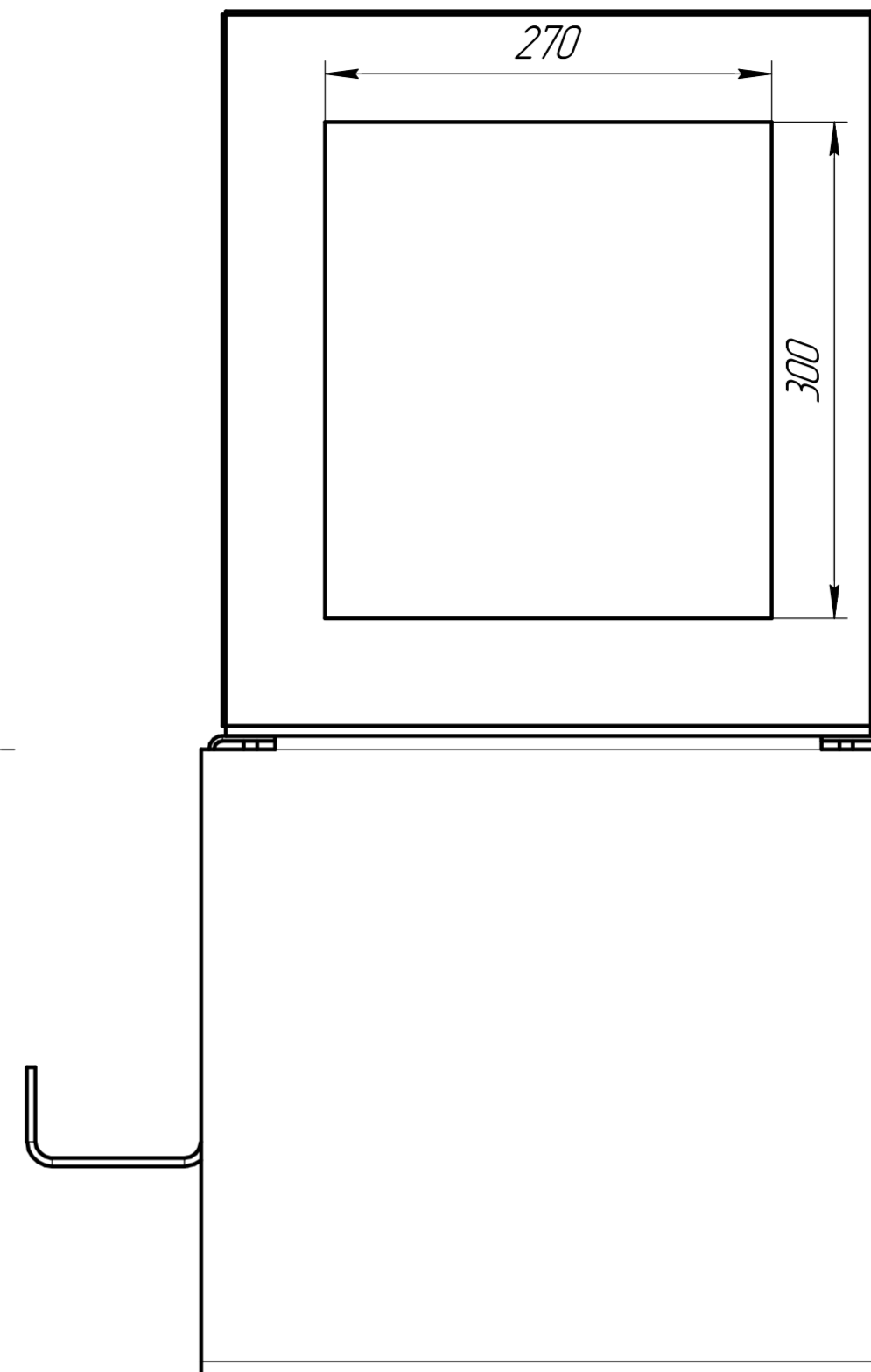
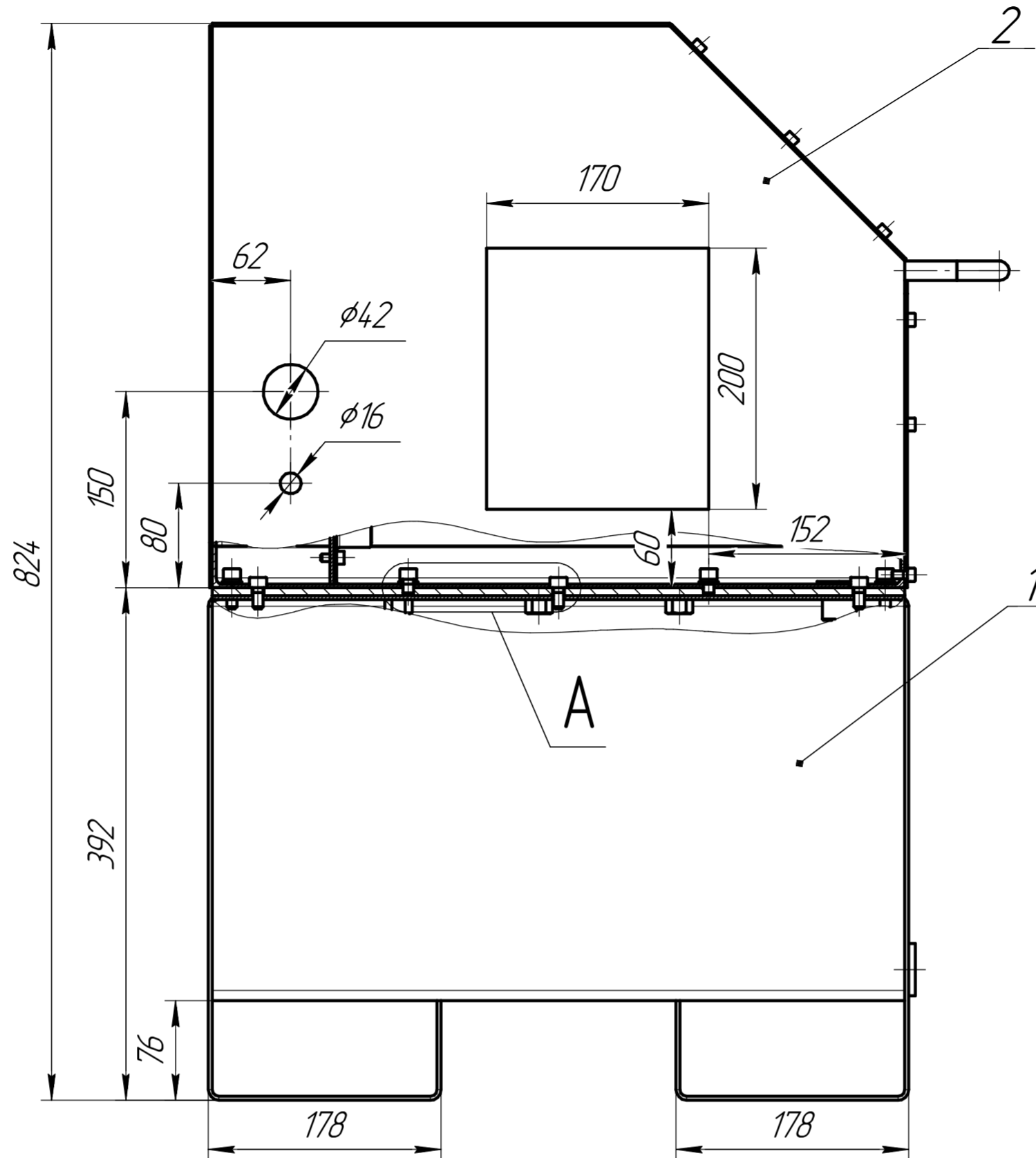
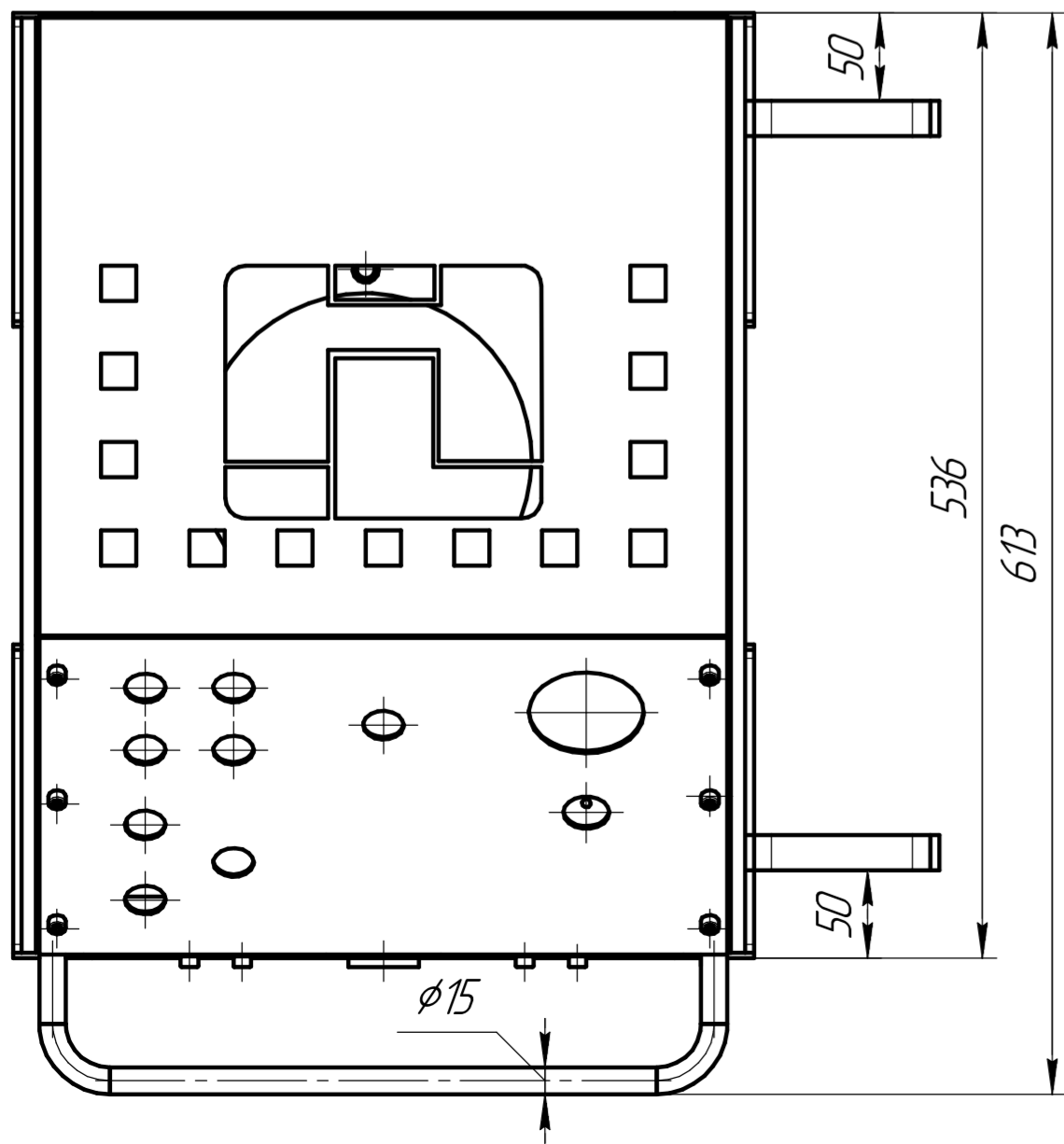
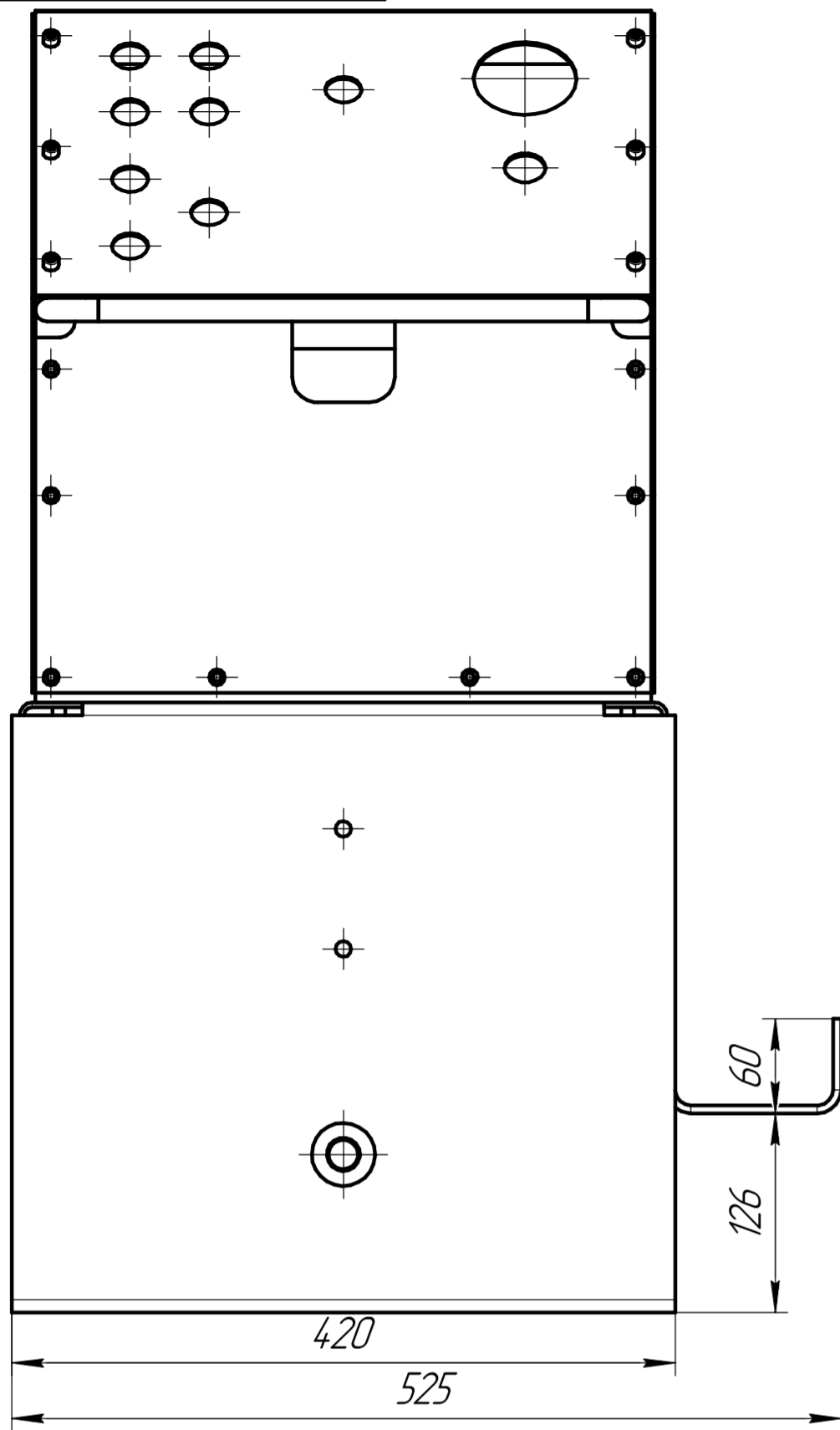


КД 01570-2100.00.00 СК



Форм	Зона	Поз	Позначення	Найменування	Кільк	Примітка
				Складальні одиниці		
		1	ГС.01.570-21.01.00.00	Гідробак	1	
		2	ГС.01.570-21.02.00.00	Кожух	1	
				Стандартні вироби		
		3		Гвинт M8x12 DIN 4762	7	
		4		Шайба 8 ГОСТ 6402-70	7	
		5		Шайба 8.37 ГОСТ 10450-78	7	

ГС.01.570-21.00.00.00 СК

Изм	Лист	№ докум.	Подп.	Дата	Лит	Масса	Масштаб
Разраб.		Окренець				58,49	1:4
Проб.		Ветраченко					
Т.контр.					Лист	Листов	1
Н.контр.							
Утв.							

Перв. примен.

Справ. №

Подп. и дата

Инд. № дроб.

Взам. инд. №

Подп. и дата

Инд. № подл.