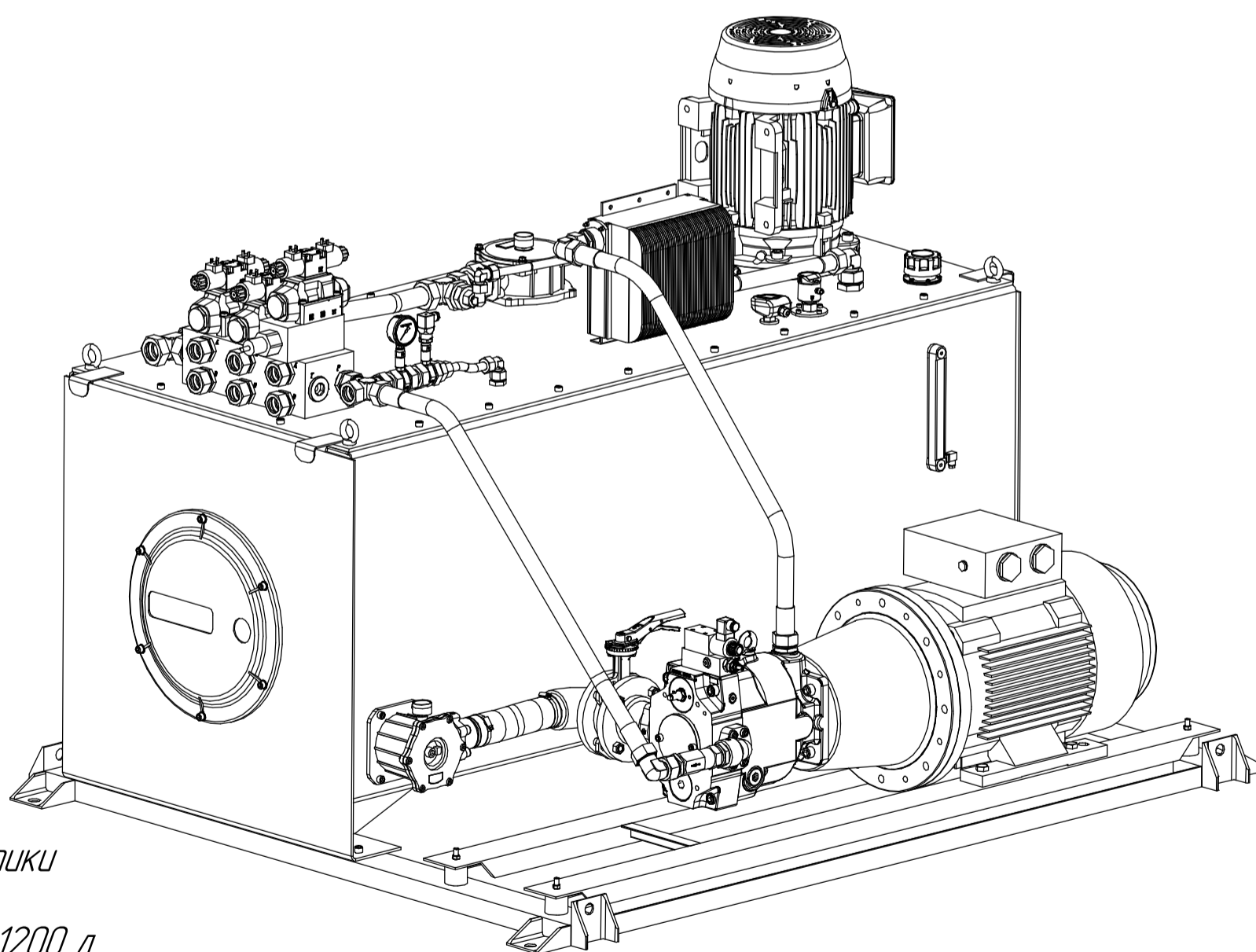
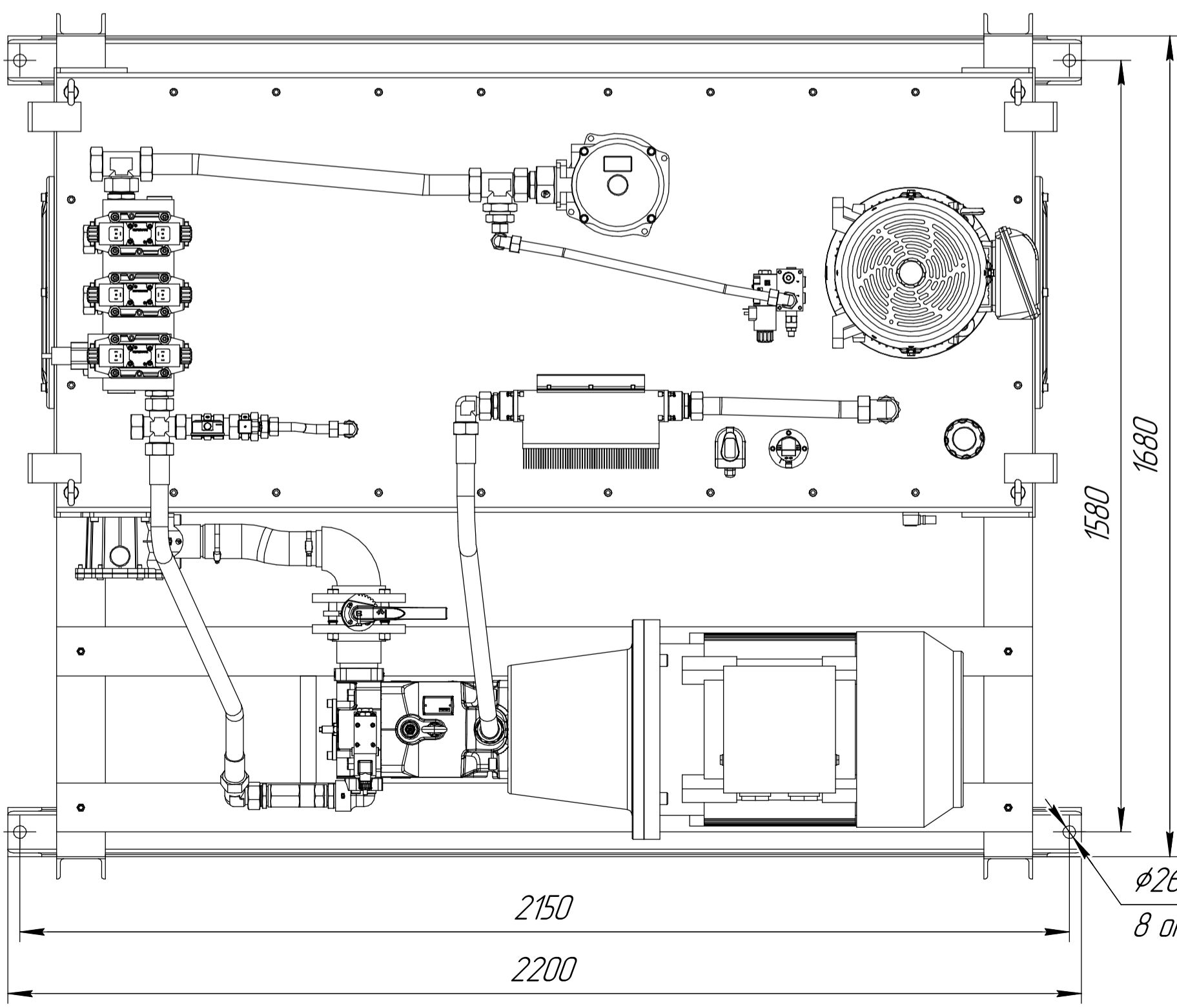
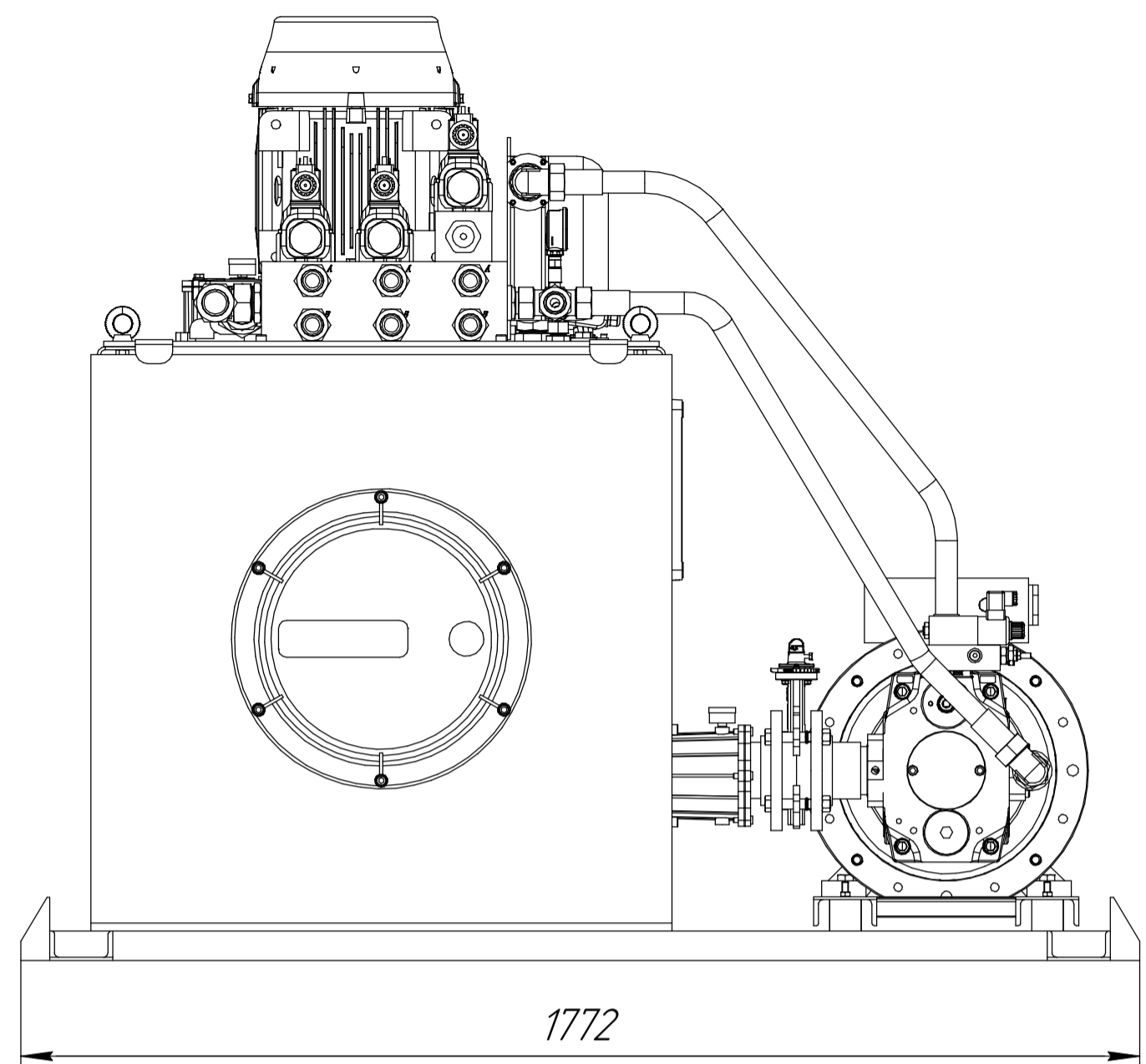
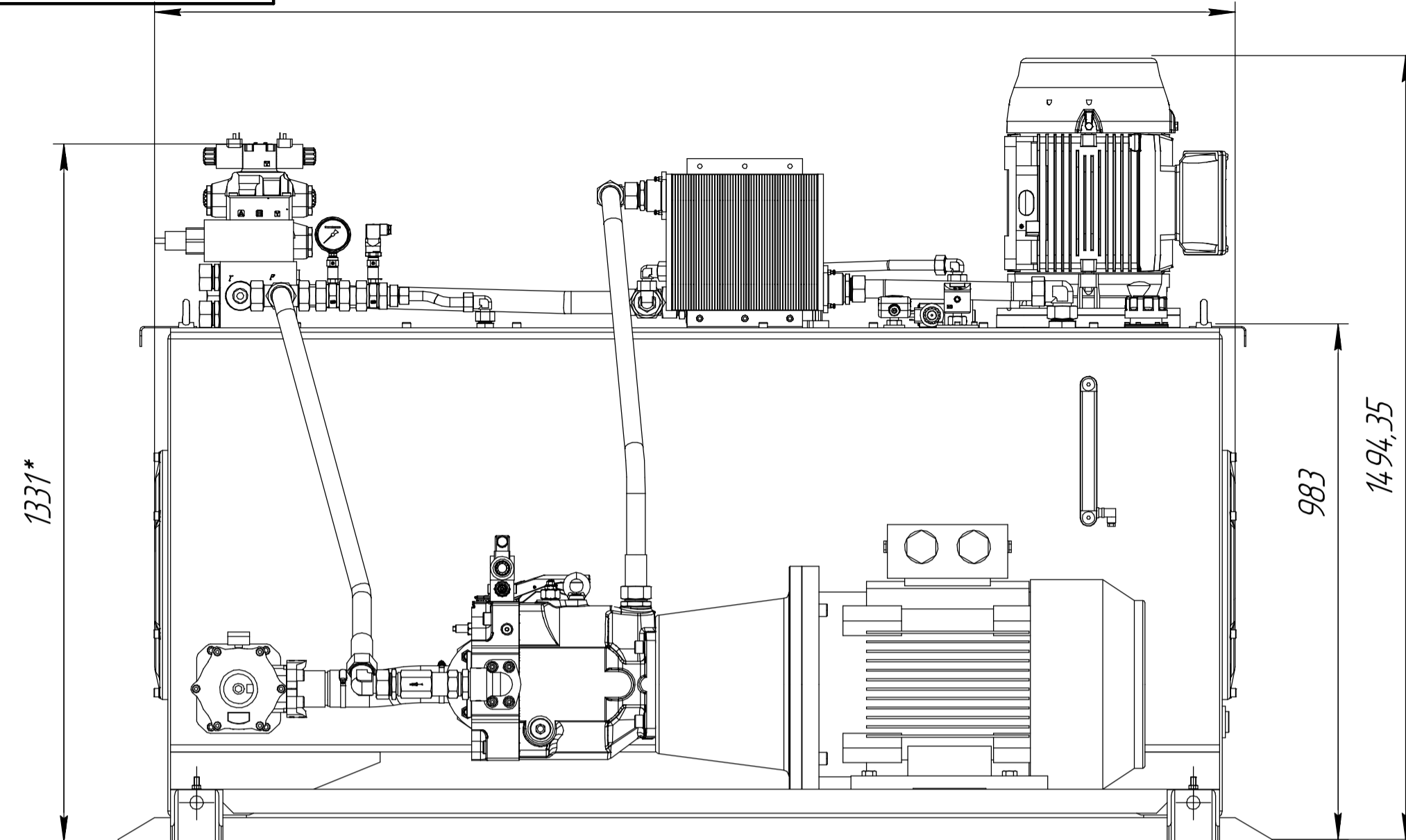


PP-1200/1-P250/G45/G9-320/V-20/5 OZ 380/24

2060\*



Технічні характеристики

- 1. Номінальний об'єм бака 1200 л.
- 2. Потужність двигунів 37,75 кВт.
- 3. Максимальна витрата 250 л/хв.
- 3. Максимальний тиск 320 бар.

				PP-1200/1-P250/G45/G9-320/V-20/5 OZ 380/24		
				Насосна станція.		
				Вид загальний		
				Лист	Маса	Масштаб
					1859,39	1:10
				Лист	Листов	
					1	
				HYDRAULIC LINE®		
				ГИДРАВЛИКА ИЗ ПЕРВЫХ РУК		

Перв. поимен.  
Спроб. №  
Підп. і дата  
Взам. инв. №  
Инв. № дубл.  
Підп. і дата  
Инв. № подл.