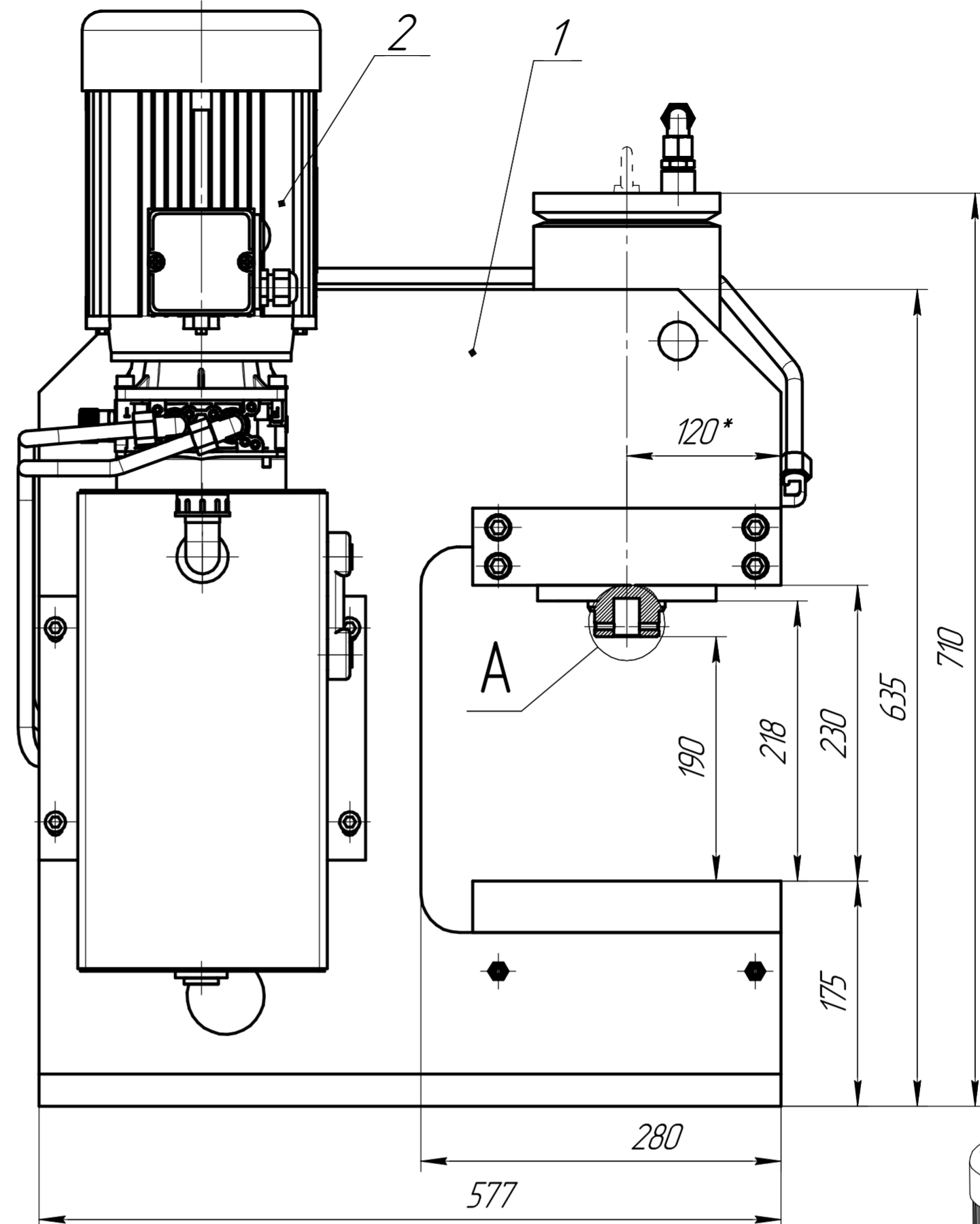
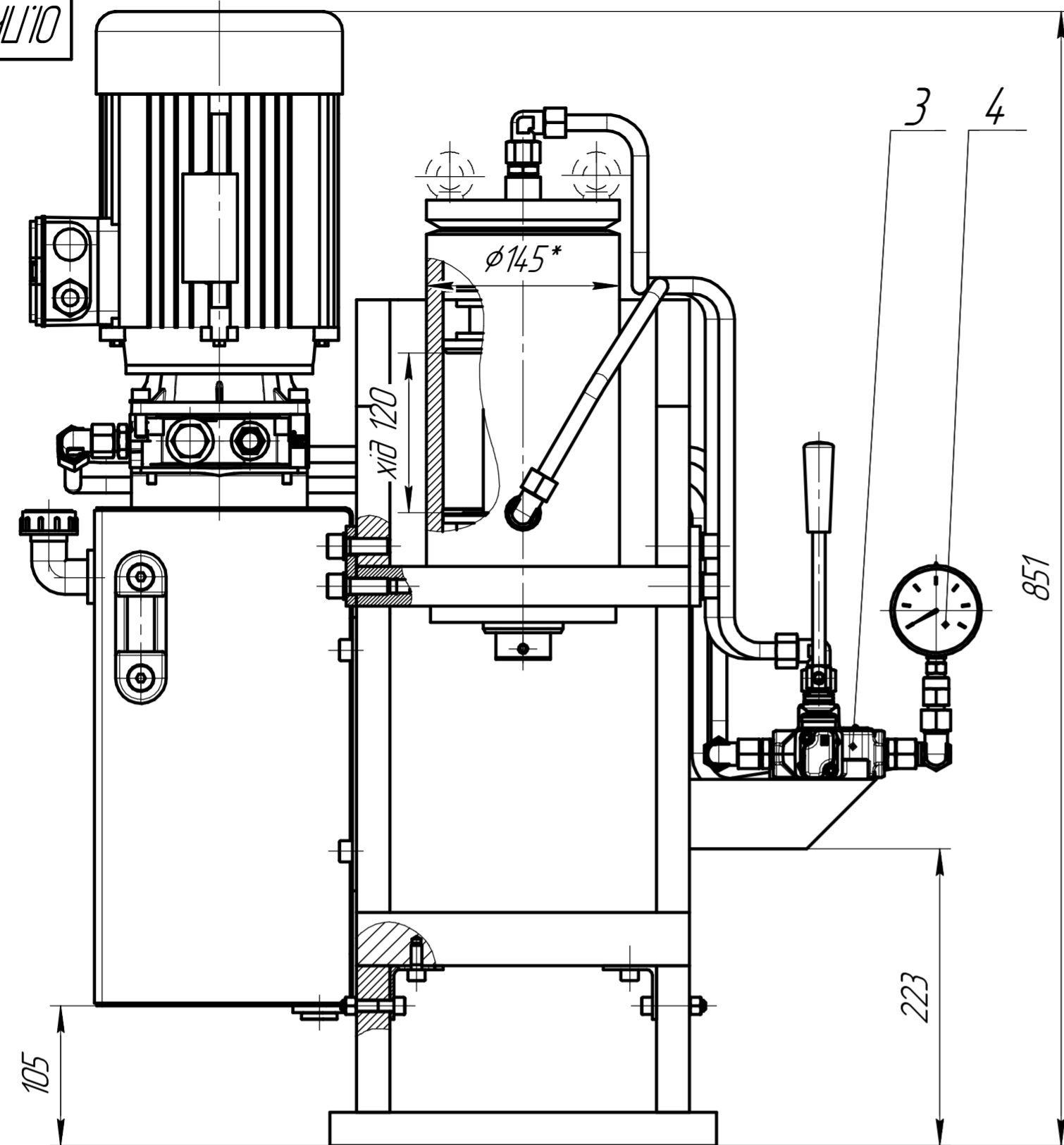
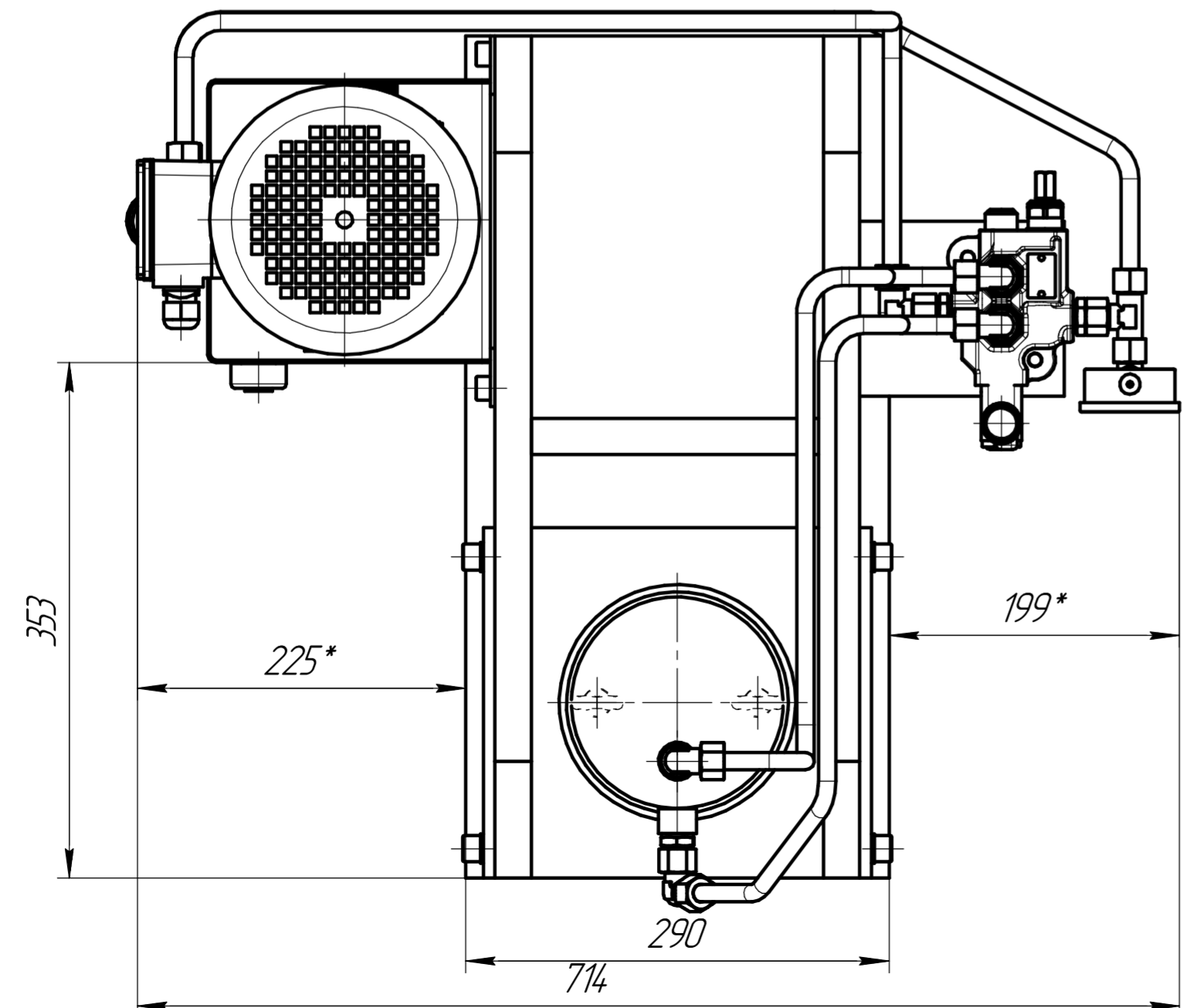


01.ПК20.00.00.00.00 СК



Спроб. №  
Перв. примен.

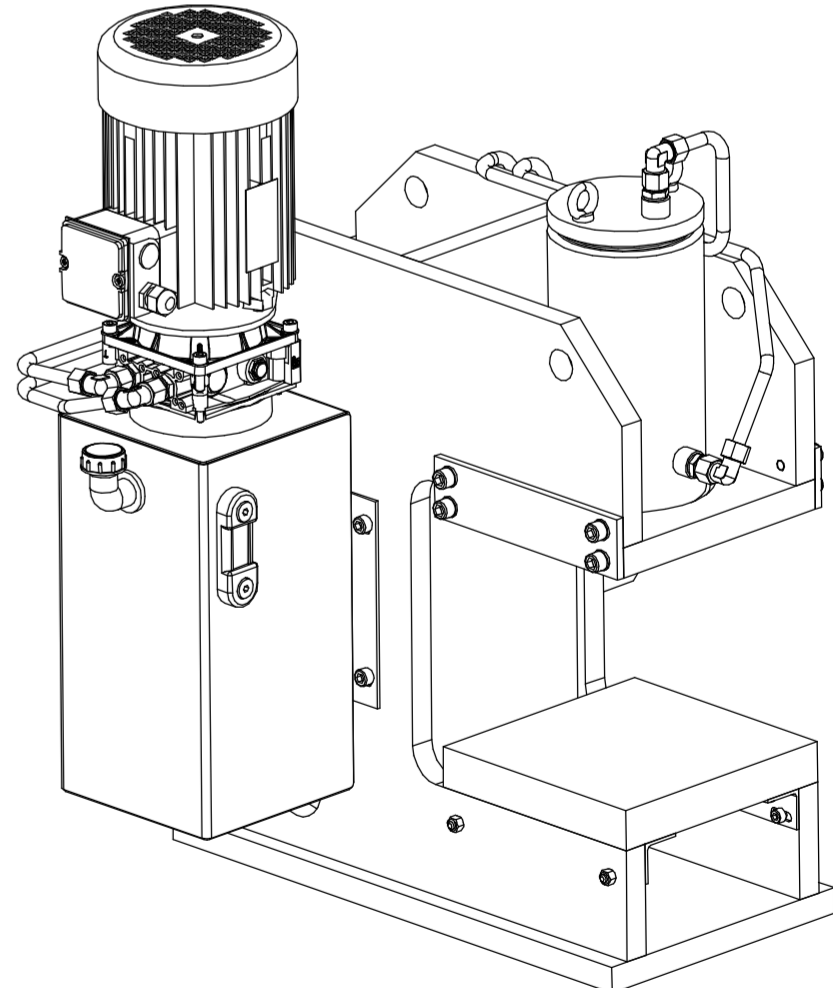
Инд. № подл.  
Лист и дата  
Изм. № дроб.  
Подп. и дата  
Взам. инв. №  
Инд. № дроб.  
Подп. и дата



Технічні характеристики

- 1. Номінальне зусилля 20 т.
- 2. Тиск при номінальному зусиллі 200 бар
- 3. Витрата наоса 4,5 л/хв
- 4. Швидкість переміщення штока 0,4 м/хв
- 5. Потужність двигуна 1,5 кВт
- 6. Діаметр поршня 120 мм
- 7. Діаметр штока 60 мм
- 5. Хід 120 мм

3 Шт.



				01.ПК20.00.00.00.00 СК		
				Прес 20т.		
				Вигляд загальний		
				Лист	Масса	Масштаб
				1	281,61	1:4
				Лист	1	Листов
						2
				ПАТ "НТК "Електронприлад"		
				HYDRAULIC LINE®		
				ГИДРАВЛИКА ИЗ ПЕРВЫХ РУК		
				Копировал		
				Формат А2		

Перв. примен.		Формат	Зона	Поз.	Обозначение	Наименование	Кол.	Примечание	
Справ. №						Документація			
					01.ПК20.00.00.00.00 СК	Прес 20т. Вигляд загальний			
						Складальні одиниці			
			1		01.ПК20.01.00.00.00	Силова частина преса 20т.	1		
			2			Міністанція	1		
						Інші вироби			
			3			Гідророзподільник Bucher HMD 140	1		
			4			Манометр GMM63-250	1		
Подп. и дата		Инв. № дѣл.		Взам. инв. №		Подп. и дата			
Подп. и дата		Инв. № подл.		Взам. инв. №		Подп. и дата			
Инв. № подл.		Изм. Лист		№ докум.		Подп.		Дата	
Разраб.		Окренець							
Проб.		Ветраченко							
Н.контр.									
Утв.									
01.ПК20.00.00.00.00 СК									
Прес 20т.							Лит.	Лист	Листов
Вигляд загальний								2	2