

### Гидравлические насосы

Компания Нува предлагает широкий ассортимент шестеренчатых и поршневых насосов с производительностью от 20 до 113 см<sup>3</sup>/об. и рабочим давлением до 350 бар.

### Шестеренчатые насосы

#### Насосы серии BRITE

Основные достоинства шестеренчатых насосов серии BRITE:

- Высочайшее качество исполнения
- Двухстороннее вращение
- Заднее и боковое подключение шлангов
- Отсутствие необходимости в техническом обслуживании ► бесперебойность в работе
- Поставляются в исполнении с 3 и 4 отверстиями

### Поршневые насосы

При высоких давлениях и длительной непрерывной работе мы рекомендуем использовать поршневые насосы Нува.

Помимо стандартных насосов, показанных в данном каталоге, Нува также предлагает ряд специальных насосов для грузовых автомобилей.

- Специальные шестеренчатые и поршневые насосы под заказ
- Сдвоенные шестеренчатые насосы
- Сдвоенные поршневые насосы
- Поршневые насосы для КОМ двигателя с перепускным клапаном
- Насосы Parker, Sunfab и др.
- Переходники (адаптеры) для монтажа насоса

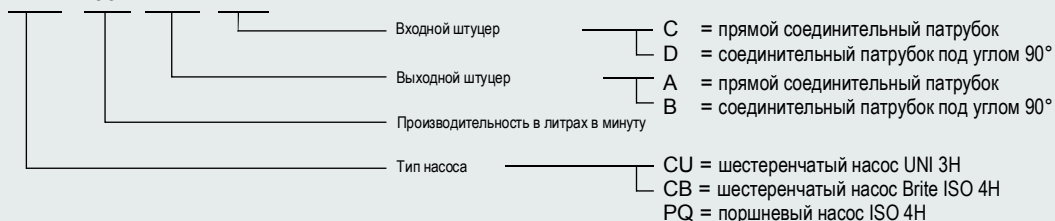
### Кодировка гидравлических насосов

Gear-pump - 073L - BI - 4H - BR



### Кодировка комплекта гидравлического насоса

CB - 061 - A - D

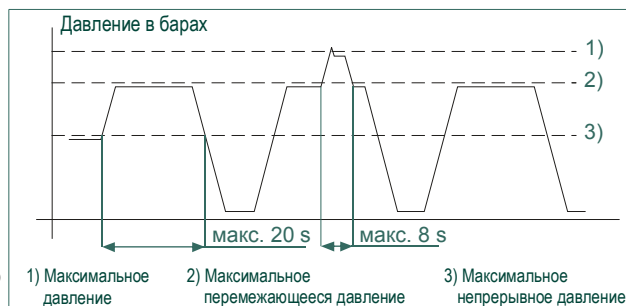


# Насосы Нува

## Шестеренчатые насосы серии УНІ 3Н

### Типы давления, которые приходится учитывать при использовании насосов:

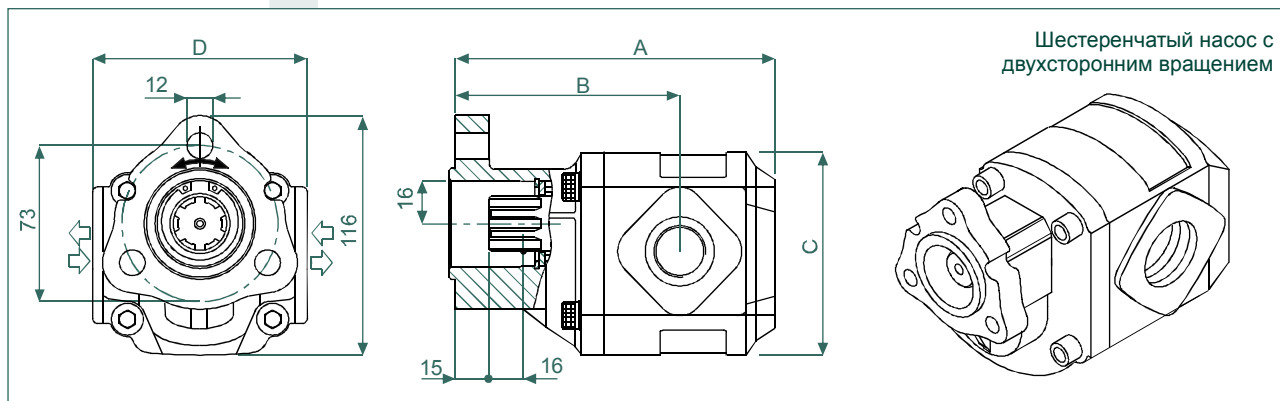
- Максимальное постоянное давление- давление постоянной величины без пиковых значений.
- Максимальное пульсирующее давление- давление, допустимое в течение 20 секунд.
- Максимальное пиковое давление- допустимое давление в течение короткого интервала времени (max 8 сек)



В случае с самосвалами чаще всего приходится иметь дело с максимальным пульсирующим давлением, так как цикл опрокидывания не требует максимального давления в течение длительного времени. Для прицепов с подвижными полами и кранов рекомендуется использовать поршневые насосы. Поршневые насосы требуют особого внимания в отношении характеристики всасывания. Частота вращения (RF) не должна быть чрезмерно высокой, поскольку это негативно отражается на работе такого насоса, особенно если насос смонтирован выше выходного патрубка масляного бака. Максимальной скоростью пуска насоса при атмосферном давлении в линии всасывания (MSPS) является допустимая скорость, при которой всасывающее действие насоса является эффективным при установке насоса выше уровня бака. Максимальная скорость вращения возможна в случае установки насоса ниже уровня масляного бака.

### Шестеренчатые насосы серии УНІ 3Н: с двухсторонним вращением

№ детали	Описание	Производительность	Вес	№ комплекта	Сторона всасыв-я	Всасывающий патрубок	Сторона нагнетания	Нагнетающ. патрубок	Частота вращения	Рабочее давление
145 63 028	Шестер. насос 020L-ВІ-3Н	20 см <sup>3</sup>	5.3 кг	CU020	G½"	1¼"	G½"	¾"	2000	280 бар
145 63 033	Шестер. насос 025L-ВІ-3Н	25 см <sup>3</sup>	5.7 кг	CU025	G¾"	1¼"	G½"	¾"	2000	240 бар
145 63 043	Шестер. насос 032L-ВІ-3Н	32 см <sup>3</sup>	6.0 кг	CU032	G¾"	1¼"	G¾"	¾"	1800	210 бар



№ детали	Описание	A	B	C	D
145 63 028	Шестер. насос 020L-ВІ-3Н	157	119	102	100
145 63 033	Шестер. насос 025L-ВІ-3Н	160	112	102	100
145 63 043	Шестер. насос 032L-ВІ-3Н	175	122	102	100

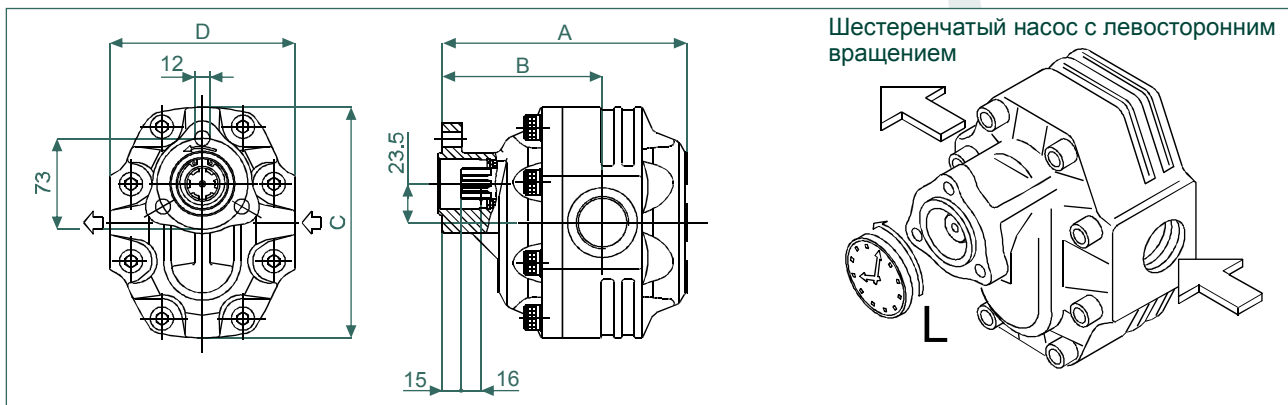


# Насосы НУВА

## Шестеренчатые насосы серии UNI 3H

### Шестеренчатые насосы серии UNI 3H: с левосторонним и правосторонним вращением

№ детали	Описание	Производительность	Вес	№ комплекта	Всасывающее отверстие	Всасывающ. патрубок	Выходное отверстие	Нагнетающ. патрубок	Частота вращения	Рабочее давление
145 63 170	Шестеренчатый насос 27L-L-3H	26 см <sup>3</sup>	9,8 кг	CU127	G $\frac{3}{4}$ "	1 $\frac{3}{4}$ "	G $\frac{3}{4}$ "	$\frac{3}{4}$ "	3000	315 бар
145 63 180	Шестеренчатый насос 27L-R-3H	26 см <sup>3</sup>	9,8 кг	CU227	G $\frac{3}{4}$ "	1 $\frac{3}{4}$ "	G $\frac{3}{4}$ "	$\frac{3}{4}$ "	3000	315 бар



№ детали	Описание	A	B	C	D
145 63 170	Шестеренчатый насос 27L-L-3H	157	107	148	120
145 63 180	Шестеренчатый насос 27L-R-3H	157	107	148	120

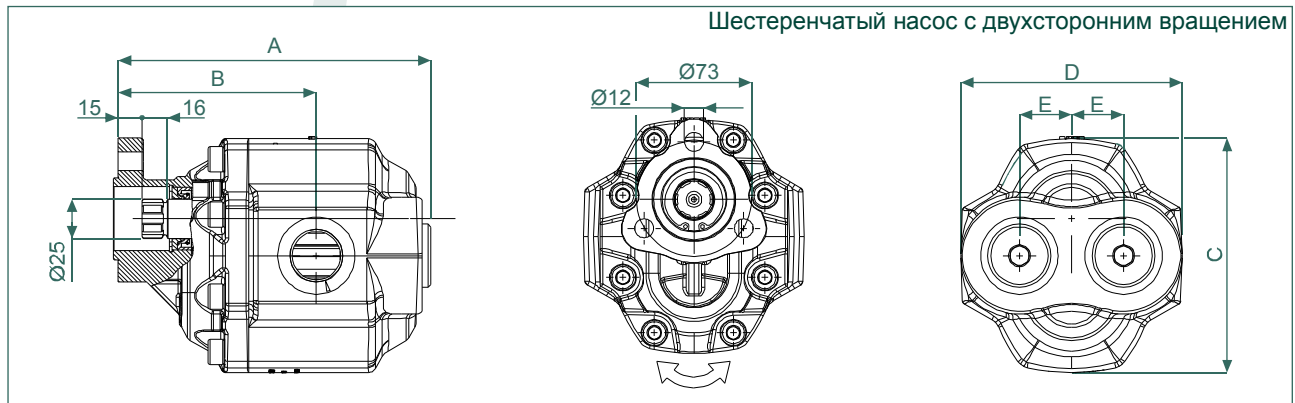


# Насосы Hyva

## Шестеренчатые насосы UNI 3H:

### Шестеренчатые насосы серии Uni 3H: с двухсторонним вращением

№ детали	Описание	Производительность	Вес	№ комплекта	Всасывающ. отверстие	Всасывающ. патрубок	Выходное отверстие	Нагнетающ. патрубок	Частота вращения	Рабочее давление
145 63 034	Шестер. насос 035L-BI-3H	34 см <sup>3</sup>	12 кг	CU034	G <sup>3</sup> / <sub>4</sub> "	1 <sup>1</sup> / <sub>4</sub> "	G <sup>3</sup> / <sub>4</sub> "	<sup>3</sup> / <sub>4</sub> "	2500	250 бар
145 63 052	Шестер. насос 052L-BI-3H	51 см <sup>3</sup>	13 кг	CU052	G1"	1 <sup>3</sup> / <sub>4</sub> "	G1"	1"	2500	275 бар
145 63 061	Шестер. насос 061L-BI-3H	61 см <sup>3</sup>	13,5 кг	CU061	G1"	1 <sup>3</sup> / <sub>4</sub> "	G1"	1"	2500	250 бар
145 63 082	Шестер. насос 082L-BI-3H	81 см <sup>3</sup>	15,5 кг	CU082	G1"	1 <sup>3</sup> / <sub>4</sub> "	G1"	1"	2500	225 бар



№ детали	Описание	A	B	C	D	E
145 63 034	Шестер. насос 035L-BI-3H	168	110	149	128	30
145 63 052	Шестер. насос 052L-BI-3H	179	112	149	128	30
145 63 061	Шестер. насос 061L-BI-3H	185	118	149	128	30
145 63 082	Шестер. насос 082L-BI-3H	198	126	149	140	30

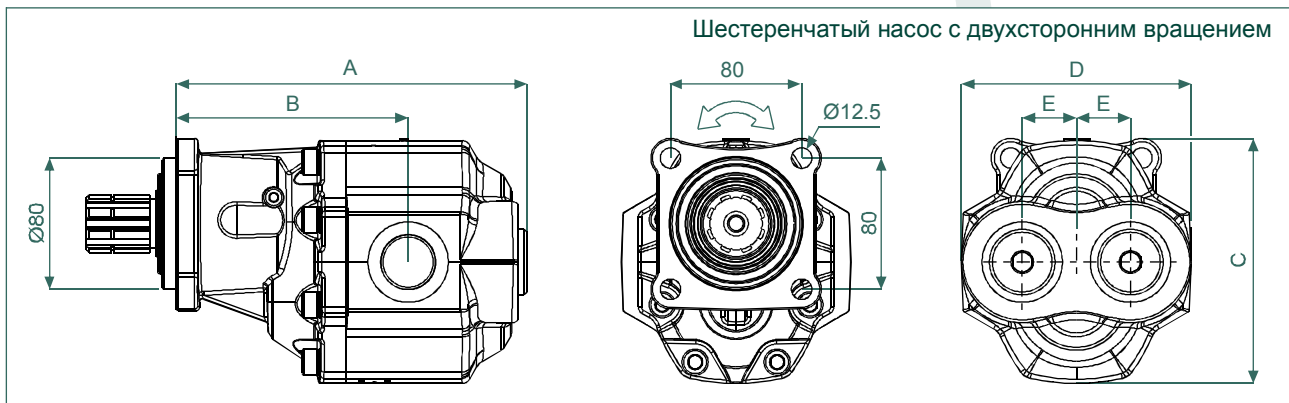


# Насосы Hyva

## Шестеренчатые насосы серии ISO 4H BRITE

### Шестеренчатые насосы серии ISO 4H: С двухсторонним вращением

№ детали	Описание	Производительность	Вес	№ комплекта	Всасывающ. отверстие	Всасывающ. патрубков	Выходное отверстие	Нагнетающ. патрубков	Частота вращения	Рабочее давление
145 62 005	Шестер. насос 035L-BI-4H-BR	35 см <sup>3</sup>	12.6 кг	CB035	G <sup>3</sup> / <sub>4</sub> "	1 <sup>1</sup> / <sub>4</sub> "	G <sup>3</sup> / <sub>4</sub> "	3 <sup>4</sup> / <sub>4</sub> "	2500	250 бар
145 62 010	Шестер. насос 052L-BI-4H-BR	52 см <sup>3</sup>	13.5 кг	CB052	G1"	1 <sup>3</sup> / <sub>4</sub> "	G1"	3 <sup>4</sup> / <sub>4</sub> "	2500	275 бар
145 62 015	Шестер. насос 061L-BI-4H-BR	61 см <sup>3</sup>	14.1 кг	CB061	G1"	1 <sup>3</sup> / <sub>4</sub> "	G1"	3 <sup>4</sup> / <sub>4</sub> "	2500	250 бар
145 62 020	Шестер. насос 073L-BI-4H-BR	73 см <sup>3</sup>	15.1 кг	CB073	G1"	1 <sup>3</sup> / <sub>4</sub> "	G1"	1"	2500	225 бар
145 62 025	Шестер. насос 082L-BI-4H-BR	82 см <sup>3</sup>	16.1 кг	CB082	G1"	1 <sup>3</sup> / <sub>4</sub> "	G1"	1"	2500	225 бар
145 62 030	Шестер. насос 092L-BI-4H-BR	92 см <sup>3</sup>	19.4 кг	CB092	G1 <sup>1</sup> / <sub>4</sub> "	1 <sup>3</sup> / <sub>4</sub> "	G1 <sup>1</sup> / <sub>4</sub> "	1"	2250	265 бар
145 62 035	Шестер. насос 113L-BI-4H-BR	113 см <sup>3</sup>	20.5 кг	CB113	G1 <sup>1</sup> / <sub>4</sub> "	1 <sup>3</sup> / <sub>4</sub> "	G1 <sup>1</sup> / <sub>4</sub> "	1"	2250	225 бар



№ детали	Описание	A	B	C	D	E
145 62 005	Шестер. насос 035L-BI-4H-BR	189	131	149	128	30
145 62 010	Шестер. насос 052L-BI-4H-BR	200	133	149	128	30
145 62 015	Шестер. насос 061L-BI-4H-BR	206	139	149	128	30
145 62 020	Шестер. насос 073L-BI-4H-BR	214	142	149	140	33
145 62 025	Шестер. насос 082L-BI-4H-BR	218	147	149	140	33
145 62 030	Шестер. насос 092L-BI-4H-BR	236	156	166	141	33
145 62 035	Шестер. насос 113L-BI-4H-BR	246	166	166	141	33

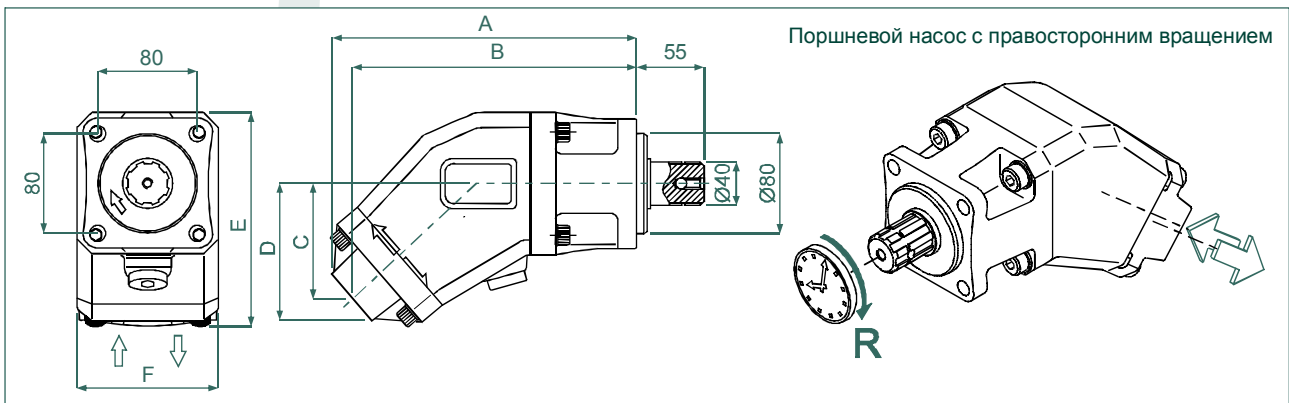


# Насосы Hyva

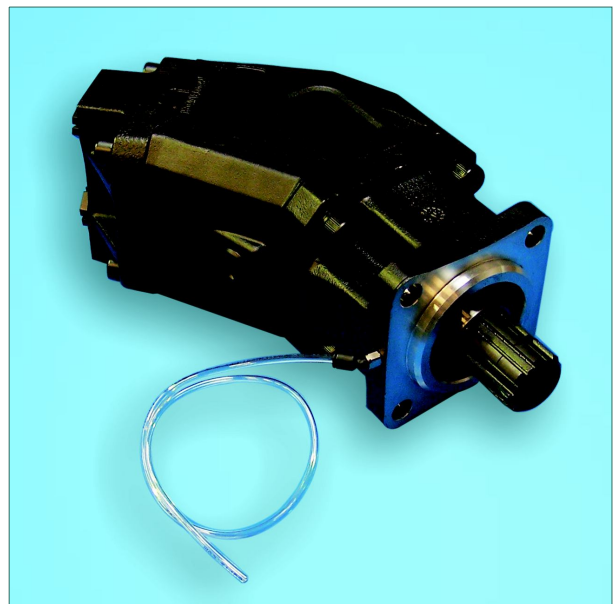
## Поршневые насосы серии ISO 4H

### Поршневые насосы серии ISO 4H: с левосторонним или правосторонним вращением

№ детали	Описание	Производительность	вес	№ комплекта	Всасывающ. отверстие	Всасывающ. патрубок	Выходное отверстие	Нагнетающ. патрубок	Частота вращения	рабочее давление
145 64 600	Поршневой насос 040L-R-4H	40 см <sup>3</sup>	12	PQ440	G1"	1 3/4"	G 3/4"	3/4"	2500/1850	350 бар
145 64 605	Поршневой насос 040L-L-4H	40 см <sup>3</sup>	12	Pq441	G1"	1 3/4"	G 3/4"	3/4"	2500/1850	350 бар
145 64 610	Поршневой насос 050L-R-4H	50 см <sup>3</sup>	12	PQ450	G1"	1 3/4"	G 3/4"	3/4"	2400/1700	350 бар
145 64 615	Поршневой насос 050L-L-4H	50 см <sup>3</sup>	12	PQ451	G1"	1 3/4"	G 3/4"	3/4"	2400/1700	350 бар
145 64 620	Поршневой насос 063L-R-4H	63 см <sup>3</sup>	12	PQ463	G1"	1 3/4"	G 3/4"	3/4"	2200/1600	350 бар
145 64 625	Поршневой насос 063L-L-4H	63 см <sup>3</sup>	12	PQ464	G1"	1 3/4"	G 3/4"	3/4"	2200/1600	350 бар
145 64 630	Поршневой насос 080L-R-4H	80 см <sup>3</sup>	12	PQ480	G1"	1 3/4"	G 3/4"	1"	2000/1300	315 бар
145 64 635	Поршневой насос 080L-L-4H	80 см <sup>3</sup>	12	PQ481	G1"	1 3/4"	G 3/4"	1"	2000/1300	315 бар
145 64 640	Поршн. насос 080L-HP-R-4H	80 см <sup>3</sup>	16	PQ482	G1 1/4"	1 3/4"	G1"	1"	2200/1300	350 бар
145 64 645	Поршн. насос 080L-HP-L-4H	110 см <sup>3</sup>	16	PQ483	G1 1/4"	1 3/4"	G1"	1"	2200/1300	350 бар
145 64 700	Поршн. насос 110L-HP-R-4H	110 см <sup>3</sup>	17	PQ484	G1 1/4"	2"	G1"	1"	2000/1300	350 бар
145 64 705	Поршн. насос 110L-HP-L-4H	110 см <sup>3</sup>	17	PQ485	G1 1/4"	2"	G1"	1"	2000/1300	350 бар



№ детали	Описание	A	B	C	D	E	F
145 64 600	Поршневой насос 040L-R-4H	244	228	91	110	173	116
145 64 605	Поршневой насос 040L-L-4H	244	228	91	110	173	116
145 64 610	Поршневой насос 050L-R-4H	244	228	91	110	173	116
145 64 615	Поршневой насос 050L-L-4H	244	228	91	110	173	116
145 64 620	Поршневой насос 063L-R-4H	244	228	91	110	173	116
145 64 625	Поршневой насос 063L-L-4H	244	228	91	110	173	116
145 64 630	Поршневой насос 080L-R-4H	244	228	91	110	173	116
145 64 635	Поршневой насос 080L-L-4H	244	228	91	110	173	116
145 64 640	Поршн. насос 080L-HP-R-4H	269	251	108	129	198	127
145 64 645	Поршн.насос 080L-HP-L-4H	269	251	108	129	198	127
145 64 700	Поршн. насос 110L-HP-R-4H	273	251	108	129	198	127
145 64 705	Поршн. насос 110L-HP-L-4H	273	251	108	129	198	127



### Детали насоса

Номер детали	Описание
020 50 010 H	Комплект для соединения UNI 3H-27л и серии BRITE
020 90 101	Комплект для соединения UNI 3H-20, 25, 32л



### Детали насоса

Номер детали	Описание
146 24 850	Уплотнение насоса ISO 4H



### Переходники КОМ- насос

Номер детали	Описание
020 50 411 H	Переходник к насосу 3H - 4H КОМ
020 85 011	Переходник к насосу 3H - 4H КОМ - 1С
020 85 012	Переходник к насосу 3H - 4H КОМ - 2С

Устанавливайте переходники на насосе с помощью комплекта для установки 020 50 010 H



### Переходники КОМ

Номер детали	Описание
020 50 370 Н	Переходник КОМ для насосов серии 3Н- 4Н

Данный переходник поставляется в составе комплекта для соединения.



### Фланец карданного шарнира

Номер детали	Описание
020 50 407	Фланец насоса DIN 00



### Приводные валы

Номер детали	Описание
145 90 510	Приводной вал S32/36 x F115,9/4-70
145 90 615	Приводной вал S32/36 x F97/4-70
145 90 650	Приводной вал F100/6 x F100/6-70

Предлагается широкая номенклатура приводных валов различной длины вместе с разнообразными фланцами.



Перечень переходников для линий всасывания и нагнетания приведен в специальном разделе каталога Нува, посвященном шлангам и переходникам. Количество всевозможных переходников, фланцев и приводных валов превышает объем указанного каталога. Поэтому, просим очень подробно оформлять Вашу заявку и направлять её в адрес Вашего представительства компании Нува. На основании Вашей заявки и большого ассортимента комплектующих изделий, наши менеджеры предложат Вам оптимальное решение.