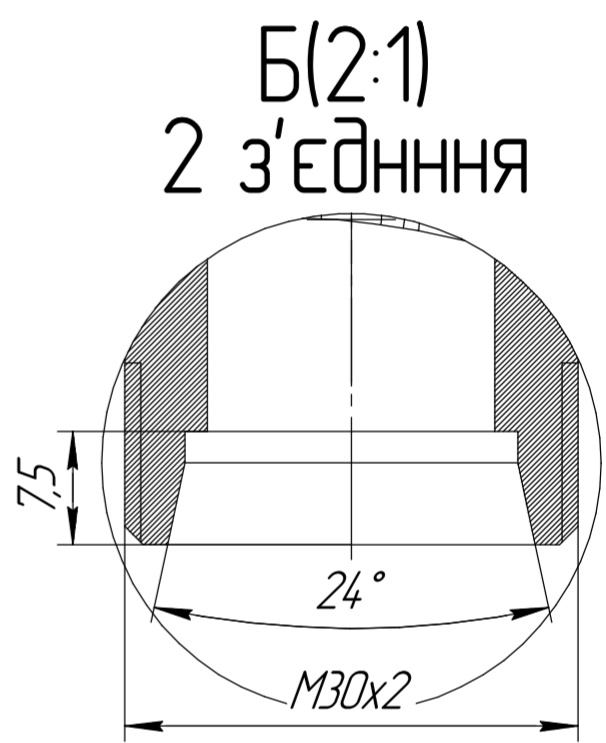
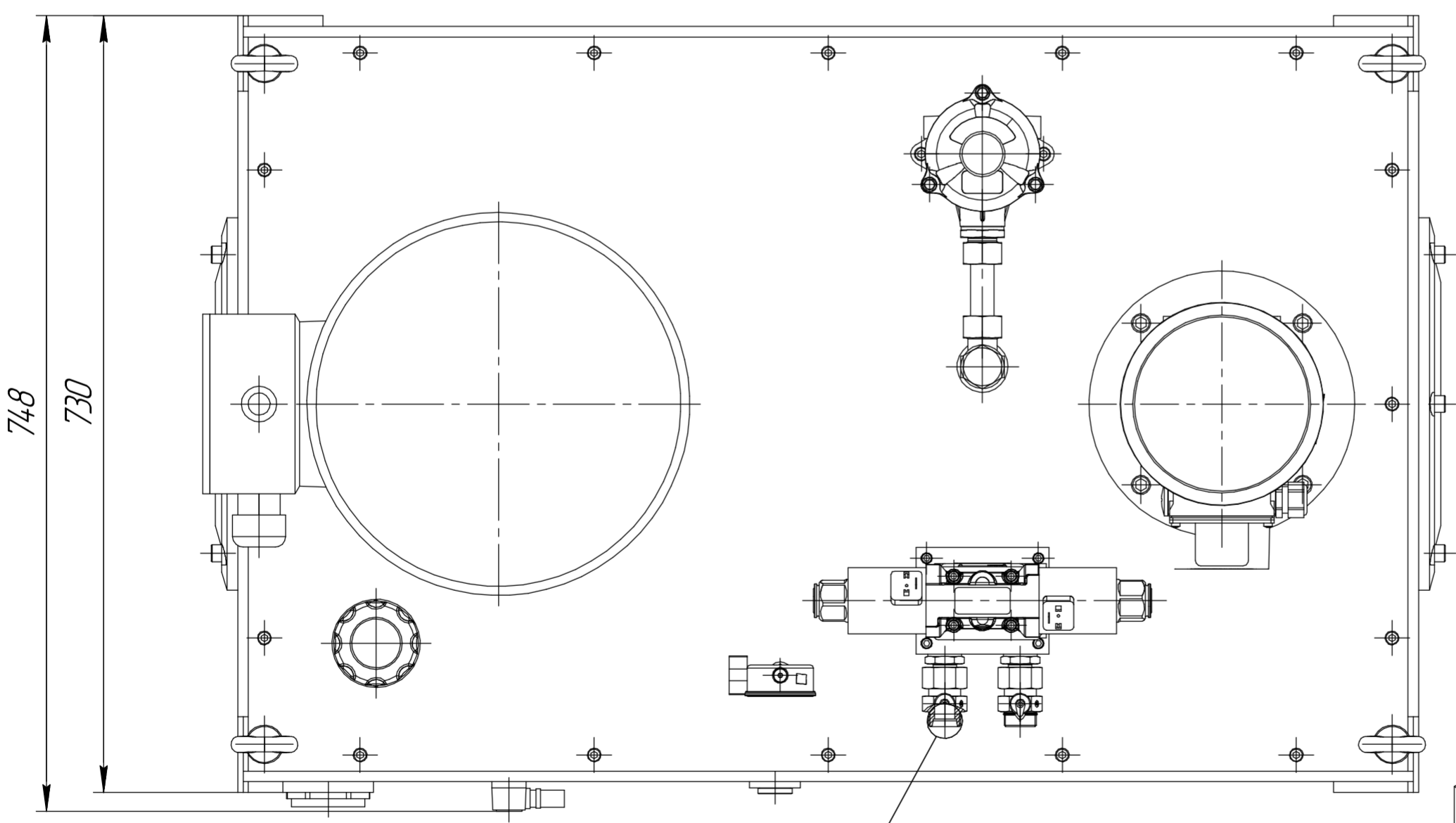
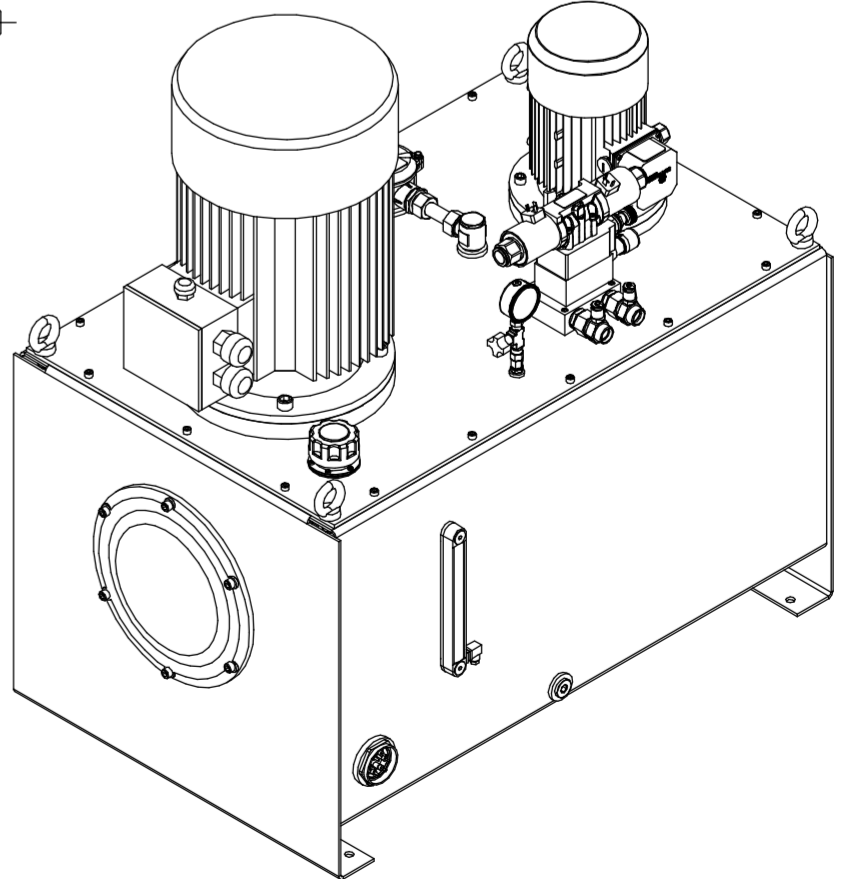


Рим-болт М16
4 місця

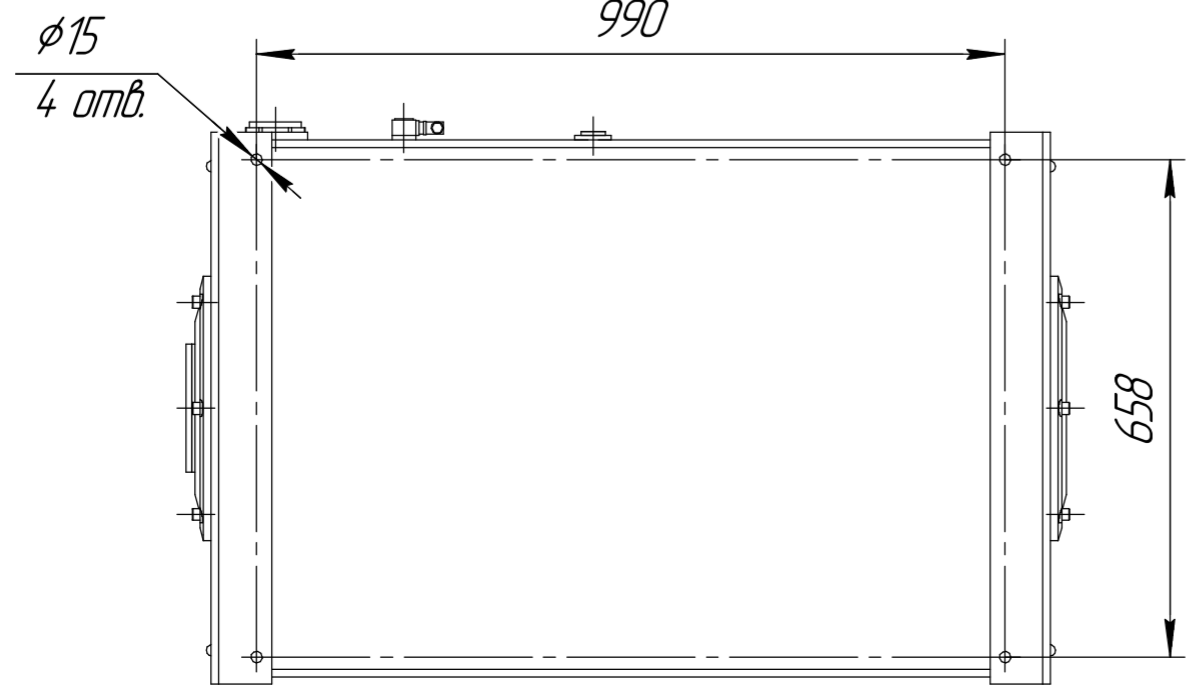


Б(2:1)
2 з'єднання

Об'єм бака:
Максимальний 360 л
Номинальний 300 л



А(1:10)



Інв. №	Інв. №	Інв. №	Інв. №	Інв. №	Інв. №
Лист	Лист	Лист	Лист	Лист	Лист
Лист	Лист	Лист	Лист	Лист	Лист
Лист	Лист	Лист	Лист	Лист	Лист
Лист	Лист	Лист	Лист	Лист	Лист
Лист	Лист	Лист	Лист	Лист	Лист

PP-300/1-G45GB-170/2-10/2 ZH 380/24					
Изм.	Лист	№ докум.	Подп.	Дата	Гідравлічна станція.
Разраб.	Окренець І.М.				Вигляд загальний
Проб.	Ветраченко В.В.				Лит.
Т.контр.					Масса
					735,12
					Масштаб
					1:5
Н.контр.	Давидов О.В.				Лист
Чтб.					Листов
					1