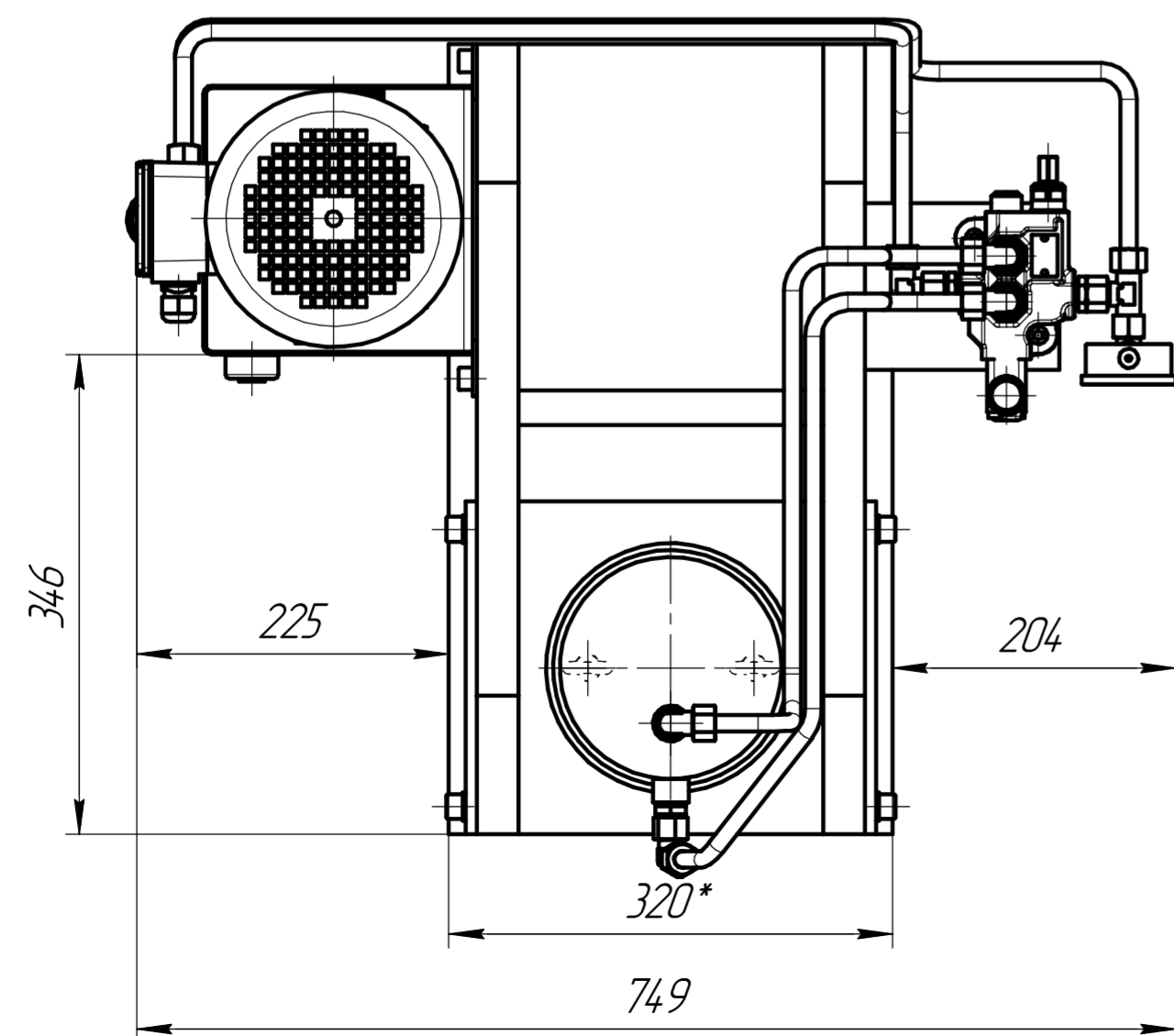
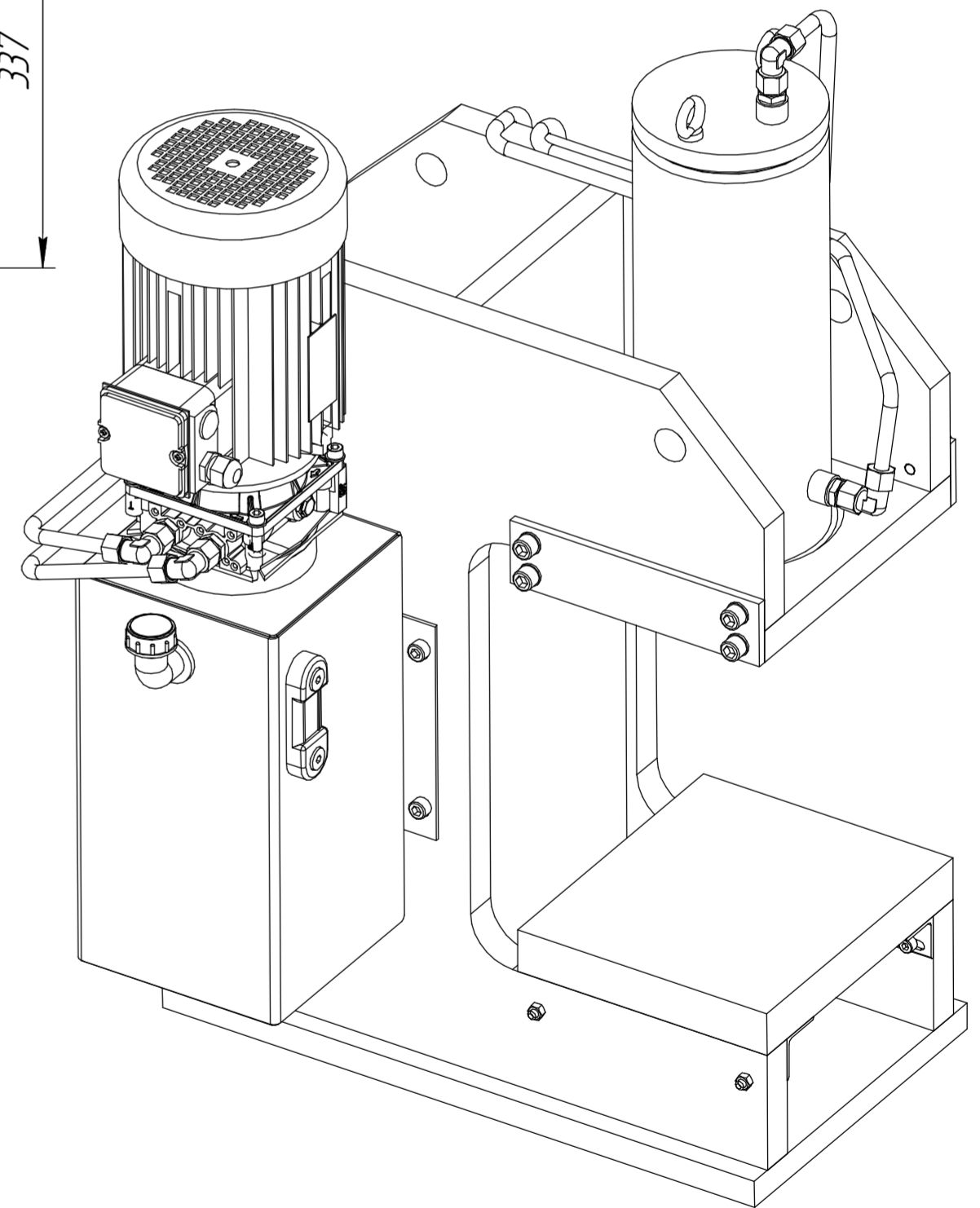
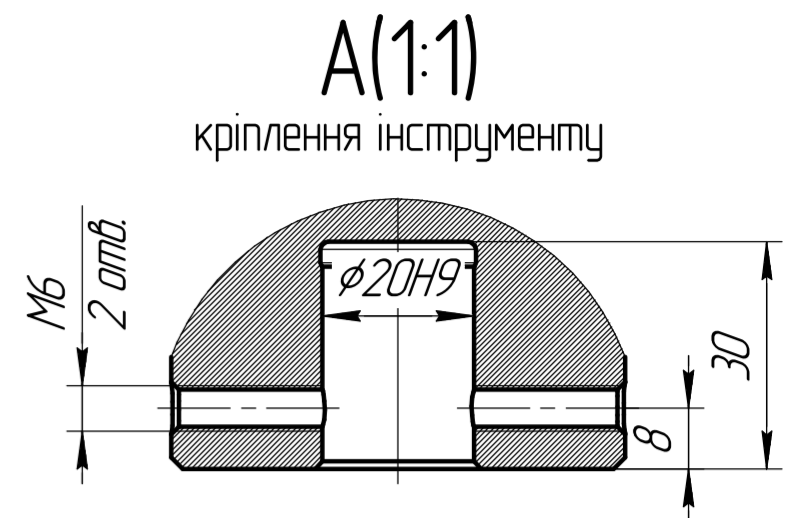
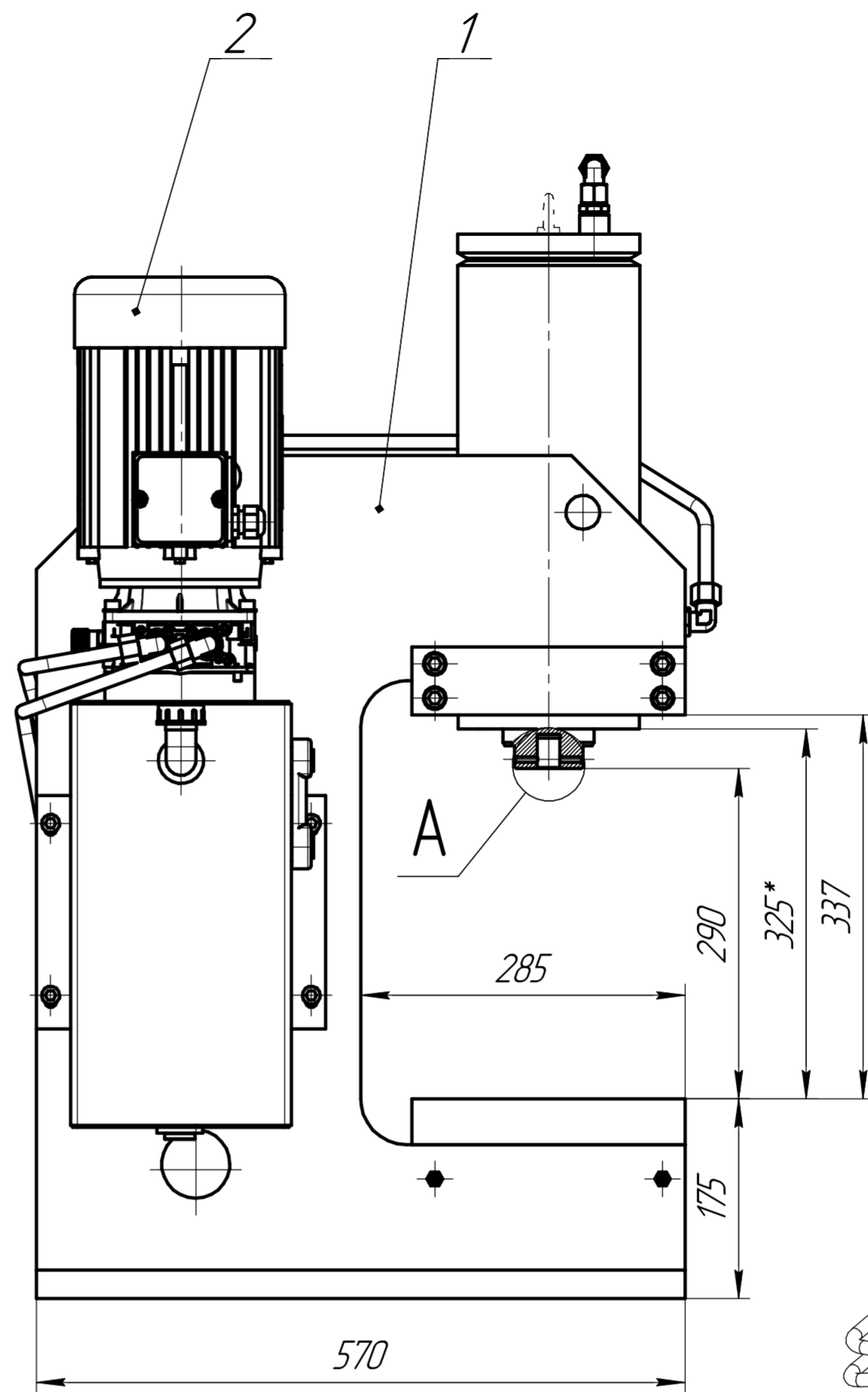
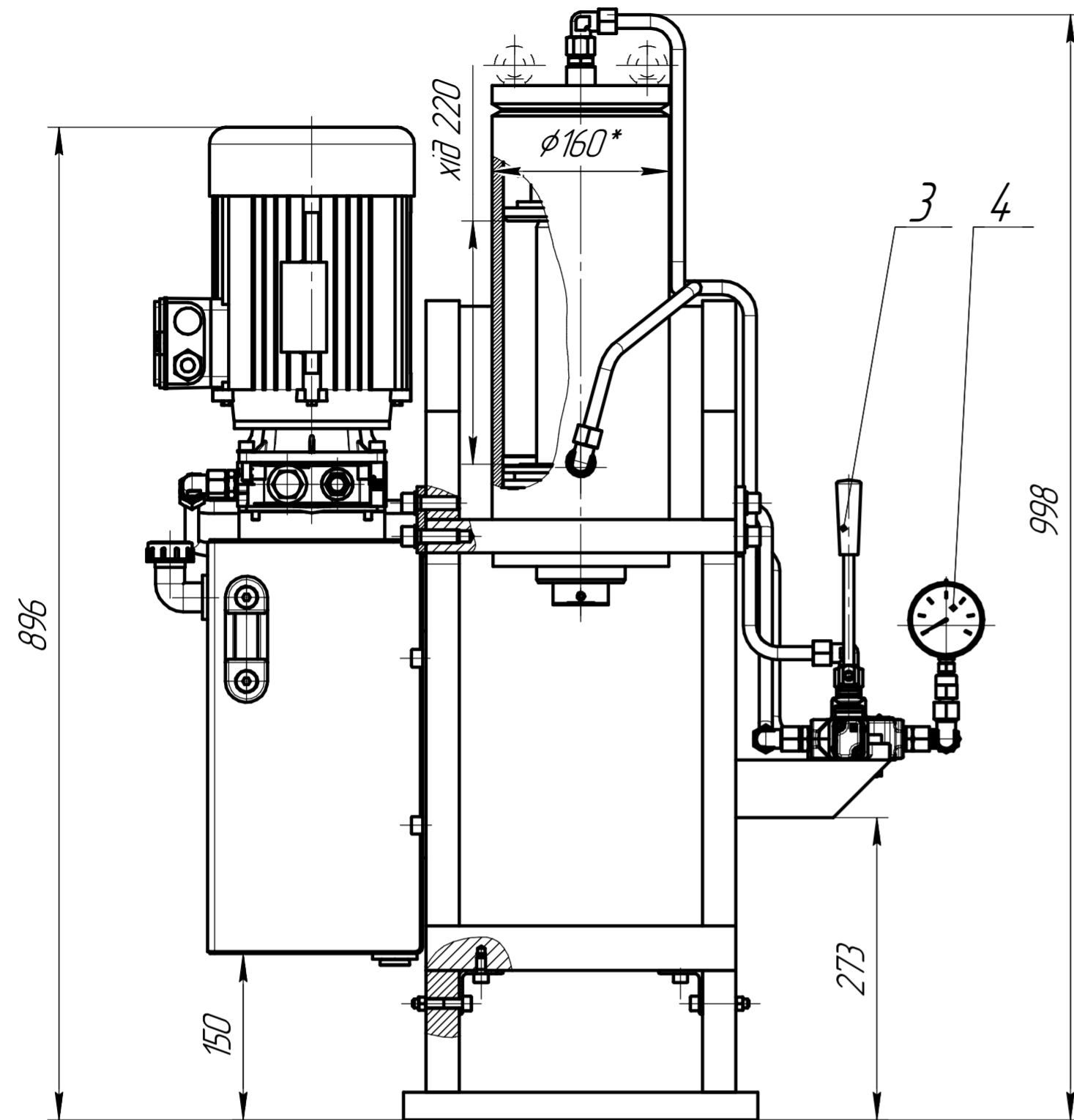


01.ПК30.00.00.00.00 СК



1 шт.

Технічні характеристики

- 1. Номінальне зусилля 30 т.
- 2. Тиск при номінальному зусиллі 220 бар
- 3. Витрата наоса 4,5 л/хв
- 4. Швидкість переміщення штока 0,4 м/хв
- 5. Потужність двигуна 1,5 кВт
- 6. Діаметр поршня 140 мм
- 7. Діаметр штока 80 мм
- 5. Хід 220 мм

				01.ПК30.00.00.00.00 СК			
Изм.	Лист	№ докум.	Подп.	Дата	Лист	Масса	Масштаб
Разраб.	Окренець					338,86	1:5
Проб.	Ветраченко				Лист	1	Листов
Т.контр.							2
Н.контр.					ПАТ "НТК "Електронприлад"		
Утв.					HYDRAULIC LINE ГИДРАВЛИКА ИЗ ПЕРВЫХ РУК		

Перв. примен.

Справ. №

Подп. и дата

Инд. № дробл.

Взам. инд. №

Подп. и дата

Инд. № подл.

Перв. примен.		Формат	Зона	Поз.	Обозначение	Наименование	Кол.	Примечание	
Справ. №						Документація			
					01.ПК30.00.00.00.00 СК	Прес 30т. Вигляд загальний	1		
						Складальні одиниці			
			1		01.ПК30.01.00.00.00	Прес 30т. силова частина	1		
			2			Міністанція			
Подп. и дата						Інші вироби			
			4			Гідророзподільник Bucher HMD 140	1		
			5			Манометр GMM63-250	1		
Взам. инв. №		Инв. № дѣл.		Подп. и дата					
Подп. и дата		Инв. № подл.		Изм. Лист		№ докум.		Подп. Дата	
Инв. № подл.		Разраб. Окренець		Пров. Ветраченко		Прес 30т.		Лит.	Лист
		Н.контр.		Утв.		Вигляд загальний			Листов
									2
									2