

PP-40/1-G9-120/1-06/2PZ380/24

Перв. примен.

Справ. №

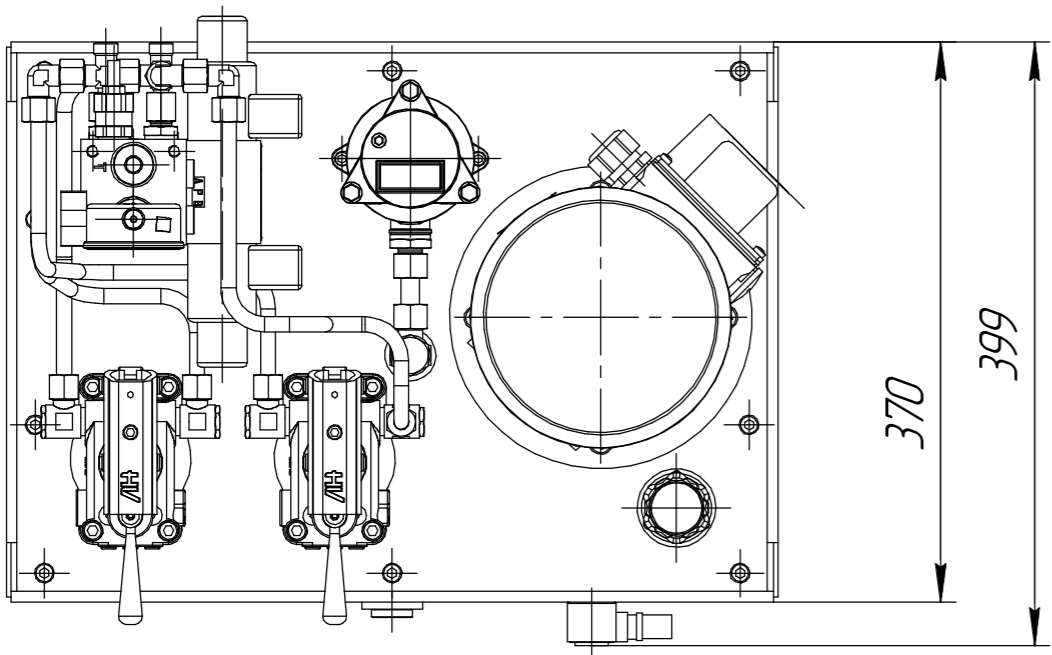
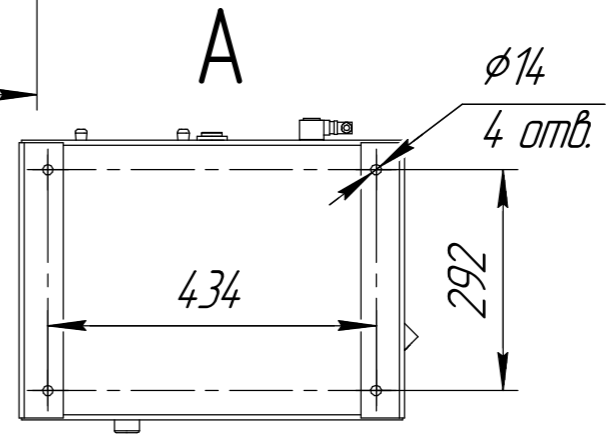
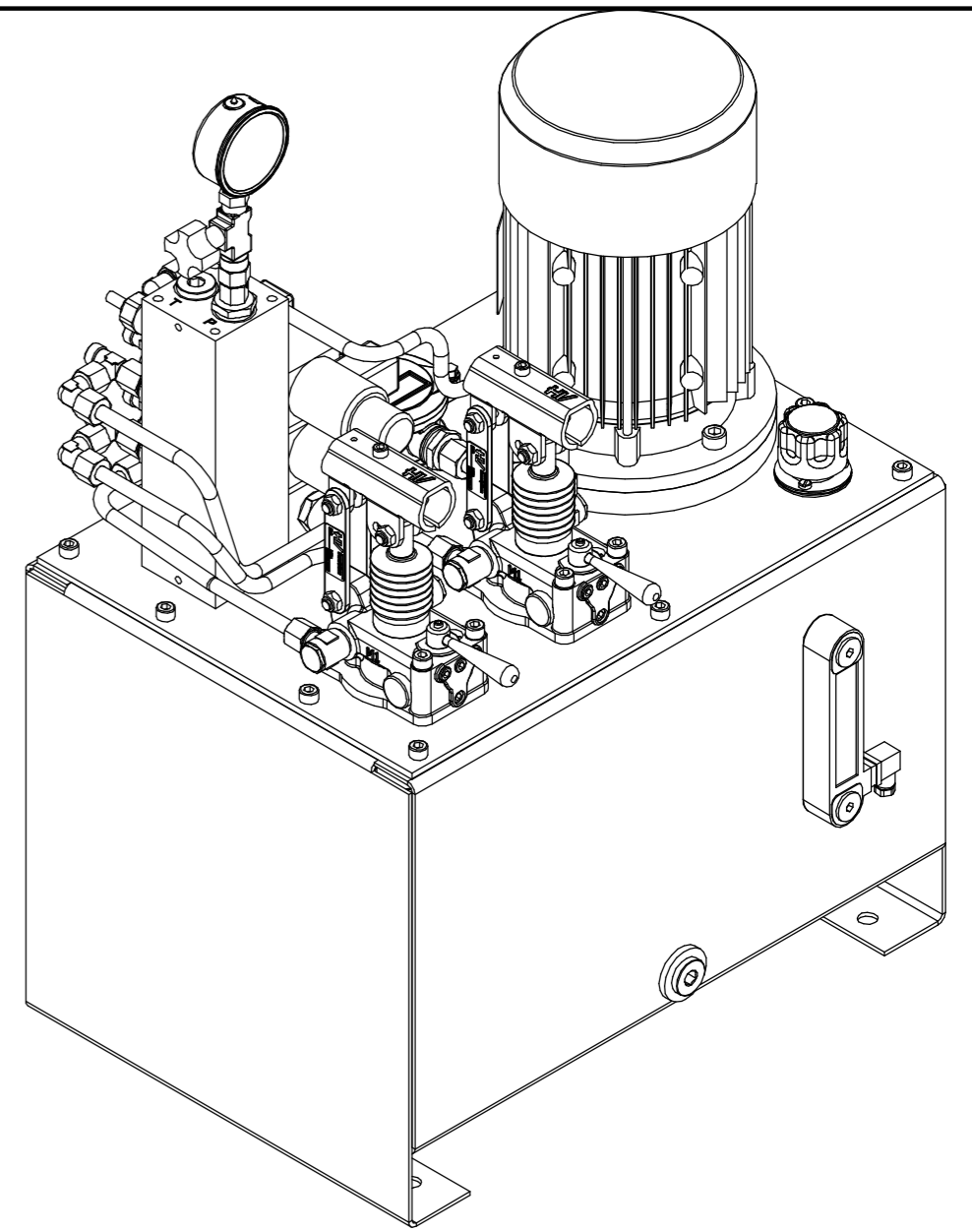
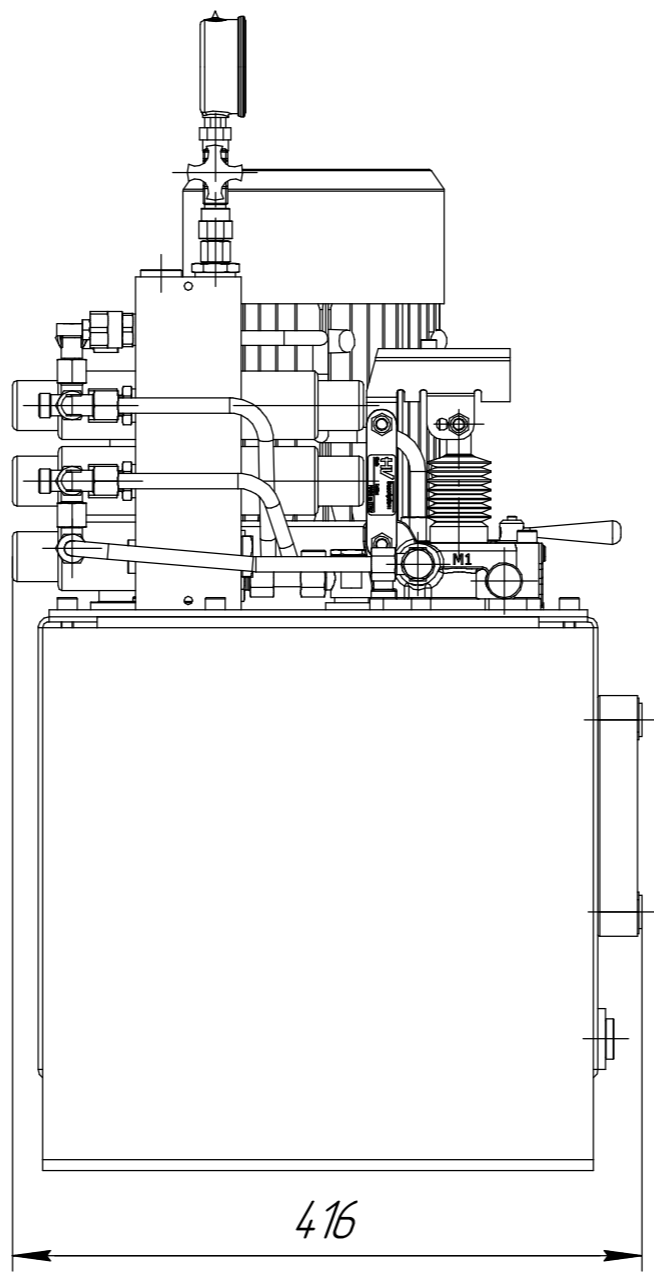
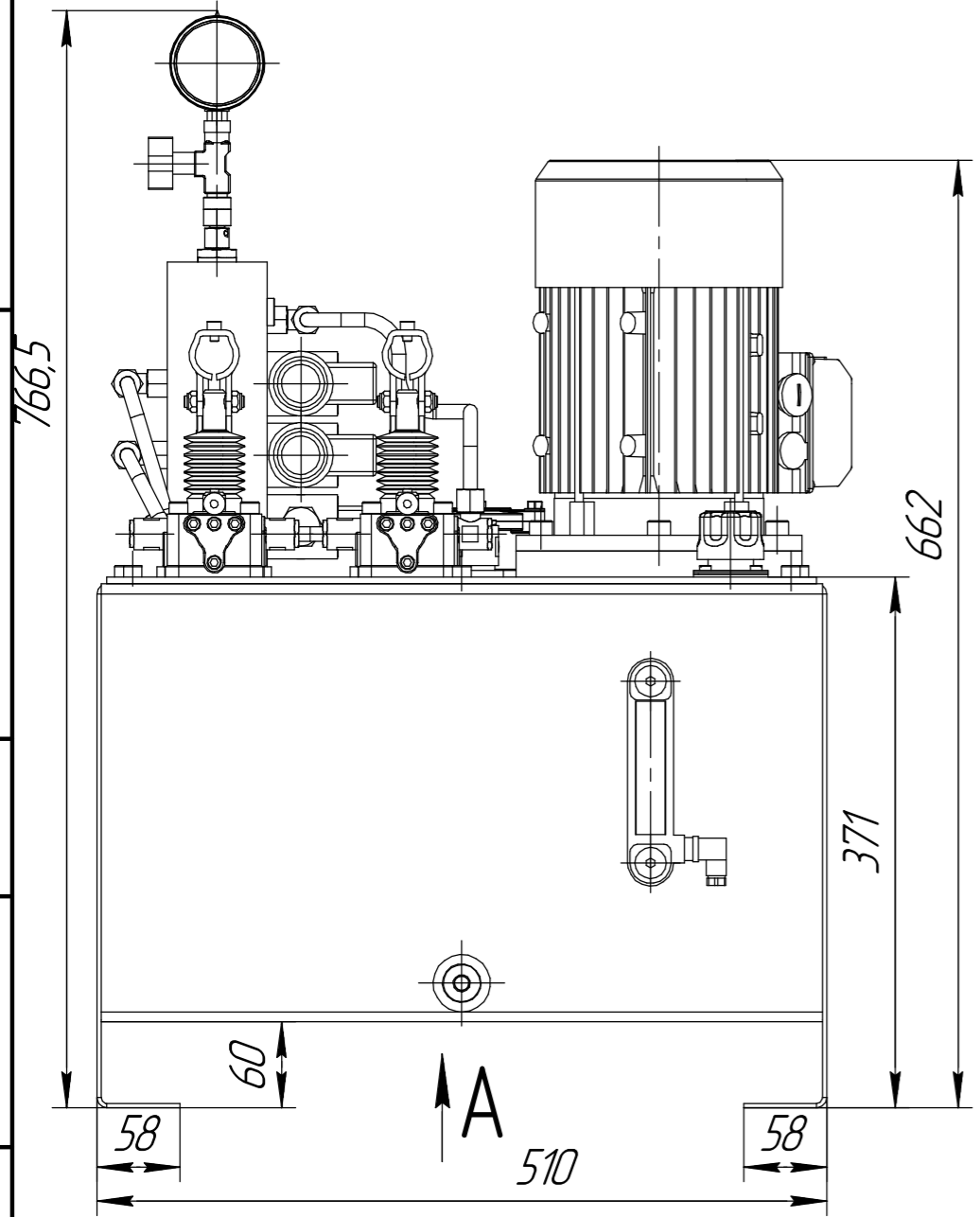
Подп. и дата

Инд. № дюрл.

Взам. инв. №

Подп. и дата

Инд. № подл.



Изм.	Лист	№ докум.	Подп.	Дата
Разраб.		Окренець		
Проб.		Ветраченко		
Т.контр.				
Н.контр.				
Утв.				

PP-40/1-G9-120/1-06/2PZ380/24

Гідростанція.  
Вигляд загальний

Лист	Масса	Масштаб
	117,17	1:5
Лист	Листов 1	

