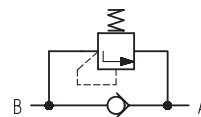


- Компактная конструкция
- Работа при высоких уровнях давления
- Патронное исполнение – встраивается в монтажное гнездо с помощью гнезда коллектора
- Установленная при изготовлении величина давления
- Простота установки – клапан и резьбовая заглушка смонтированы в единый узел

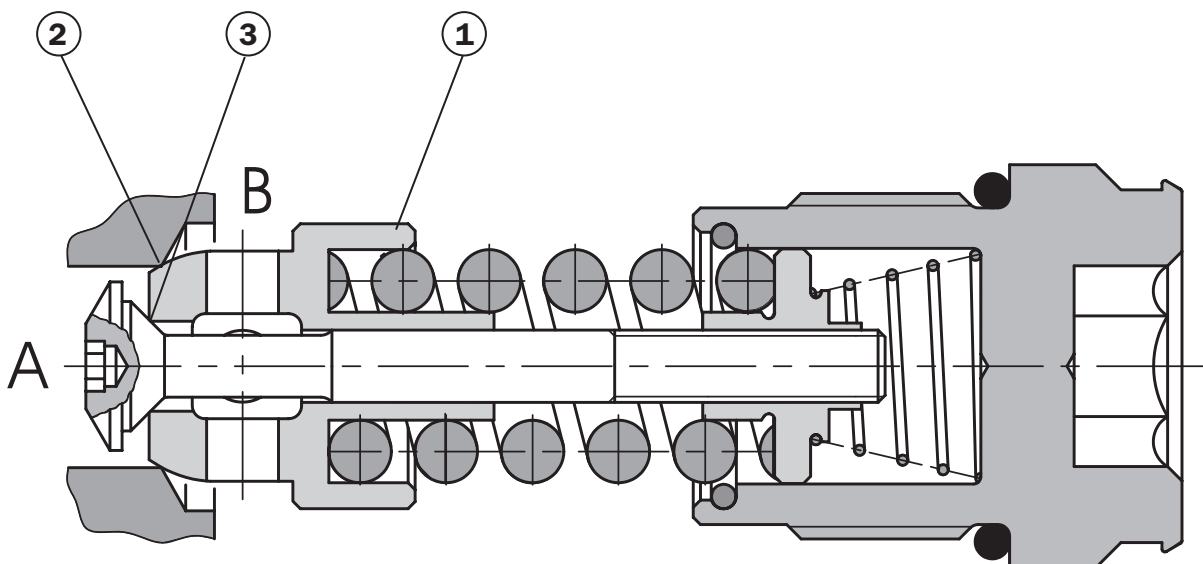


Техническое описание

Обратно-предохранительный клапан высокого давления DBV2-420 - клапан в патронном исполнении без втулки, т.е. для прямой установки в монтажное гнездо с помощью седла, сконструированного напрямую в коллекторе. Рабочая жидкость свободно проходит через обратный клапан (1) в направлении А-В. Направление В-А закрыто основным седлом

(2), и по мере того, как давление превышает установленную при изготовлении величину, жидкость сливается через седло основного конуса (3). Давление настройки определяется как давление, необходимое, чтобы открыть предохранительный клапан при потоке 20 л/мин.

Клапан поставляется без покрытия поверхности



Код заказа

DBV2 - 420

**Комбинированный
обратно-предохранительный клапан**

420

Давление
давление настройки 420 бар

Техническая информация

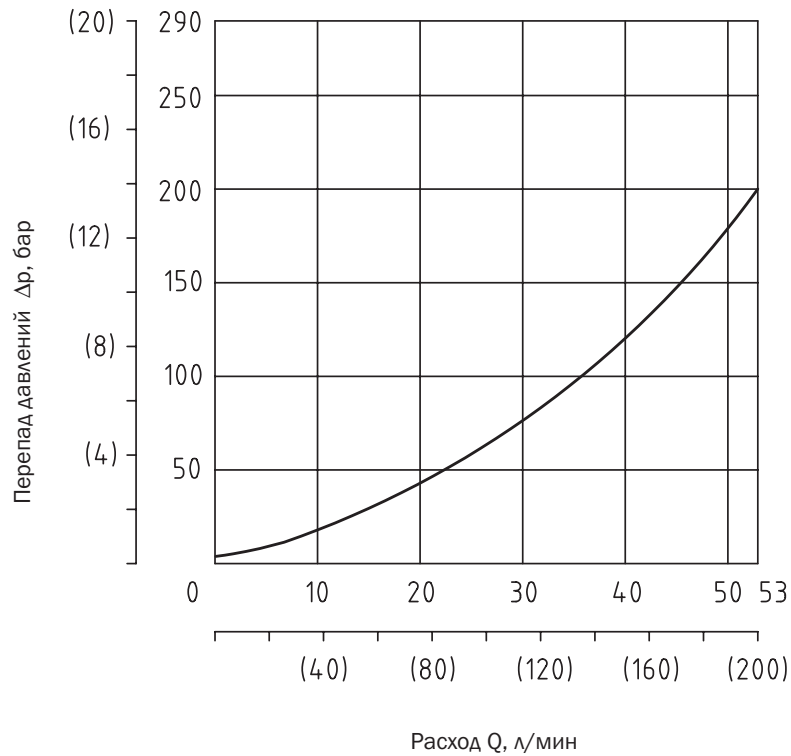
Типоразмер	мм	10
Максимальный расход	л/мин	200
Номинальное давление	бар	420 + 15
Перепад давления	бар	см. расходные характеристики
Рабочая жидкость		Гидравлические масла классов HM, HV по CETOP - RP 91H, класс вязкости согласно ISO VG 32, 46 и 68.
Температурный интервал жидкости	°C	-30 ... +80
Пределы вязкости	мм ² /с	20 ... 400
Класс чистоты рабочей жидкости		Класс 21/18/15 согласно ISO 4406 (1999).
Вес	кг	0.138
Монтажная позиция		по выбору

Зависимость давления от расхода

Замеряются при $v = 35 \text{ мм}^2/\text{с}$ и $t = 40 \text{ }^\circ\text{C}$

Обратный клапан

Перепад давлений в обратном клапане.

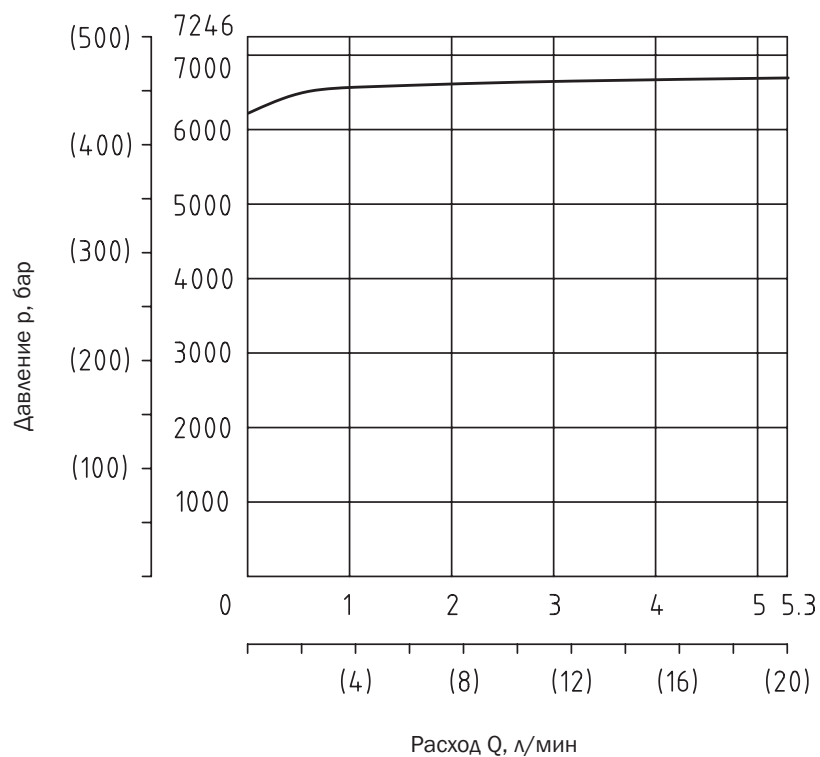


Зависимость давления от расхода

Замеряются при $v = 35 \text{ мм}^2/\text{с}$ и $t = 40 \text{ }^\circ\text{C}$

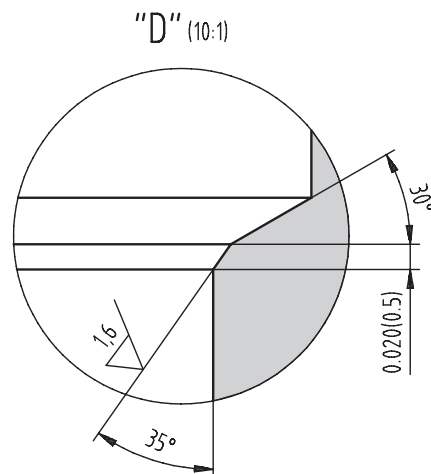
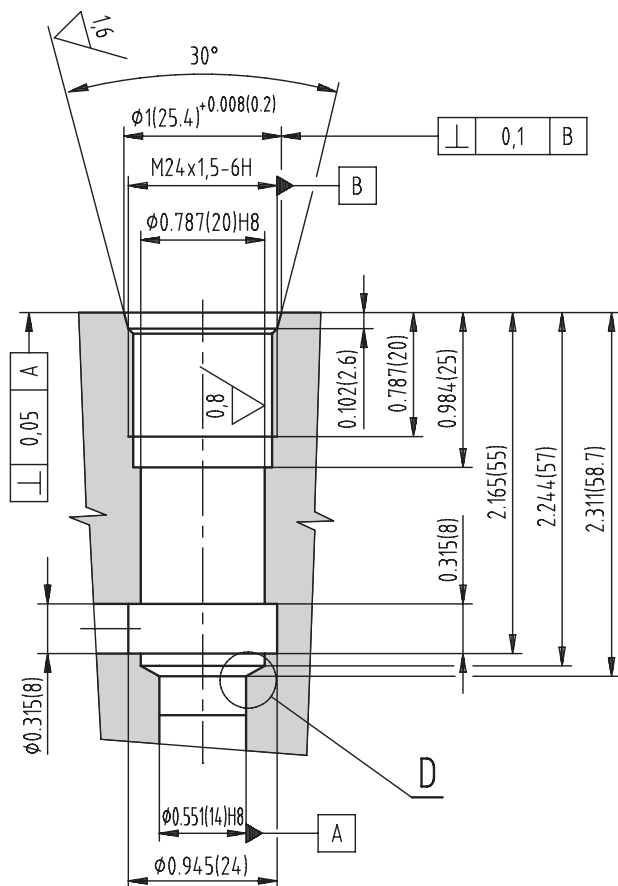
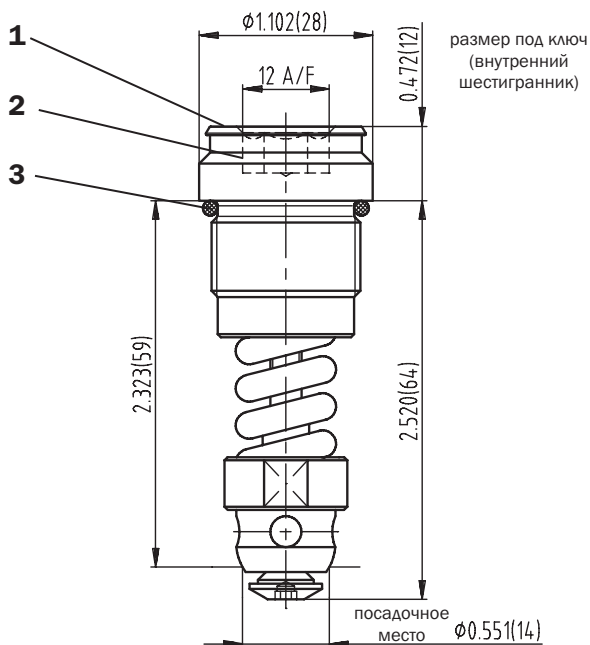
Предохранительный клапан

Статические характеристики предохранительного клапана.



Размеры клапана

Размеры даны в миллиметрах



Внимание!

- Упаковочная пленка подлежит вторичной переработке.
- Техническое описание изделий носит исключительно информационный характер и ни в коем случае не должно рассматриваться как окончательная информация о параметрах продукции, возлагающая юридические обязательства на производителя.

ARGO-HYTOS a. s. CZ - 543 15 Vrchlabn
 Tel.: +420-499-403111, Fax: +420-499-403421
 E-mail: sales.cz@argo-hytos.com
 www.argo-hytos.com